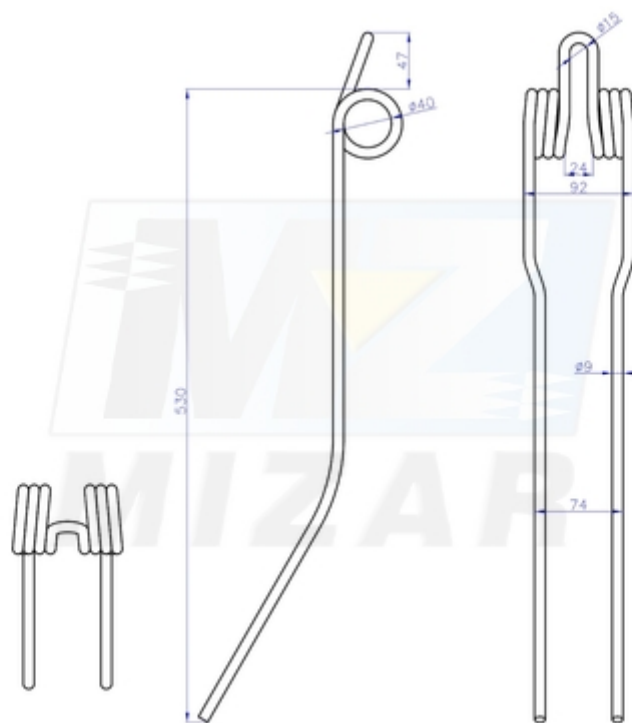


# Palec do zgrabiarki Deutz Fahr KS Vicon PZ Andex 16600387\_34262

## Palec do zgrabiarki Deutz Fahr KS Vicon PZ Andex 16600387

**Palec do zgrabiarki Deutz Fahr KS Vicon PZ Andex 16600387** to wysokiej jakości element roboczy, stworzony z myślą o maksymalnej wydajności i niezawodności podczas zbioru pasz objętościowych. Solidna konstrukcja gwarantuje doskonałe kopiowanie terenu i najwyższą czystość zgrabianego materiału. Jest to wysoce wytrzymały podzespół, który świetnie znosi intensywną pracę na polu, zapewniając maszynie długotrwałą i stabilną użyteczność w każdym sezonie.



## Palec zgrabiarki Deutz Fahr - Specyfikacja techniczna:

- **Długość całkowita:** 530mm
- **Grubość drutu:** 9mm
- **Szerokość:** 92mm / 74mm
- **Średnica wewnętrzna zwoju:** 40mm
- **Wymiary dodatkowe:** Dokładniejsze wymiary znajdują się na załączonej grafice

## Palec zgrabiarki pokosowej Deutz - Kompatybilność:

- **Deutz Fahr:** KS 3.33, KS 3.37, KS 3.42, KS 3.45, KS 3.60, KS 3.62, KS 3.70
- **Vicon / PZ:** Andex 342, Andex 382, Andex 432, Andex 612, Andex 632, Andex 722

## Palec zgrabiarki Deutz Fahr - Numery porównawcze / katalogowe:

- 16600387
- 16600387.86
- VF16600387.86

## Palec zgrabiarki pokosowej Deutz - Zastosowanie:

- Efektywne i precyzyjne formowanie pokosu z zielonki oraz siana
- Bezpośrednia współpraca z ramionami karuzelowymi w maszynach rolniczych
- Zapewnienie ciągłości i stabilności pracy maszyny dzięki montażowi wysoce odpornych elementów sprężystych

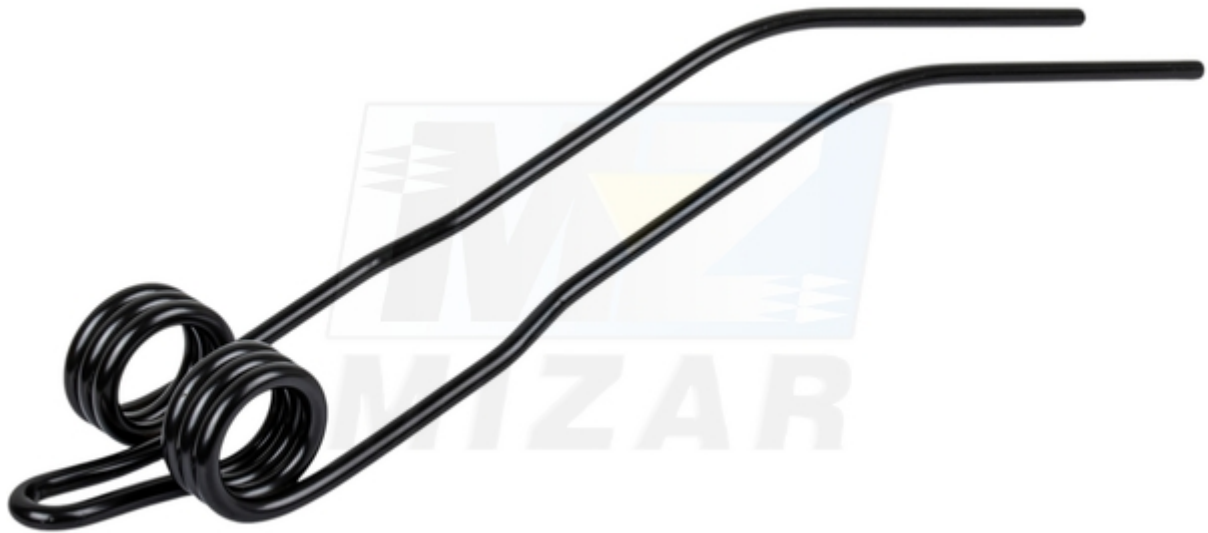
## Palec zgrabiarki Deutz Fahr - Dodatkowe informacje:

- **Wysoka wytrzymałość:** Zastosowanie grubego drutu o średnicy 9mm gwarantuje ogromną siłę i stabilność roboczą.
- **Solidne wykonanie:** Materiał i konstrukcja zostały opracowane z myślą o najwyższej odporności na trudne warunki polowe.
- **Precyzyjna praca:** Idealnie dopasowane wymiary i geometria pozwalają na sprawny montaż oraz dokładne, czyste zbieranie materiału.

## Palec zgrabiarki pokosowej Deutz - FAQ

- **Do jakich marek i modeli pasuje ten produkt?** Część jest kompatybilna ze zgrabiarkami Deutz Fahr z serii KS oraz modelami Vicon / PZ z serii Andex. Pełne zestawienie modeli znajdziesz w sekcji kompatybilności powyżej.
- **Jaka jest grubość zastosowanego drutu?** Element został wyprodukowany z wytrzymałego pręta o grubości 9mm.
- **Jakie są podstawowe wymiary palca?** Długość całkowita wynosi 530mm, szerokość to 92mm/74mm, a wewnętrzna średnica zwoju to 40mm. Detale można łatwo sprawdzić na załączonej grafice.
- **Pod jakimi numerami porównawczymi występuje ten element?** Część występuje m.in. pod numerami 16600387, 16600387.86 oraz VF16600387.86.

## Palec zgrabiarki Deutz Fahr zdjęcia:



Postaw na sprawdzoną jakość i wybierz **Palec do zgrabiarki Deutz Fahr KS Vicon PZ Andex 16600387**. Zadbaj o niezawodność swojej maszyny i maksymalną wydajność podczas zbioru pasz objętościowych.