



BPOWER LFP12020 12,8V 20Ah

Baterie litowe zapewniają doskonałą wydajność, pojemność i niezawodność. Wykorzystując najnowocześniejszą technologię ogniw litowych seria litowa została zaprojektowana z myślą o obszarach wrażliwych na środowisko. Bezobsługowa konstrukcja i zaawansowane funkcje konstrukcyjne sprawiają, że seria litowa jest ostatecznym wyborem dla wielu różnych branż. Baterie posiadają certyfikat CE.

PODSTAWOWE PARAMETRY		ŻYWOTNOŚĆ CYKLICZNA	
Napięcie znamionowe (V)	12,8	Ilość cykli	>4000 (0,5C @ 25 °C, 80% DOD)
Pojemność znamionowa (Ah)	20	Projektowana żywotność	15 lat
Terminal	M5		
PARAMETRY PRACY		PARAMETRY OTOCZENIA	
Zakres napięć (V)	10-14	Wilgotność	5-95% RH
Napięcie odcięcia (V)	12	Zakres temperatury ładowania	od 0°C do 45°C
Rekomend. prąd ładowania (A)	4,0	Zakres temperatury rozładowania	od -20°C do 60°C
Max stały prąd ładowania (A)	20	Zakres temperatury składowania	od -10°C do 40°C
Max prąd rozładowania (A)	20A (zalecany) / 30A (maksymalny)		
PARAMETRY MECHANICZNE		CERTYFIKATY	
Wymiary (dł x szer x wys)	181 x 77 x 167 (mm)	Materiał obudowy	ABS
Waga (kg)	2,2 +/- 0,2kg	Ocena IP obudowy	IP 65



Kompaktowa konstrukcja

Mniejszy rozmiar i niższa waga pozwalają zaoszczędzić więcej miejsca w porównaniu do akumulatorów VRLA.



Inteligentne balansowanie

Wbudowany obwód balansujący zostanie automatycznie wywołany po osiągnięciu zadanych warunków, które znacznie poprawią równość ogniw i przedłużą ich żywotność.



Wysoki stopień IP

Konstrukcja IP 65 idealnie sprawdzi się do większości zastosowań.



Inteligentny BMS

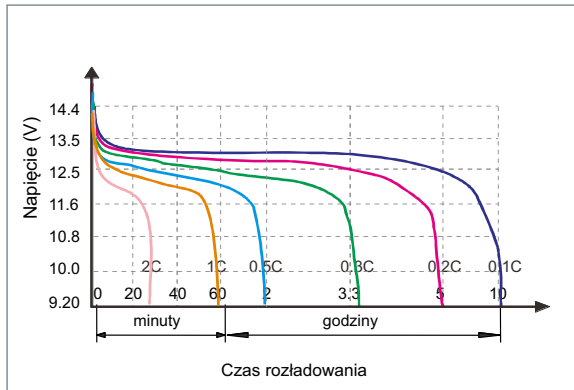
System zarządzania baterią (BMS) zabezpiecza przed zwarcieniem, przeładowaniem, zbyt niskim rozładowaniem, przegrzaniem oraz niską temperaturą.



Bezobsługowość

Wysokiej jakości ogniwa zapewniają ponad 4000 cykli (0,5C 80% DOD @ 25 °C), bezobsługowość przez cały okres użytkowania i szeroki zakres temperatury.

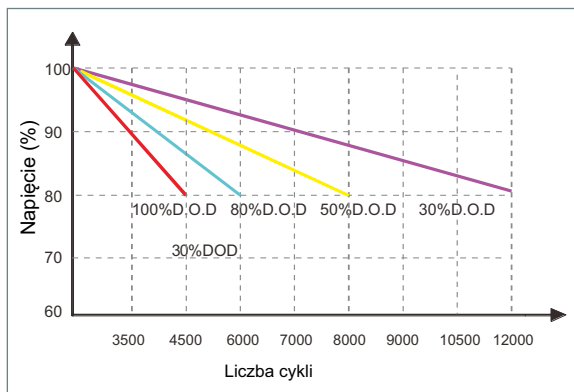
Charakterystyka rozładowania (25°C)



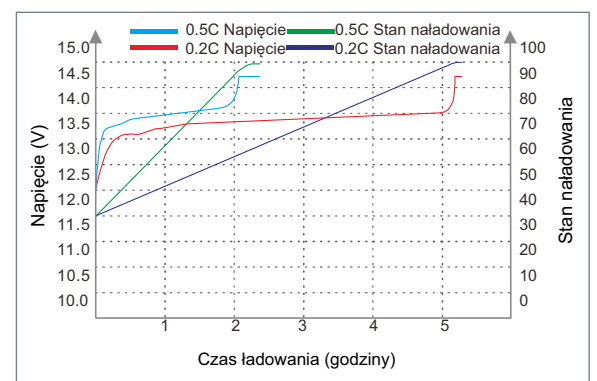
Zastosowania

- wózki golfowe
- wózki inwalidzkie
- maszyny czyszczące
- łodzie
- systemy fotowoltaiczne
- urządzenia mobilne
- urządzenia napędzane silnikiem elektrycznym
- urządzenia o dużej cykliczności pracy

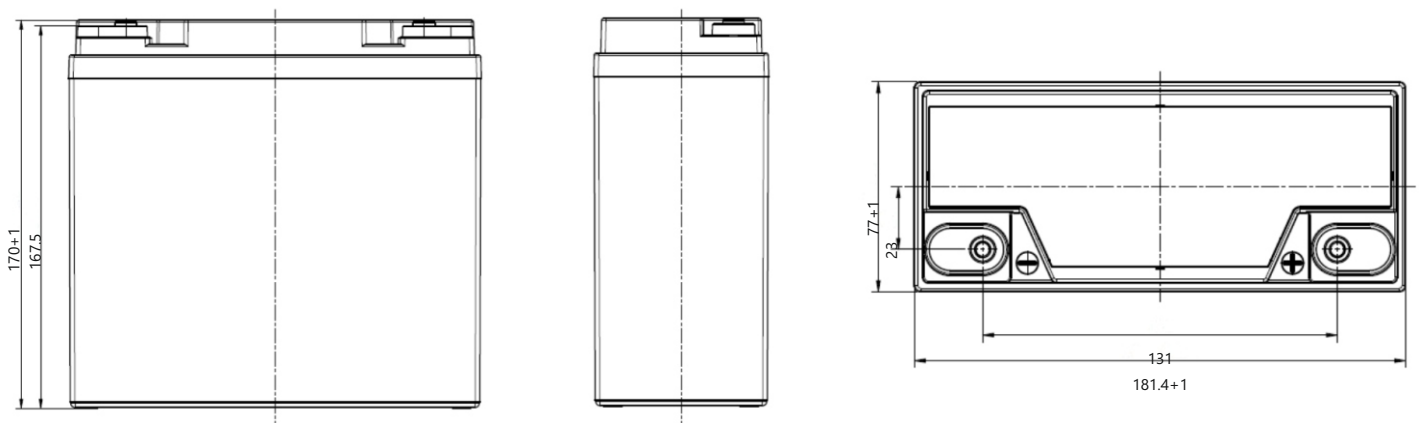
Cykl życia przy szybkości D.O.D. 0,2C (25°C)



Krzywa stanu naładowania (25°C)



Wymiary



Bezpieczeństwo



Recykling



Centrala w Warszawie
ul. Jana Kazimierza 61
01-267 Warszawa

Oddział w Gdańsku
ul. Twarda 12
80-871 Gdańsk

+48 22 877 54 96
biuro@baterie.com.pl
www.baterie.com.pl

BP BATERIE
PRZEMYSŁOWE