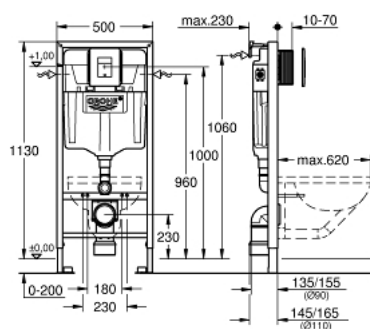


## 39 449 000 **RAPID SL ZESTAW INSTALACYJNY 6 W 1**

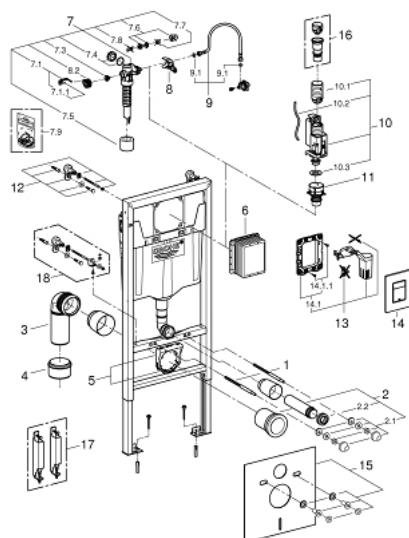


### OPIS PRODUKTU

- Colour: chrom mat
- uniwersalna spłuczka do WC, 6 - 9 l
- elementy składowe:
  - stelaż do WC ściennego (38 528 001)
  - Skate Cosmopolitan flush plate, matt chrome (38 732 P00)
  - Zestaw adaptacyjny GROHE Fresh (38 796 000)
  - kątownik ścienny (38 558 00M)
  - zestaw wyciszający (37 131 000)



## 39 449 000 RAPID SL ZESTAW INSTALACYJNY 6 W 1



### ELEMENTY ZAMIENNE, września 2016 – now

- 1: Trzpień gwintowany (Numer zamówienia 4276400M)
- 2: Zestaw odpływowy do WC (Numer zamówienia 37311K00)
- 2.1: mocowanie (Numer zamówienia 43511SH0)
- 2.2: łącznik (Numer zamówienia 37119000)
- 3: Kolano odpływowe DN 90 (Numer zamówienia 42327000)
- 4: redukcja do Rapid SL (Numer zamówienia 42242000)
- 5: Uchwyt do kolanka (Numer zamówienia 42243000)
- 6: Puszka rewizyjna (Numer zamówienia 66791000)
- 7: Zawór napełniający (Numer zamówienia 37095000)
- 7.1: Dźwignia (Numer zamówienia 43734000)
- 7.1.1: uszczelka (Numer zamówienia 4377000M)
- 7.2: główka zaworu, kompletna (Numer zamówienia 43536000)
- 7.3: uszczelnienia (Numer zamówienia 4375800M)
- 7.4: nasadka przykręcana (Numer zamówienia 43735000)
- 7.5: pływak zaworu, 5 szt. (Numer zamówienia 4379100M)
- 7.6: zestaw uszczelek (Numer zamówienia 43722000)\*
- 8: mocowanie (Numer zamówienia 42246000)
- 9: Wąż przyłączeniowy (Numer zamówienia 42233000)
- 9.1: pierścień O (Numer zamówienia 0319100M)
- 10: Zawór spustowy AV1 z 2-pojemnościowym splukiwaniem (Numer zamówienia 42320000)
- 10.1: Extension for overflow pipe (Numer zamówienia 42313000)
- 10.2: Pneumatic hose (Numer zamówienia 42319000)
- 10.3: uszczelka (Numer zamówienia 42310000)
- 11: Gniazdo zaworu do GD2 (Numer zamówienia 42315000)
- 12: Kątownik ścienny (Numer zamówienia 3855800M)
- 13: Zestaw do przebrojenia (Numer zamówienia 38796000)
- 13.1: rama mocująca (Numer zamówienia 42358000)
- 13.1.1: śruba (Numer zamówienia 6636200M)
- 14: Top plate with push button (Numer zamówienia 42371000)
- 15: Zestaw wyciszający (Numer zamówienia 37131000)
- 16: Adapter 4,5 l do spłuczki GD2 (Numer zamówienia 42333000)\*
- 17: Zestaw adaptacyjny (Numer zamówienia 38779000)\*
- 18: Kątowniki ścienne z regulowanym mocowaniem (Numer zamówienia 38733000)\*

Akcesoria opcjonalne