

Opis

Hak holowniczy

+3 OSŁONY KULI HAKA+RĘKAWICZKI ✓

do samochodu:

→ **Dacia Dokker**

[[Roczniki od 08/2012 - 2021r.]]

::: dostawczy, Van :::



Uciąg: 1400 KG ! ! !

PRODUKT POLSKI -- **BIZUB Hak-Pol** ✓



KOMPLETNY HAK do montażu

Firmy:

BIZUB HAK-POL ✓

PASUJE DO POJAZDÓW:

✓ Dacia Dokker

- Rok produkcji auta [od 08/2012 - 2021r.]
- → dostawczy, Van,

PARAMETRY HAKA do Dacia Dokker :

- ✓ Uciąg: **1400kg**
- ✓ Nacisk na kulę haka: **75kg**
- ✓ Homologacja haka : **E20**
- ✓ **Kula odkręcana**, na 2 śruby

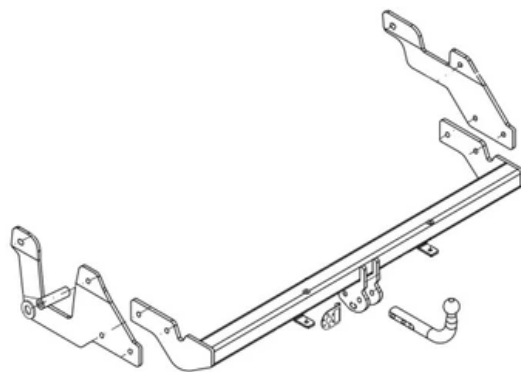
Kupując nasz zestaw



haka holowniczego do Dacia Dokker otrzymasz:

- hak holowniczy z kulą odkręcaną na 2 śruby,
- typ kuli:Fajka
- osłonę kuli,
- **TABLICzkĘ ZNAMIONOWĄ** z numerem homologacji i parametrami haka ✓ **element niezbędny do rejestracji**
- Przejrzystą **INSTRUKCJĘ MONTAŻU**
- **ŚRUBY** oraz **PODKŁADKI** mocujące,
- **3 OSŁONY KULI HAKA !**
- **1 para rękawiczek !**

ZALETY HAKA HOLOWNICZEGO

DO Dacia Dokker :



-  hak zabezpieczony antykorozyjnie !
-  malowany proszkowo,



EO_A04195 BW+3K+REK.