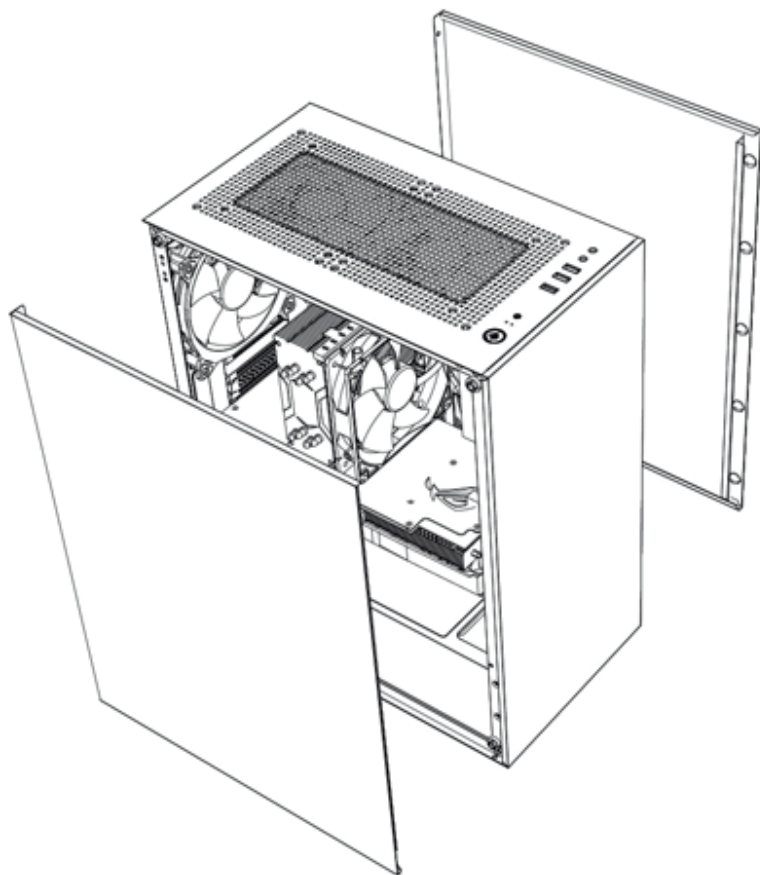




Darkflash DK100

Instrukcja obsługi



Akcesoria



1 Śruba zasilacza
x 6



2 Wspornik
x 2



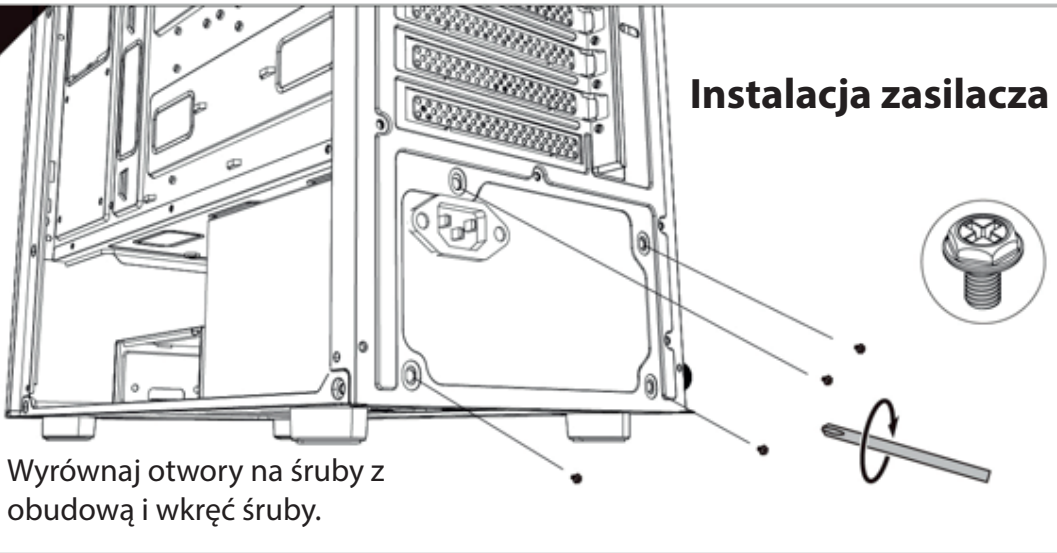
3 Śruba płyty głównej
x 12



4 Śruba dysku twardego
x 6

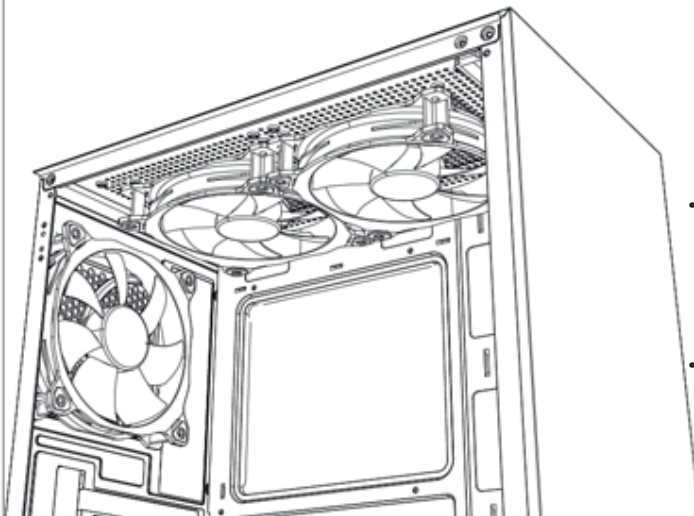
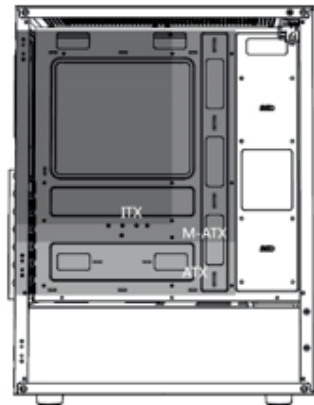
Odkręć, aby zdjąć panele boczne

Instalacja zasilacza

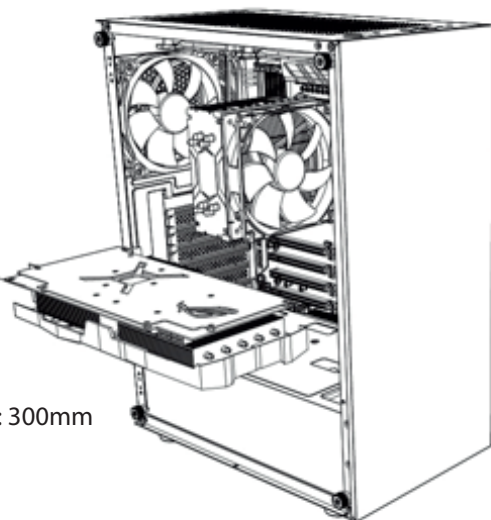


Instalacja płyty głównej

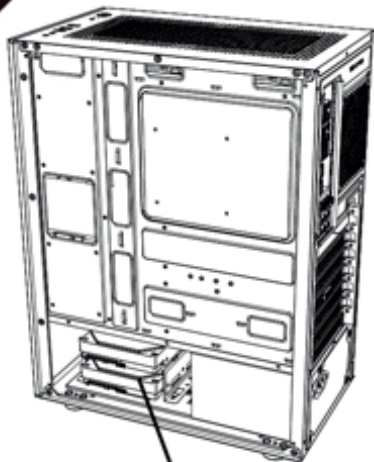
Wspiera płyty główne ATX / M-ATX / ITX



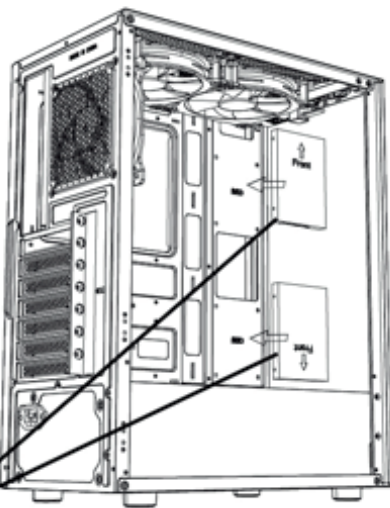
- Góra: 12cm *2 / 14cm *2 (Wentylatory 14cm mogą nie być kompatybilne z niektórymi płytami głównymi).
- Tył: 12cm *1



- Maks. wysokość chłodzenia CPU: 160mm
- Maks. długość karty graficznej: 300mm

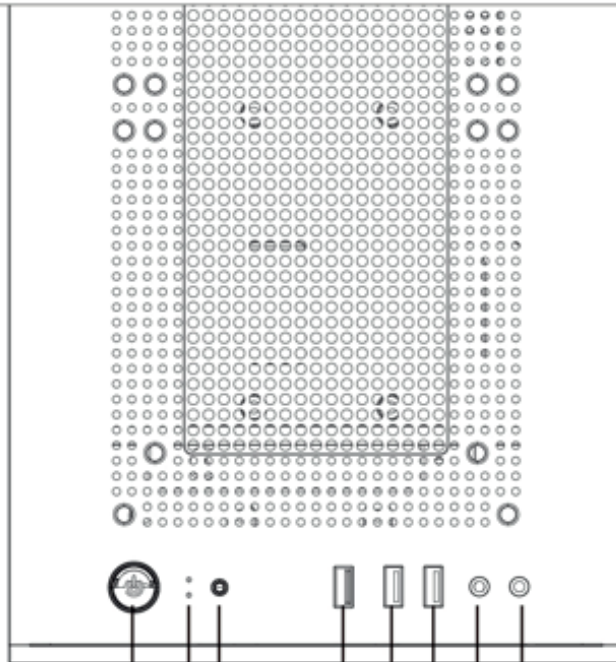


• HDD*2/HDD*1+SSD*1



• SSD*2

Miejsce instalacji dysku twardego



Przycisk
Power

Wskaźnik
LED

Reset

USB 3.0

USB 2.0 *2

Słuchawki
+ mikrofon

 **darkFlash**

DARKFLASH INFOTECH CO., LTD.
www.darkflash.com

 facebook.com/darkFlash.global/

 instagram.com/darkflash_official/

 darkflash_official



www.darkflash.com

Fly to unlimited!

Ochrona środowiska



Zużyty sprzęt elektroniczny oznakowany zgodnie z dyrektywą Unii Europejskiej, nie może być umieszczany łącznie z innymi odpadami komunalnymi. Podlega on selektywnej zbiórce i recyklingowi w wyznaczonych punktach. Zapewniając jego prawidłowe usuwanie, zapobiegasz potencjalnym, negatywnym konsekwencjom dla środowiska naturalnego i zdrowia ludzkiego. System zbierania zużytego sprzętu zgodny jest z lokalnie obowiązującymi przepisami ochrony środowiska dotyczącymi usuwania odpadów. Szczegółowe informacje na ten temat można uzyskać w urzędzie miejskim, zakładzie oczyszczania lub sklepie, w którym produkt został zakupiony.



Produkt spełnia wymagania dyrektyw tzw. Nowego Podejścia Unii Europejskiej (UE), dotyczących zagadnień związanych z bezpieczeństwem użytkownika, ochroną zdrowia i ochroną środowiska, określających zagrożenia, które powinny zostać wykryte i wyeliminowane.

Niniejszy dokument jest tłumaczeniem oryginalnej instrukcji obsługi, stworzonej przez producenta.

Szczegółowe informacje o warunkach gwarancji dystrybutora / producenta dostępne na stronie internetowej <https://serwis.innpro.pl/gwarancja>.

Produkt należy regularnie konserwować (czyścić) we własnym zakresie lub przez wyspecjalizowane punkty serwisowe na koszt i w zakresie użytkownika. W przypadku braku informacji o koniecznych akcjach konserwacyjnych cyklicznych lub serwisowych w instrukcji obsługi, należy regularnie, minimum raz na tydzień oceniać odmiennosc stanu fizycznego produktu od fizycznie nowego produktu. W przypadku wykrycia lub stwierdzenia jakiegokolwiek odmiennosci należy pilnie podjąć kroki konserwacyjne (czyszczenie) lub serwisowe. Brak poprawnej konserwacji (czyszczenia) i reakcji w chwili wykrycia stanu odmiennosci może doprowadzić do trwałego uszkodzenia produktu. Gwarant nie ponosi odpowiedzialności za uszkodzenia wynikające z zaniedbania.