

INSTRUKCJA OBSŁUGI

DOMEK DLA LALEK DREWNIANY MDF MEBELKI

70 CM

PARAMETRY TECHNICZNE

- Tworzywo: drewno, plastik, metalowe śrubki
- Wiek: 3+
- Zasilane LED: 3x bateria AA (brak w zestawie)
- Kolor LED: zimny biały
- Wymiary domku: 62 cm x 27 cm x 70 cm
- Minimalna wysokość piętra: 18 cm
- Wymiary opakowania: 68 cm x 30 cm x 15 cm

Montaż baterii:

1. Otwórz osłonę baterii.
2. Włóż trzy baterie AA w gniazda zgodnie z oznaczeniami biegunowości.
3. Zamknij osłonę i upewnij się, że jest odpowiednio zabezpieczona.

OSTRZEŻENIA

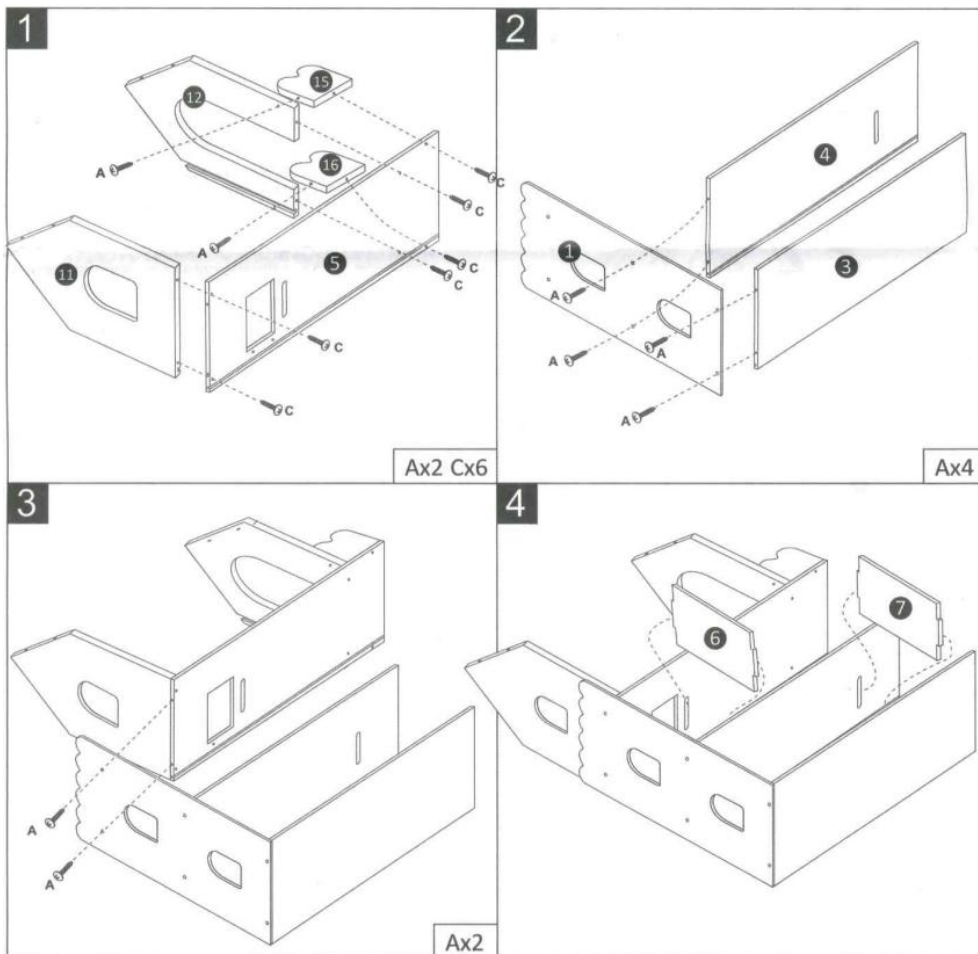
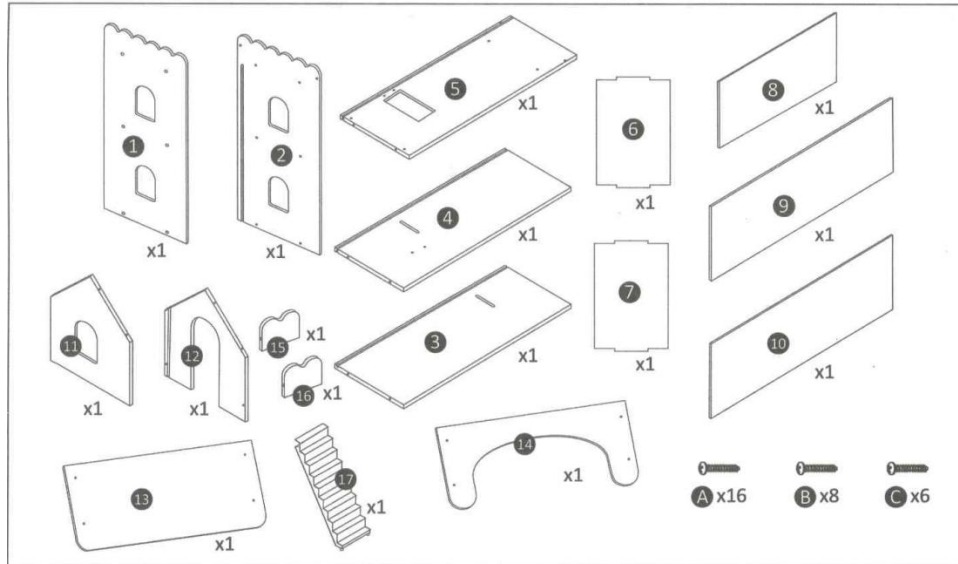
1. Produkt przeznaczony jest dla dzieci powyżej trzeciego roku życia.
2. Podczas zabawy dziecko powinno znajdować się pod stałym nadzorem osoby dorosłej.
3. Montaż produktu powinna przeprowadzić osoba dorosła.
4. Produkt należy przechowywać w suchym miejscu, gdyż dostęp wilgoci i wody może prowadzić do spuchnięcia i uszkodzenia drewna.
5. Produkt należy przechowywać z dala od źródeł ciepła i otwartego ognia, gdyż mogą one prowadzić do zapalenia się produktu.
6. Przed każdym użyciem należy skontrolować stan produktu. W przypadku stwierdzenia jakichkolwiek nieprawidłowości należy przerwać korzystanie.
7. Nie należy samodzielnie naprawiać ani modyfikować produktu.
8. Po wyjęciu produktu z opakowania wszelkie elementy niebędące jego częścią należy umieścić w odpowiednich pojemnikach na odpady. Foliowe woreczki, opaski zaciskowe i fragmenty taśmy mogą stanowić ryzyko uduszenia.
9. Uszkodzony produkt należy zutylizować zgodnie z lokalną polityką gospodarowania odpadami.
10. Instrukcja oraz opakowanie zawierają ważne informacje, należy więc zachować je na wypadek wystąpienia jakichkolwiek wątpliwości.

OSTRZEŻENIA DOTYCZĄCE BATERII

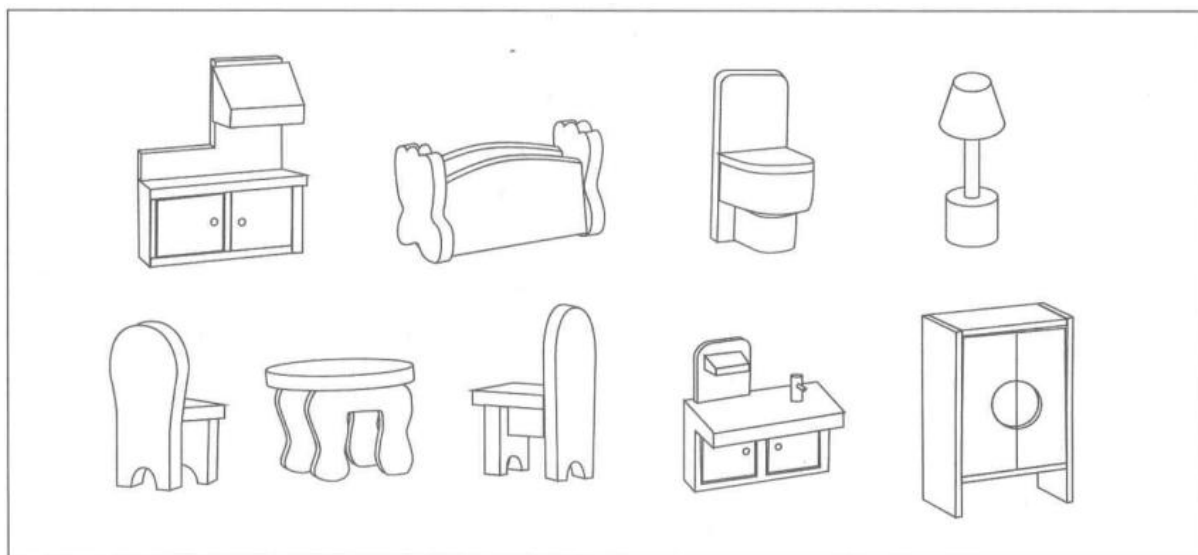
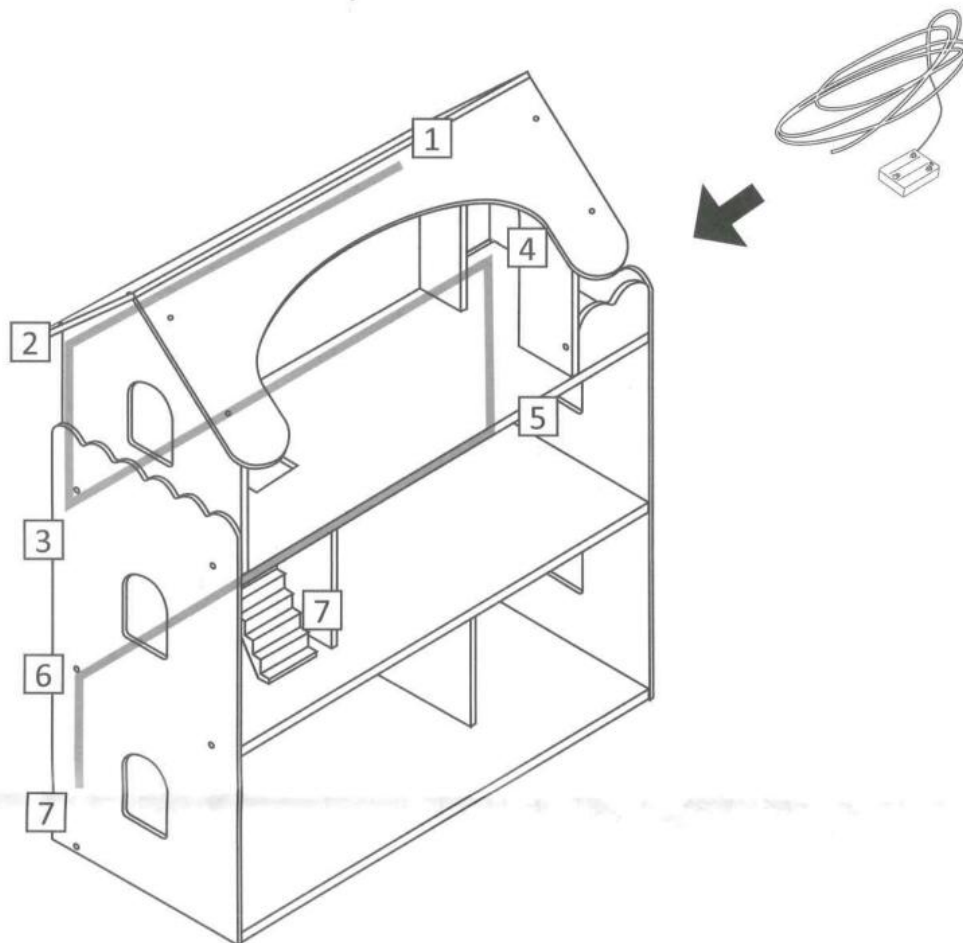
1. Nie należy ładować baterii jednorazowych.
2. Przed rozpoczęciem ładowania akumulatory należy wyjąć z produktu.
3. Podczas ładowania akumulatory powinny znajdować się pod stałym nadzorem osoby dorosłej.

4. Nie należy korzystać jednocześnie z różnych typów baterii oraz baterii nowych i wyczerpanych.
5. Baterie należy wkładać zgodnie z oznaczeniami biegunowości.
6. Wyczerpane baterie należy wyjąć z produktu.
7. Nie należy zwierać złączy zasilania.

ZAWARTOŚĆ ZESTAWU I MONTAŻ



11



KX6484 Domek dla lalek drewniany MDF mebelki 70 cm

Producent: KIK Sp. Z o. o. Sp. K. Aleja 1000 – lecia Państwa Polskiego 8, 15 – 111 Białystok