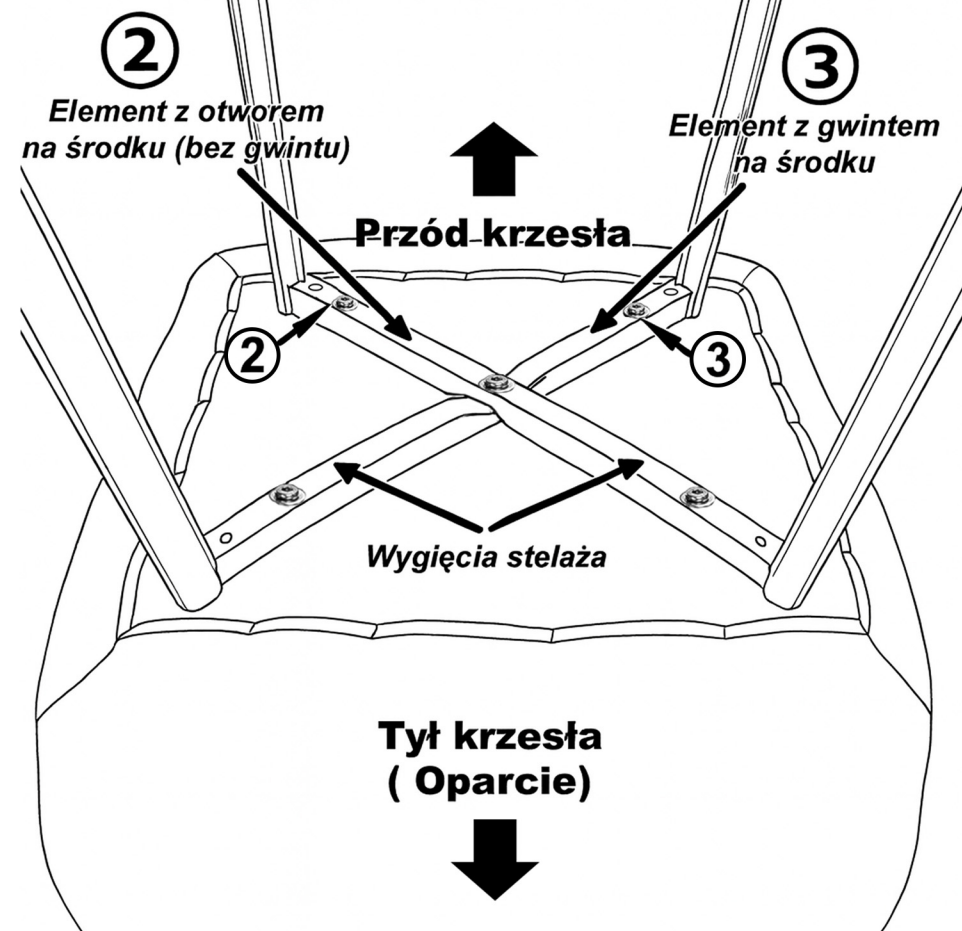
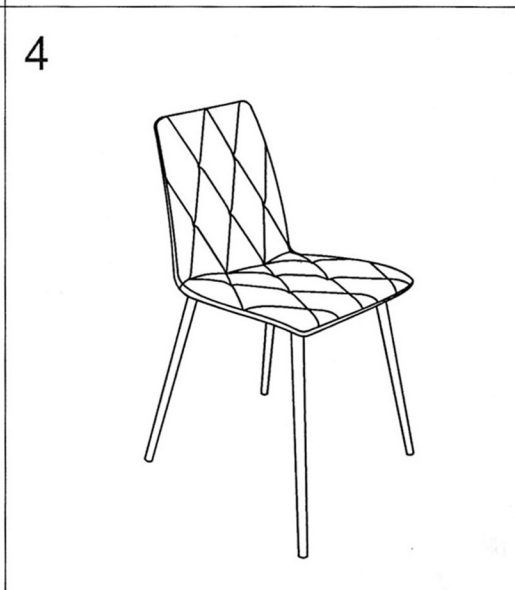
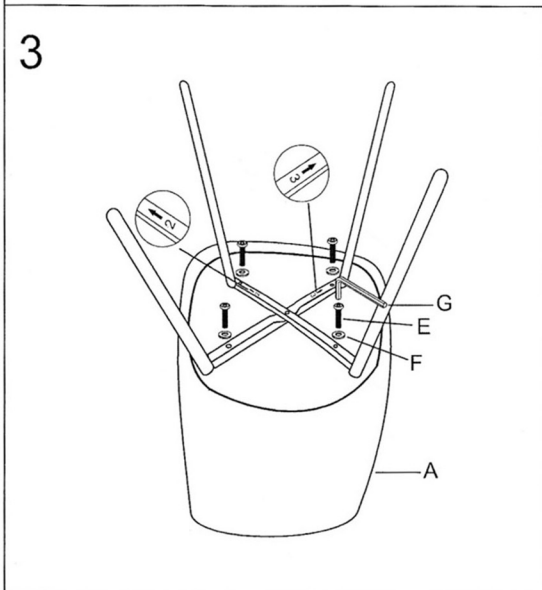
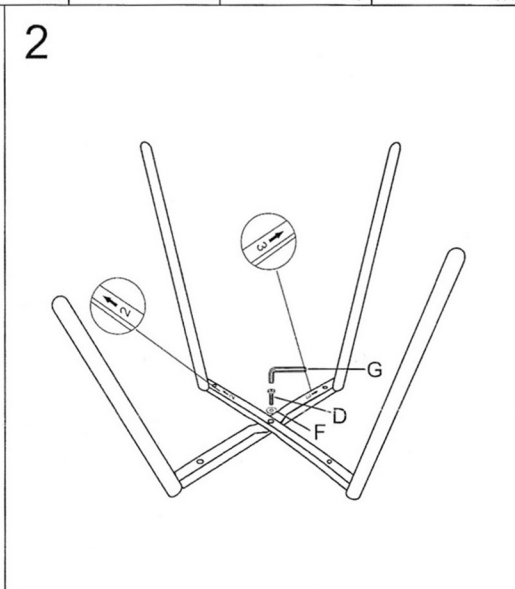
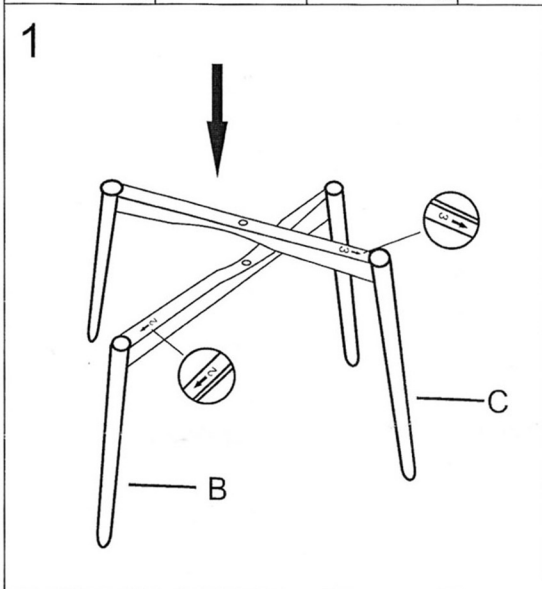
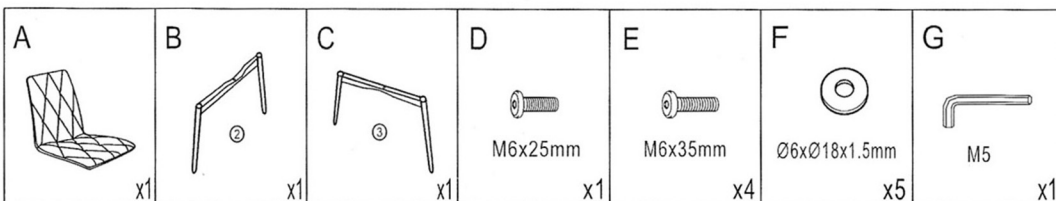


# Instrukcja montażu krzesła BORGÓ Lugano.pro



## WAŻNE !!!

Elementy nóg numer 2 i 3 muszą być złożone po właściwych stronach zgodnie z kierunkiem wyznaczonym w instrukcji montażu.

Odwrotnie złożone nogi doprowadzą do uszkodzenia krzesła oraz spowodują jego niestabilność i niebezpieczeństwo upadku.