

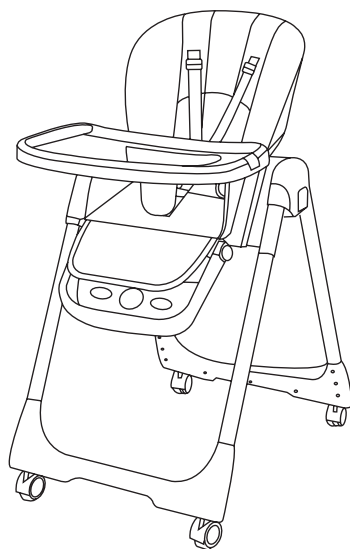
Tasty Please!



feeding chair

TUMMY TIME

age range: from 6+ months up to 3 years
max: 15 kg



MANUAL INSTRUCTION

designed in EU

V 1.2

www.lorelli.eu



find us on

CONTENT

EN	Manual Instruction.....	5
ES	Instrucciones de uso.....	7
IT	Istruzione per l'uso.....	9
FR	Mode d'emploi.....	11
BG	Инструкция за употреба.....	13
GR	ΟΔΗΓΙΕΣ ΧΡΗΣΗΣ ΚΑΡΕΚΛΑΣ.....	15
AR	دليل دليلاتلتعليمات.....	17
DE	Bedienungsanleitung.....	19
CZ	Návod k použití.....	21
HU	Használati utasítás.....	23
RU	Инструкция по эксплуатации.....	25
SRB HR ME BIH	Uputstvo za upotrebu.....	27
RO	Instrucțiuni de utilizare.....	29
NL	Gebruikshandleiding.....	31
AL	Insruksion për përdorim.....	33
TR	Kullanım talimatı.....	35
PL	Instrukcja użytkownika.....	38
MK	Упатството за употреба.....	40



EN-Scan the QR code to get more product information and manual instruction in more languages. Download QR Scanner App onto your device.

ES-Escanee el código QR para obtener más información sobre el producto y su manual de uso en varios idiomas. Descargue en su dispositivo la aplicación de Lector de códigos QR.

IT-Scansiona il codice QR per ottenere maggiori informazioni sul prodotto e istruzioni manuali in più lingue. Scarica l'app QR Scanner sul tuo dispositivo.

FR-Scannez le code QR pour obtenir plus d'informations sur le produit et le manuel d'utilisation (disponible en plusieurs langues). Téléchargez l'application QR Scanner sur votre appareil

BG-Сканирайте QR кода, за да получите повече информация за продукта и инструкция за употреба на повече езици. Изтеглете приложението QR скенер на устройството си.

GR-Σάρωση του κώδικα QR για περισσότερες πληροφορίες σχετικά με το προϊόν και οδηγίες χρήσης σε περισσότερες γλώσσες. Κατεβάστε την εφαρμογή QR Scanner στη συσκευή σας.

ARB- على جهازك. "QR Scanner" للحصول على المزيد من معلومات المنتج وتعليمات الاستخدام بلغات متعددة. قم بتنزيل تطبيق QR " QR مع رمز الاستجابة السريعة ضوئياً.

DE-Um weitere Produktinformationen sowie die Bedienungsanleitung in weiteren Sprachen zu erhalten, bitten wir Sie den QR-Code zu scannen. Bitte downloaden Sie die QR Scanner-App auf Ihr Handy oder Tablet.

CZ- Naskenujte QR kód, abyste získali další informace o výrobku a návod k použití ve více jazycích. Stáhněte si přílohu QR skener na své zařízení.

HU-A QR-kód beszkennelésével bővebb információkhoz és összeszerelési útmutatóhoz juthat további nyelveken. Amennyiben szükséges, töltsön le QR-kód olvashó alkalmazást a készülékére.

RU-Отсканируйте QR-код, чтобы получить больше информации о продукте и инструкции по эксплуатации на других языках. Загрузите приложение QR Scanner на свое устройство.

SRB/HR/ME/BIH
Skenirajte QR kod kako bi ste dobili više informacija o proizvodu i uputstva za upotrebu na više jezika. Preuzmite aplikaciju QR Scanner na svoj uređaj.

RO-Scanati codul QR pentru a obtine mai multe informatii despre produs si manualul de instructiuni in mai multe limbi. Descarcati aplicatia QR Scanner pe dispozitivul dvs.

NL-Scan de QR code voor meer productinformatie en de handleiding in meerdere talen. Download de QR scanner app op je apparaat om te scannen.

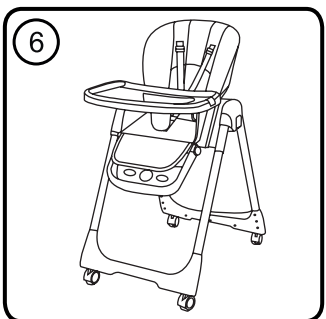
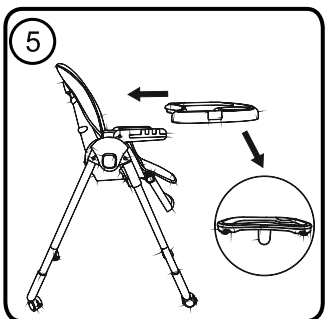
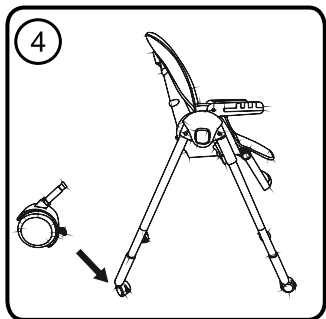
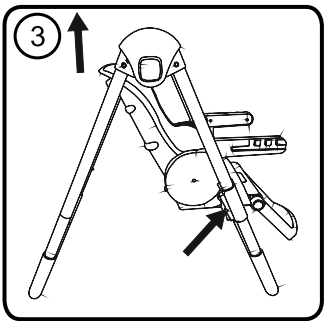
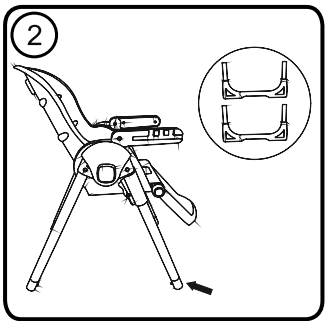
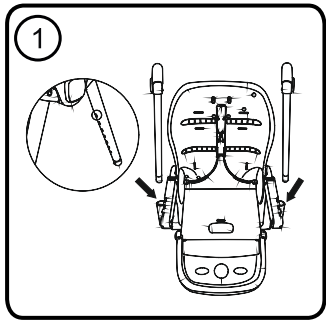
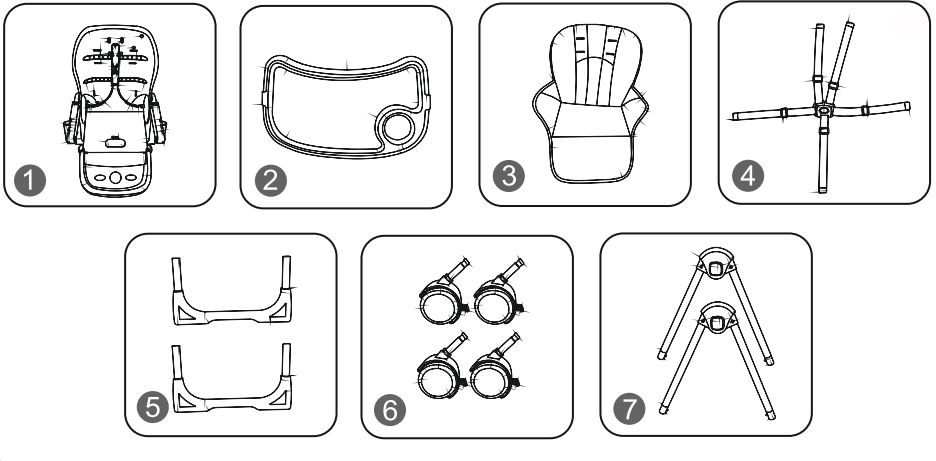
AL-Skanoni kodin QR për të marrë më shumë informacion rreth produktit dhe për të hapur manualin në më shumë gjuhë. Shkarkoni aplikacionin QR Scanner në celularin tuaj.

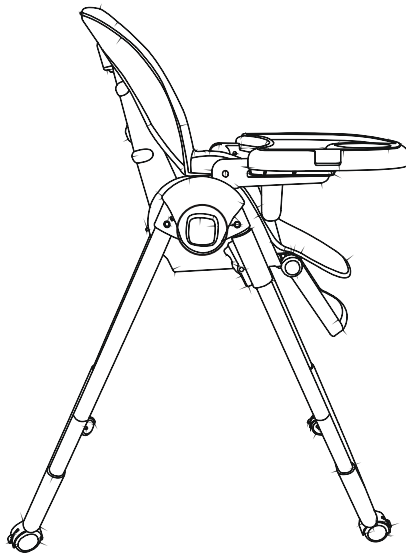
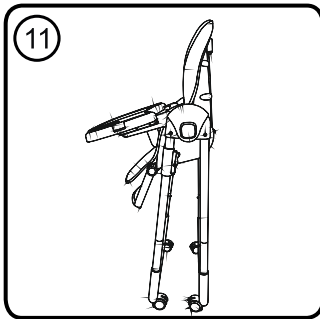
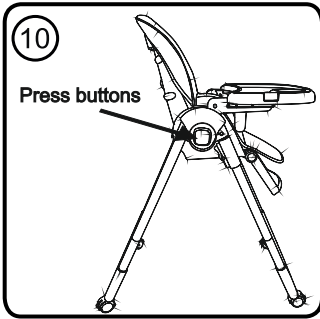
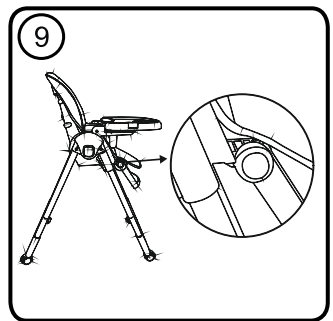
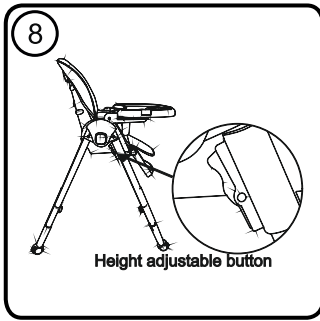
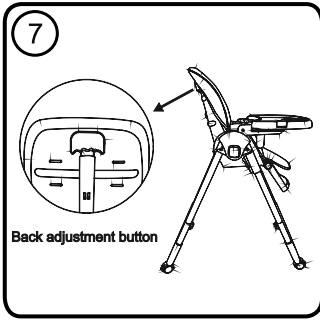
TR-Detaylı ürün bilgisi ve çoklu dilde kullanma klavuzuna için QR kodu okutunuz. QR barkod okuyucuyu cihazınıza indiriniz.

PL-Zeskanuj kod QY, aby otrzymać więcej informacji, oraz instrukcję użytkowania w większej ilości języków. Pobierz aplikację skanera kodów QR na twoje urządzenie.

MK-Скенирај го QR кодот за да добиеш повеќе информации за производот и упатство за користење на повеќе јазици. Симнете ја апликацијата QR Scanner App на вашиот уред.

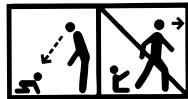
FEATURES





WAŻNE! PRZECZYTAJ UWAŻNIE I ZACHOWAJ NA PRZYSZŁOŚĆ JAKO ODNIESIENIE!

WYMOGI BEZPIECZEŃSTWA



1. **UWAGA!** Nigdy nie pozostawiaj dziecka bez opieki!
2. **UWAGA!** Zawsze stosuj system ograniczający!
3. **UWAGA!** Zagrożenie upadkiem: Nie dopuść, aby dziecko wspinało się na produkt!
4. **UWAGA!** Nie używaj produktu, jeżeli wszystkie elementy nie są prawidłowo zamontowane i wyregulowane!
5. **UWAGA!** Miej świadomość ryzyka przewrócenia, jeżeli dziecko potrafi odepchnąć się stopami od stołu lub jakiegokolwiek innej konstrukcji!
6. **UWAGA!** Ryzyko przechylenia, gdy dziecko może popchnąć nogą stół lub inną konstrukcję.
7. **UWAGA!** Nie używaj krzeselka dopóki twoje dziecko nie zacznie siedzieć samodzielnie!
8. **UWAGA!** Nie używaj krzeselka jeśli posiadka jakiś uszkodzony, zniszczony lub brakujący element!
9. **UWAGA!** Żeby uniknąć urazów upewnij się, że dziecko znajduje się na bezpiecznej odległości przy składaniu i rozkładaniu krzeselka!
10. **UWAGA!** Ten produkt jest przeznaczony dla dzieci, które są w stanie siedzieć samodzielnie i są w wieku do 36 miesięcy lub o maksymalnej wadze do 15 kg!
11. **UWAGA!** Regularnie sprawdzaj przyciski i pasy bezpieczeństwa dla bezpieczeństwa!
12. **UWAGA!** Zawsze używaj krzeselka na gładkich i równych nawierzchniach!
13. **UWAGA!** Trzymaj krzeselko z dala od dziecka, jeśli go nie używasz!
14. **UWAGA!** Krzeselko nie może być używane jako zabawka!
15. **UWAGA!** UPEWNIJ SIĘ, ŻE PASY BEZPIECZEŃSTWA SĄ PRAWIDŁOWO DOPASOWANE!
16. **UWAGA!** Ten produkt, w stanie nie zamontowanym, zawiera małe części! Wymagany jest montaż przez osobę dorosłą!
17. **UWAGA!** Zawsze aktywuj mechanizm blokujący, gdy urządzenie nie jest w ruchu!
18. **UWAGA!** Nie korzystaj z akcesoriów lub części zapasowych, które nie są zatwierdzone przez producenta!
19. **UWAGA!** Przed użyciem usuń i wyrzuć wszystkie plastikowe torebki i materiały opakowaniowe i trzymaj je z dala od dzieci, aby zapobiec ryzyka uduszenia.
20. **UWAGA!** Zdjęcia na stronie tytułowej i wewnątrz instrukcji są przykładowe i mogą różnić się od rzeczywistego produktu.
21. **UWAGA!** Przed pierwszym użyciem produktu należy usunąć z niego wszelkie materiały reklamowe, a także użyte przyrządy służące do mocowania ich do produktu.

EN 14988:2017+A2:2024

CZYSZCZENIE I KONSERWACJA

1. Czyść tapicerkę ciepłą wodą i łagodnym detergentem-mydłem. Pozwól jej wyschnąć.
2. Ciężkie zabrudzenia czyść nie ściernym detergentem.

CZĘŚCI

Zdjęcie A

1. Siedzisko
2. Taca/podkładka
3. Tapicerka
4. System zabezpieczający
5. Dolne rury do nóg
6. Kółeczka
7. Górne rury do nóg

MONTAŻ KRZESEŁKA

1. Zamontuj górne rurki przekładając je przez otwory w siedzisku (Zdjęcie 1) - zwróć uwagę, że przednie nogi posiadają otwory regulacyjne, a tylne nie mają otworów. Upewnij się, że przyciski centralnego węzła znajdują się na zewnątrz. Zamontuj dolne rury do górnych rur, przestrzegając kierunku otworu względem sworznia. Upewnij się, że są zamknięte (Zdjęcie 2, 3).
2. Załóż tapicerkę na siedzisko. Przełóż paski przez otwory w tapicerce i oparciu.
3. Naciśnij jednocześnie dwa przyciski, aby ustawić wysokość siedziska w najwyższej pozycji (Zdjęcie 3) lub po prostu pociągnij oparcie siedziska do góry.
4. Zamontuj kółeczka do nóg, aż usłyszysz „kliknięcia” (Zdjęcie 4). Aby zablokować krzeselko w miejscu, należy włączyć hamulce kół.
5. Opuść boki krzeselka do pozycji poziomej, naciskając przyciski do góry. Zamontuj tacę do boków siedziska, jednocześnie przytrzymując mechanizmy tacy znajdujące się po obu stronach pod tacą i popychając ją do środka, w kierunku siedziska, do żądanej pozycji. Można go regulować w trzech pozycjach (Zdjęcie 5, 6).
6. Wyreguluj nachylenie oparcia do żądanej pozycji za pomocą mechanizmu znajdującego się z tyłu (Zdjęcie 7).
7. Wyreguluj wysokość siedziska naciskając jednocześnie dwa boczne przyciski (Zdjęcie 8).
8. Wyreguluj kąt podnóżka za pomocą dwóch bocznych przycisków (Zdjęcie 9).
9. Składanie krzesła do przechowywania:
 - zwolnić hamulce kół
 - jednocześnie naciśnij dwa przyciski węzła centralnego i przesun tylnie nogi do przednich (Zdjęcie 10, 11).
10. Zawsze używaj systemu zabezpieczającego, aby zapewnić bezpieczeństwo podczas korzystania z krzeselka do karmienia.

Didis Ltd.

Bulgaria, Shumen, 6 Trakia-iztok Street
Phone: +359 54 850 830
e-mails: home.market@didis-ltd.com;
export@didis-ltd.com

Дидис ООД

България, Шумен, "Тракия-изток" 6
Тел. +359 54 850 830
e-mails: home.market@didis-ltd.com;
export@didis-ltd.com