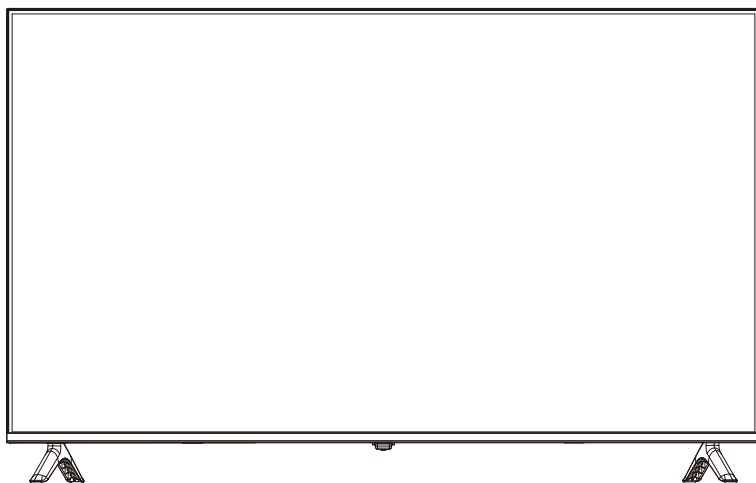


# **Hikers** | VIDAA

## Smart TV



### **USER MANUAL**

MODEL: EU40FD-V01  
EU32HD-V01

#### **IMPORTANT**

Please read this manual carefully before installing and operating the TV  
Keep this manual handy for further reference.

# CONTENTS

01-06  
English

---

07-12  
Français

---

13-18  
Magyar

---

19-24  
Deutsch

25-30  
Italiano

---

31-36  
Español

---

37-42  
Limba Român

---

43-48  
Polski

# Instrukcje bezpieczeństwa

## Ważne instrukcje bezpieczeństwa

### OSTRZEŻENIE

- ABY ZAPOBIEC ZAGROŻENIU POŻARU LUB WSTRZĄSU, NIE UŻYWAJ PRZEDŁUŻACZA, POJEMNIKA LUB INNEGO GNIAZDKA, CHYBA ŻE OSTRZA MOGĄ ZAPOBIEC EKSPOZYCJI NA OSTRZA.
- ABY ZAPOBIEC ZAGROŻENIU POŻARU LUB WSTRZĄSU, NIE NARAŻAJ DESZCZU LUB WILGOCI DESZCZU LUB WILGOCI.



Ta błyskawica z symbolem grotu w równobocznym trójkącie ostrzega użytkowników o obecności nie izolowanego niebezpiecznego napięcia w obudowie produktów, które mogą mieć wystarczającą wielkość, aby stanowić ryzyko porażenia prądem.

### OSTROŻNOŚĆ

#### RYZIKO PORAŻENIA PRĄDEM NIE OTWIERA SIĘ

Ostrzeżenie: Aby zmniejszyć ryzyko porażenia prądem, nie usuwaj pokrywy (ani z tyłu). W środku nie ma części obsługujących użytkownika. Poleć serwis do wykwalifikowanego personelu serwisowego.



Znak wykrzyknikowy w trójkącie równobocznym ostrzega użytkowników o obecności ważnych instrukcji operacyjnych i konserwacyjnych (serwisowych) w literaturze towarzyszącym urządzeniu.

To urządzenie nie powinno być narażone na wodę i na urządzeniu nie należy umieszczać żadnego obiektu wypełnionego cieczą

### OSTROŻNOŚĆ

- Niebezpieczeństwo wybuchu, jeśli baterie są nieprawidłowo wymienione.
- Wymień tylko równoważny rodzaj baterii.
- Nie narażaj baterii na bezpośrednie światło słoneczne lub inne źródło ciepła.
- Zapewnij odpowiednie usuwanie używanych baterii.
- W przypadku, gdy wtyczka sieciowa lub łącznik urządzenia jest używany jako urządzenie odłączające, urządzenie odłączającego się pozostaje łatwo działające.
- Aby zmniejszyć ryzyko porażenia prądem, nie wykonuj żadnego serwisu innego niż wspomniane w instrukcji obsługi.
- W telewizji nie ma części, które userowałyby w telewizji; Nie otwieraj obudowy telewizyjnej.

### Ważne informacje

Jeśli telewizja nie jest ustawiona w wystarczająco stabilnym miejscu, może być potencjalnie niebezpieczna z powodu upadku. Można uniknąć wielu obrażeń, szczególnie dzieci, podejmując proste środki ostrożności, takie jak:

- Korzystanie z szaf lub stojaków zalecanych przez producenta telewizji.
- Tylko korzystanie z mebli, które mogą bezpiecznie wspierać telewizję.
- Zapewnienie, że telewizja nie zwraca się na krawędzi mebli podtrzymujących.
- Nie umieszczając telewizji na wysokich meblach (na przykład szafki lub regały) bez zakotwiczenia zarówno mebli, jak i telewizji do odpowiedniego wsparcia.
- Nie stojąc telewizji na tkaninie lub innych materiałach umieszczonych między telewizorem a meblami wspierającymi.
- Edukowanie dzieci na temat niebezpieczeństw wspinania się na meble w celu dotarcia do telewizji lub jego kontroli.



#### Bezpieczna instalacja

Użyj pasa naprawiającego telewizję, aby ułatwić powstrzymanie telewizji od do przodu.



## Instrukcje bezpieczeństwa

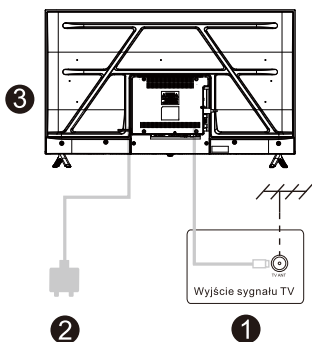
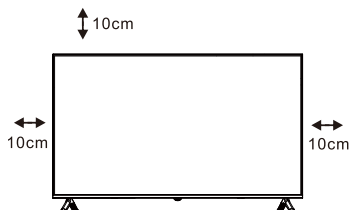
---

1. **Przeczytaj instrukcje** - wszystkie instrukcje bezpieczeństwa i obsługi powinny być odczytane przed obsługą urządzenia.
2. **Zachowaj instrukcje** - instrukcje bezpieczeństwa i obsługi powinny zostać zachowane w celu uzyskania przyszłego odniesienia.
3. **Uważa się za ostrzeżenia** - wszystkie ostrzeżenia dotyczące urządzenia i instrukcji obsługi powinny być przestrzegane.
4. **Postępuj zgodnie z instrukcjami** - należy przestrzegać wszystkich instrukcji obsługi.



5. **Woda i wilgoć** - urządzenie nie należy stosować w pobliżu wody.
6. **Wózek i stoiska** - urządzenie powinno być używane wyłącznie z wózkiem lub stojakiem, które jest zalecane przez producenta.
7. **Montowanie ściany lub sufitu** - urządzenie powinno być zamontowane na ścianie lub suficie tylko zgodnie z zaleceniami producenta.
8. **Wentylacja** - urządzenie powinno być dobrze usytuowane, aby jego położenie lub pozycja nie zakłócała jego właściwej wentylacji.
9. **Ciepło** - To urządzenie powinno być umieszczone z dala od źródeł ciepła, takich jak grzejniki, rejestry ciepłe i piece.
10. **Źródła zasilania** - urządzenie powinno być podłączone tylko do zasilacza, jak opisano w instrukcjach obsługi lub jak zaznaczone na urządzeniu.
11. **Uziemienie lub polaryzacja** - należy podjąć środki ostrożności.
12. **Ochrona przed przewodem zasilającym** - przewód zasilający powinien być kierowany tak, aby prawdopodobnie nie było go chodźć, ściśnięte przez przedmioty umieszczone na nim na sznurku i jego końcu.
13. **Czyszczenie** - urządzenie powinno być czyszczone tylko zgodnie z zaleceniami producenta.
14. **Linia energetyczna** - antena zewnętrzna powinna znajdować się z dala od linii energetycznych.
15. **Uziemienie anteny zewnętrznej** - jeśli antena zewnętrzna jest podłączona do odbiornika, system anteny musi być uziemiony, aby zapewnić napięcia i zabudowane ładunki statyczne.
16. **Okresy bez użycia** - przewód zasilający urządzenia powinien być odłączony od ujęcia, gdy pozostaje nieużywany przez długi czas.
17. **Wejście obiektów i cieczy** - należy zachować ostrożność, aby obiekty nie spadły, a płyny nie były rozlane do obudowy przez otwory.
18. **Warunki wymagające usługi** - urządzenie powinno być obsługiwane przez wykwalifikowanego personelu serwisowego, gdy:
  - Przewód zasilający lub wtyczka została uszkodzona.
  - Obiekty upadły lub ciecz zostały rozlane na urządzenie.
  - Urządzenie zostało narażone na deszcz.
  - Urządzenie nie wydaje się działać normalnie ani nie wykazuje wyraźnej zmiany wydajności.
19. **Wentylacji nie należy utrudniać**, pokrywając otwór wentylacyjny przedmiotami, takimi jak gazety, stoliki, zasłony itp.  
Na aparacie nie należy umieścić nagich źródeł płomienia, takich jak zapalone świece.  
Aparat powinien być podłączony do gniazdka gniazda głównego z ochronnym połączeniem uziemienia.  
Uważanie urządzenia jako urządzenie odłączające, urządzenie odłączającego się pozostaje łatwo działające.
20. Sprzęt może być używany w klimatach tropikalnych i umiarkowanych.

## Przygotowanie do nowego telewizora



### 1. Ustaw swój telewizor

Aby umieścić telewizor w mocnym miejscu, które może znieść ciężar telewizora.

Aby uniknąć niebezpieczeństwa, nie narażaj telewizora w pobliżu wody lub miejsca grzewczego (takiego jak światło, świeca, maszyna grzewcza), nie blokuj wentylacji z tyłu telewizji.

Połącz antenę i moc

1. Podłącz kabel antenowy do gniazda anteny z tyłu telewizora.
2. Aby podłączyć przewód zasilający telewizora.

Włącz telewizję

3. Jeśli telewizor jest w trybie gotowości (światło czerwone), naciśnij przycisk zasilania telewizora lub naciśnij przycisk zasilania na pilocie, aby włączyć telewizor.

Notatka:

Zdjęcie wyłącznie do celów referencyjnych.

## Instrukcje instalacji stoiska telewizyjnego

### Podręcznik instalacji stojaka

TV jest pakowany z stoiskiem telewizyjnym oddzielonym od szafki. Aby skonfigurować stojak na tabelę telewizji, wykonaj instalację zgodnie z poniższymi instrukcjami.

1. Panel można łatwo zarysować, więc proszę:

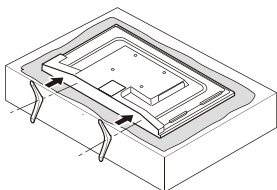
Połóż miękką szmatkę na stole i umieść telewizor twarzą na szmatce.

Notatka: Zawsze najpierw odłącz przewód prądu przemiennego podczas instalowania/usuwania stojaka.

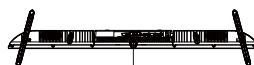
2. Weź bazę. Proszę wyrównać otwory śrubowe podstawy i telewizora, a następnie wstaw śruby do otworów na podstawie i dokręć je.

Notatka: Aby upewnić się, że telewizor jest stabilny, zablokuj wszystkie śruby.

Stojak z niektórych modeli telewizji jest zaprojektowany z typem snap-in, łatwo zainstalowanego przez uderzenie w rowek stojaka zamiast śruby.



Zwróć uwagę na kierunek podstawowy:



Przycisk zasilania

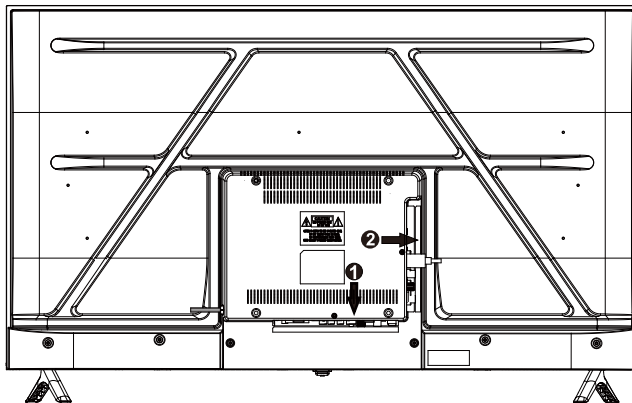
Dolny widok telewizora

(Przednia szafka twarzą w dół)

(Ilustracja dotyczy wyłącznie odniesienia, prosimy o panowanie w naturze)

## Wyjaśnienie Jacków telewizyjnych

Panele z tyłu i bocznymi



**RJ45:** Łączy się z kablem sieciowym.

**OPTYCZNY:** Podłącz zewnętrzny cyfrowy system audio.

**CVB:** Podłącz urządzenie AV, które ma kompozytowe gniazda wideo, takie jak magnetowid lub odtwarzacz DVD.

**L:** Lewe połączenie kanału audio. Lewy złącze audio jest zwykle białe.

**R:** Właściwe połączenie kanału audio. Właściwe złącze audio jest zwykle czerwone.

**LNB w:** Łączy się z anteną, kablową lub kablową.

**RF:** Łączy się z anteną, kablową lub kablową.

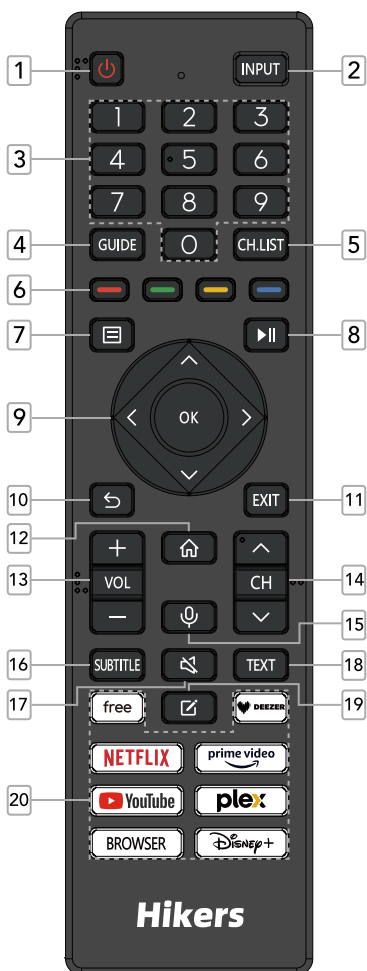
**HDMI:** Łączy się z portem HDMI odtwarzacza DVD, konsolą gier, kablową lub innym urządzeniem HDMI.

**USB:** Podłącz urządzenie USB, takie jak dysk Flash, aby uzyskać dostęp do funkcji Media TV.

**NAUSZNIK:** Podłącz zestaw słuchawkowy 3,5 mm do osobistego dźwięku.

**CI:** Wspólne miejsce na interfejs.

## Działanie pilota



1. Standby (🔌): Włączanie i wyłączanie gotowości.
2. INPUT: Wybierz źródło wejściowe.
3. Przyciski numeru (0-9): Wybierz kanał telewizyjny.
4. GUIDE: Wprowadź przewodnik.
5. CH.LIST: Lista kanałów.
6. 4 Kolor: Dostosowane na innej stronie.
7. MENU: Wyświetl menu główne.
8. ▶||: Naciśnij jeden raz, aby zatrzymać się, naciśnij ponownie, aby odtwarzać.
9. Kierunek/OK: Poruszaj się w górę, w dół, w lewo, w prawo/ potwierdź.
10. BACK: Wróć do poprzedniego interfejsu lub menu.
11. EXIT: Wyjdź z bieżącego interfejsu lub menu.
12. Dom: Wprowadź stronę główną.
13. Tom: Większość objętości/w dół.
14. Kanał: Zmień kanał.
15. 🗨️: Wpisz, aby rozpocząć wyszukiwanie głosowe.
16. Subtitle: USB Konwertuj napisy wideo.
17. 🔇: Niemy dźwięk.
18. TEXT: Wprowadź lub wyjdź Teledex.
19. 📄: Naciśnij i przytrzymaj przycisk, aby dostosować aplikacje lub wejścia.
20. Obszar treści: przycisk dla aplikacji CSP.

### NOTATKA:

- ♦ Wszystkie zdjęcia w tym podręczniku są przykładami, tylko w celach informacyjnych, rzeczywisty produkt może różnić się od zdjęć.

## Przewodnik po kłopotach

Wiele pozornych nieprawidłowych działań powoduje niewielkie niedostosowanie regularnych kontroli urządzenia lub równie prostych przyczyn. Jeśli jakiegokolwiek trudność pojawi się poprzez normalne użycie urządzenia, sprawdź listę typowych problemów na poniższej liście.

**Jeśli problem będzie się utrzymywał, odłącz urządzenie i skontaktuj się z sprzedawcą.**

OBJAW	Metody sprawdzania oradjusty
Brak obrazu ani dźwięku	Sprawdź, czy wtyczka prądu przemiennego znajduje się w gnieździe. Sprawdź wyłącznik obwodu House znajduje się w pozycji ON.
Obraz normalny, ale bez dźwięku	Sprawdź, czy głośność nie jest w minimalnym ustawieniu ani na wyciszenie.
Zdalne sterowanie nie działa	Sprawdź, czy telewizor jest włączony. Sprawdź akumulatory działające i poprawnie wstawiane. Upewnij się, że okno odbierające w podczerwieni w telewizji nie jest narażone na silne oświetlenie lub w żaden sposób zablokowane.
Nie można odbierać żadnego sygnału telewizyjnego	Upewnij się, że przełącznik źródłowy jest ustawiony na telewizję. Sprawdź lokalizację i połączenie lotnicze. Przejrzyj swoją metodę strojenia.
Brak wyjściowych sygnałów programu ze źródła zewnętrznego	Sprawdź przycisk źródłowy, aby upewnić się, że jest on właściwej pozycji do odbioru.
Problemy z kontrastem i jasnością	Dokonaj niezbędnych korekt odpowiednich ustawień.
Przerywany słaby kontrast i blaknięcie kolorów na wszystkich kanałach	Sprawdź pozycjonowanie powietrzne.
Kropkowane linie lub paski pojawiają się na ekranie	Mogą istnieć zakłócenia innego produktu elektrycznego. Przenieś urządzenie, jeśli się utrzymuje.
Śnieg na ekranie	Sprawdź antenę pod kątem rozbitego obwodu, luźnego połączenia lub dowolnego widocznego uszkodzenia.
Podwójne obrazy lub „duchy”	Sprawdź lokalizację i kierunek powietrza - silne wiatry mogą powodować poruszanie się. Sprawdź także, czy problemem mogą być góry lub wysokie budynki. Niewielka regulacja kierunku anteny powinna ograniczyć duchy do minimum.

**Notatka:** Zewnętrzna regulacja dachu/anteny powinna pozostawić osobom odpowiednio wykwalifikowaną.



**Hikers** | VIDAA