

**Serie 4, Piekarnik do zabudowy, 60 x 60 cm, Stal szlachetna  
HBA514BS3**



**Zintegrowane wyposażenie dodatkowe**

1 x Ruszt kombinowany, 1 x Brytfanka (blacha) uniwersalna

**Wyposażenie dodatkowe**

HEZ530000	Blachy połówkowe
HEZ538000	Prowadnice teleskop. 1 pozio. VarioClip
HEZ629070	Blacha Air Fry i do grillowania
HEZ638000	Prowadnice teleskop. 1 pozio. VarioClip

**Perfekcyjne rezultaty: termoobieg 3D dla perfekcyjnych rezultatów pieczenia na 3 poziomach równocześnie.**

- **Sterowanie za pomocą wyświetlacza LED z czerwonym podświetleniem:** łatwa obsługa i bezpośredni dostęp do funkcji czasowych.
- **Termoobieg 3D:** równomierne rozprowadzanie ciepła przy pieczeniu nawet na trzech poziomach.
- **Chowane pokrętła:** ułatwiają utrzymanie w czystości panelu sterowania.
- **Asystent czyszczenia:** mniej czyszczenia dzięki nowej opcji czyszczenia przeznaczonej specjalnie do lekkich zabrudzeń.
- **Delikatny termoobieg:** oszczędza energię podczas pieczenia.

**Dane techniczne**

Typ budowy: ..... Do zabudowy  
 Zintegrowany system oczyszczania: ..... Hydroliza  
 Wymagana przestrzeń instalacyjna (WxSxG): ..... 585-595 x 560-568 x 550 mm  
 Wymiary urządzenia: ..... 595x594x548 mm  
 Wymiary zapakowanego urządzenia (WxSxG) (mm): ..... 675x660x690 mm  
 Materiał panelu sterowania: ..... Stal szlachetna  
 Materiał drzwi: ..... Szkło  
 Masa netto: ..... 33.0 kg  
 Pojemność użytkowa piekarnika: ..... 71 l  
 Sposoby grzania: ..... Grill o dużej powierzchni, Gorące powietrze delikatne, Gorące powietrze, Grzanie górne/dolne, Funkcja pizza, Dolne grzanie, Grill z obiegiem powietrza  
 Długość kabla przyłączeniowego: ..... 120 cm  
 Kod EAN: ..... 4242005464432  
 Liczba komór - DYREKTYWA (2010/30/WE): ..... 1  
 Klasa efektywności energetycznej<sup>1</sup>: ..... A+  
 Zużycie energii dla cyklu w trybie z włączonym wentylatorem: ... 0.94 kWh/cykl  
 Zużycie energii na cykl przy termoobiegu - (2010/30/EC): ..... 0.69 kWh/cykl  
 Wskaźnik efektywności energetycznej (2010/30/EC): ..... 81.2 %  
 Moc przyłączeniowa: ..... 3400 W  
 Natężenie (A): ..... 16 A  
 Napięcie (V): ..... 220-240 V  
 Częstotliwość (Hz): ..... 50; 60 Hz  
 Rodzaj wtyczki: ..... Wtyczka Schuko/Gardy z uziemieniem  
 Zawarte akcesoria: ... 1 x Ruszt kombinowany, 1 x Brytfanka (blacha) uniwersalna



<sup>1</sup> Klasa efektywności energetycznej w skali od A+++ do D

## Serie 4, Piekarnik do zabudowy, 60 x 60 cm, Stal szlachetna HBA514BS3

### Perfekcyjne rezultaty: termoobieg 3D dla perfekcyjnych rezultatów pieczenia na 3 poziomach równocześnie.

- Źródło ciepła: elektryczne

- Objętość: 71 l

#### Wymiary:

- Wymiary (WxSxG): 595 mm x 594 mm x 548 mm

- Wymiary niszy (WxSxG): 585 mm - 595 mm x 560 mm - 568 mm x 550 mm

- "Należy zachować wymiary i uwzględnić wskazówki montażowe zgodnie z rysunkiem montażowym"

#### Typ piekarnika / rodzaje grzania:

- Piekarnik z 7funkcjami grzania:
- Termoobieg 3D, grzanie góra/dół, grill z obiegiem powietrza, grill o dużej powierzchni, funkcja Pizza, grzanie dolne, termoobieg delikatny
- Regulacja temperatury w zakresie 50 °C - 275 °C
- Pojemność: 71 l

#### Drabinki piekarnika / prowadnice

- Liczba poziomów drabinek: 5 szt
- Prowadnice teleskopowe dostępne w ramach wyposażenia dodatkowego

#### Design:

- Sterowanie pokrętkiem
- Chowane pokrętła
- Pokrętło okrągłe
- Wnętrze piekarnika: emalia antracytowa GranitEmail
- Bardzo duża pojemność komory piekarnika

#### Czyszczenie:

- Asystent czyszczenia (ręcznie)
- Wewnętrzna strona drzwi w pełni szklana

#### Komfort:

- Wyświetlacz LED (czerwone podświetlenie)
- Zegar elektroniczny
- Automatyczny start
- Kontrola nagrzewania
- Uchwyt prosty
- Szybkie nagrzewanie
- Halogenowe oświetlenie wnętrza piekarnika
- Dmuchawa chłodząca

#### Wyposażenie standardowe:

- ruszt kombinowany, blacha uniwersalna

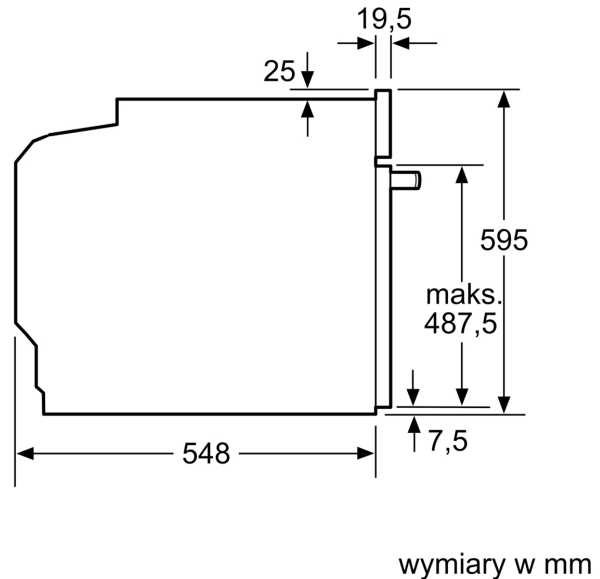
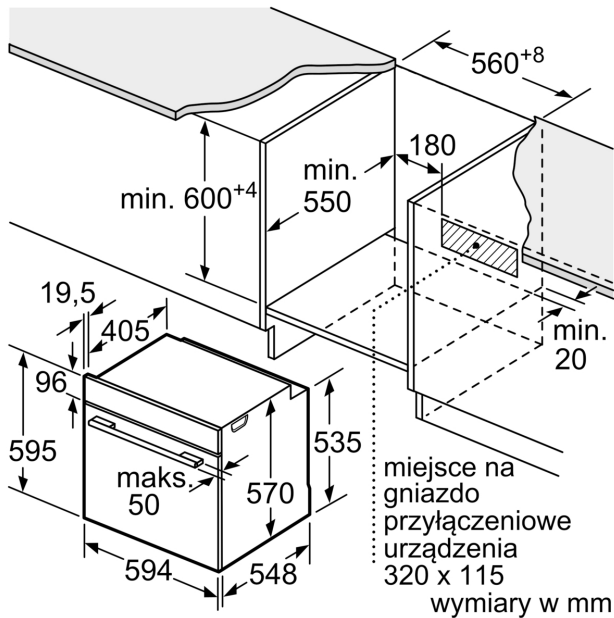
#### Bezpieczeństwo:

- Niska temperatura drzwi
- CoolTouch door: panele szklane w drzwiach piekarnika 3 szt
- Zabezpieczenie przed uruchomieniem przez dzieci

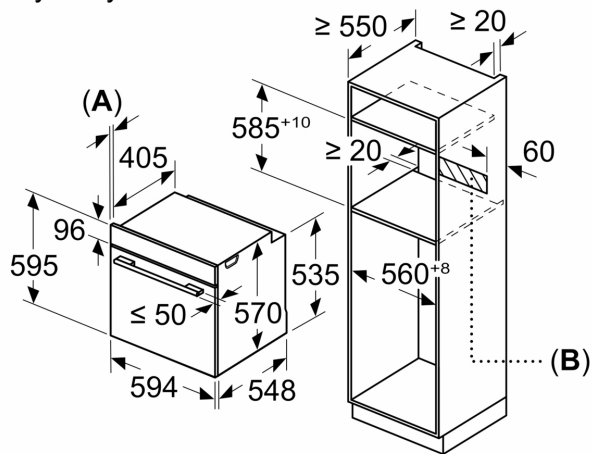
#### Dane techniczne:

- Długość przewodu sieciowego: 120 cm
- Napięcia znamionowe: 220 - 240 V
- Wartość całkowita przyłącza elektrycznego: 3.4 kW
- Klasa efektywności energetycznej ( EU Nr. 65/2014): A+(w skali efektywności energetycznej od A+++ do D)
- Zużycie energii dla cyklu w trybie tradycyjnym: 0.94 kWh
- Zużycie energii dla cyklu w trybie z włączonym wentylatorem: 0.69 kWh
- Liczba komór: 1

**Serie 4, Piekarnik do zabudowy, 60 x 60 cm, Stal szlachetna**  
**HBA514BS3**



Wymiary w mm



**A:** 19,5 mm  
**B:** Miejsce na przyłącza urządzenia 320 x 115 mm

Montaż z płytą grzejącą.

