



Karta produktu

Nazwa	Oprawa hermetyczna LED 80W 150cm
Index	5172



2 lata gwarancji

biały neutralny



4000 K

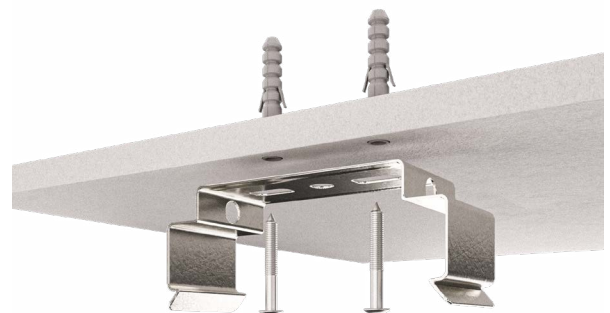


Cechy fizyczne

Kolor	czarny/mleczny
Przeznaczenie	do wewnątrz i zewnątrz
Montaż	sufit / ściana
Materiał:	PVC

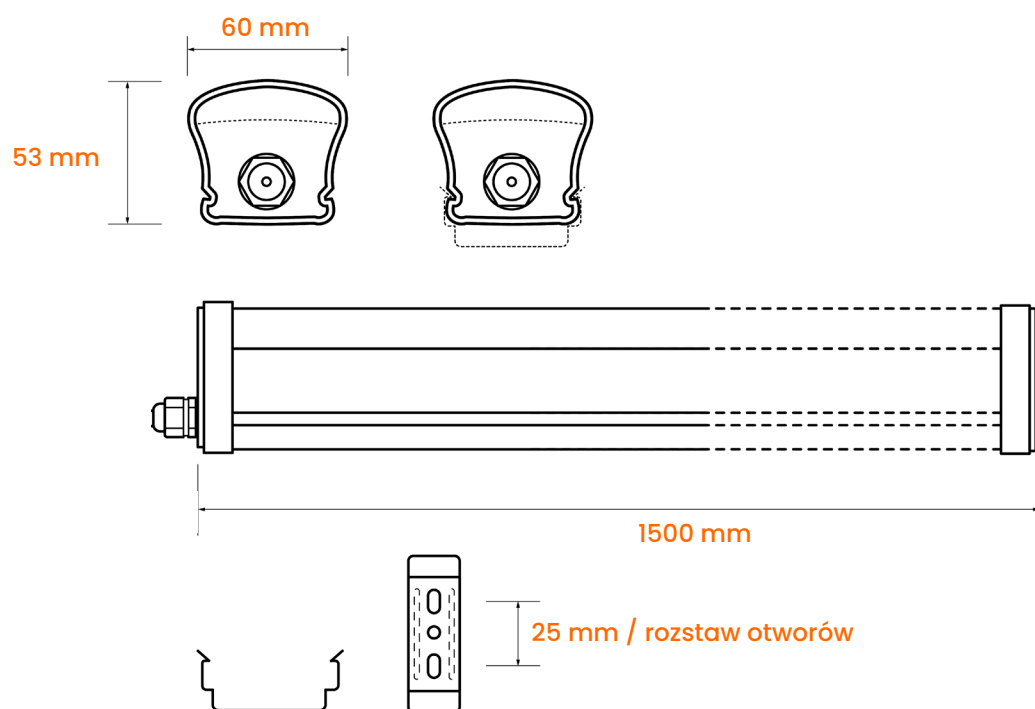
Dane techniczne

Napięcie, częstotliwość	AC 170-265 V, 50/60 Hz
Moc znamionowa	80W
Natężenie światła	7200lm (+/- 5%)
Temperatura barwowa	4000K
Barwa światła	biały neutralny
Żywotność	30 000h
Klasa szczelności	IP65
Diody LED	SMD
Wskaźnik oddawania barw CRI (Ra):	Ra>70
Temperatura pracy	(-25°C do 45°C)
Kąt świecenia	160°
On/Off	15 000x





Karta produktu

Nazwa **Oprawa hermetyczna LED 80W 150cm**Index **5172****Wymiary** mm



Karta produktu

Nazwa **Oprawa hermetyczna LED 80W 150cm**

Index **5172**

Etykieta energetyczna

