

# RE27-SA05L

RE2

BEZKONTAKTOWE WYŁĄCZNIKI BEZPIECZEŃSTWA

**SICK**  
Sensor Intelligence.



### Informacje do zamówienia

Typ	Nr artykułu
RE27-SA05L	1059510

Więcej wersji urządzeń i akcesoriów → [www.sick.com/RE2](http://www.sick.com/RE2)



### Szczegółowe dane techniczne

#### Cechy

<b>Część systemowa</b>	Czujnik z akuatorem
<b>Typ czujnika</b>	Magnetyczny
<b>Styk normalnie otwarty</b>	2
<b>Styk normalnie zamknięty</b>	0
<b>Styki sygnalizacyjne</b>	1
<b>Odległość zadziałania pewnego <math>S_{ao}</math></b>	9 mm
<b>Odległość zwolnienia pewnego <math>S_{ar}</math></b>	20 mm
<b>Aktywne powierzchnie czujników</b>	1
<b>Kierunki aktywacji</b>	3

#### Charakterystyka bezpieczeństwa technicznego

<b>Wartość <math>B_{10d}</math></b>	$2 \times 10^7$ przełączeń (przy niewielkim obciążeniu)
<b>Rodzaj konstrukcji</b>	Rodzaj konstrukcji 4 (EN ISO 14119)
<b>Poziom kodowania aktywatora</b>	Niski poziom kodowania (EN ISO 14119)
<b>Bezpieczny stan w przypadku usterki</b>	Przełącznik nie ma wbudowanego wewnętrznego mechanizmu wykrywania błędów i w razie błędu nie może przyjąć stanu bezpiecznego. Za wykrywanie błędów odpowiada podłączony układ logiczny, którego celem jest zapewnienie bezpieczeństwa pracy.

#### Funkcje

<b>Bezpieczne kaskady czujników</b>	Brak, tylko pojedyncze okablowanie (z diagnostyką)
-------------------------------------	----------------------------------------------------

#### Interfejsy

<b>Typ przyłącza</b>	Przewód
Długość przewodu	5 m
Średnica przewodu	5,8 mm
Przekrój poprzeczny przewodu	0,25 mm <sup>2</sup>
Promień gięcia (w przypadku ułożenia na stałe)	> 12 x średnica przewodu
Promień gięcia (w przypadku ruchu przewodu)	> 15 x średnica przewodu
Materiał przewodu	PVC
Materiał przewodnika	Miedź
<b>Wskaźniki</b>	LEDs
Wskaźnik "Stan"	✓

## Instalacja elektryczna

<b>Rodzaj wyjścia</b>	Kontaktrony
<b>Napięcie przełączające</b>	≤ 30 V DC
<b>Prąd łączeniowy</b>	≤ 100 mA ≤ 10 mA <sup>1)</sup>

<sup>1)</sup> Przy zestyku zwiernym z LED.

## Mechanika

<b>Budowa</b>	Prostopadłościenny
<b>Wymiary (szer. x wys. x głęb.)</b>	25 mm x 88 mm x 13 mm
<b>Masa</b>	0,3 kg
<b>Materiał obudowy</b>	VISTAL®

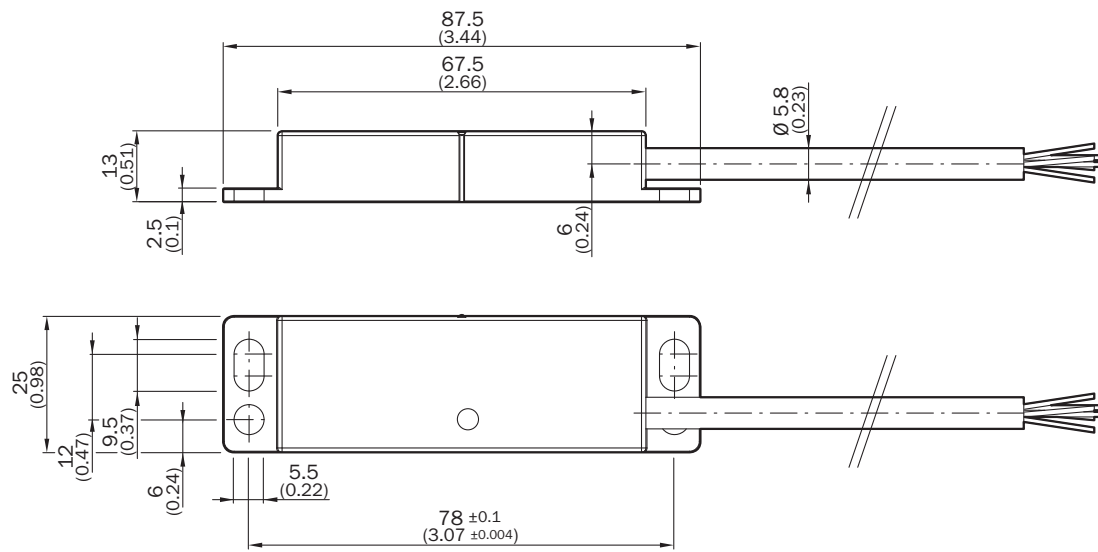
## Dane dotyczące otoczenia

<b>Stopień ochrony</b>	IP67 (IEC 60529)
<b>Temperatura otoczenia pracy</b>	-30 °C ... +60 °C
<b>Temperatura składowania</b>	-30 °C ... +60 °C
<b>Odporność na drgania</b>	10 Hz ... 55 Hz, 1 mm (EN 60947-5-3)
<b>Odporność na wstrząsy</b>	30 g, 11 ms (EN 60947-5-3)

## Klasyfikacje

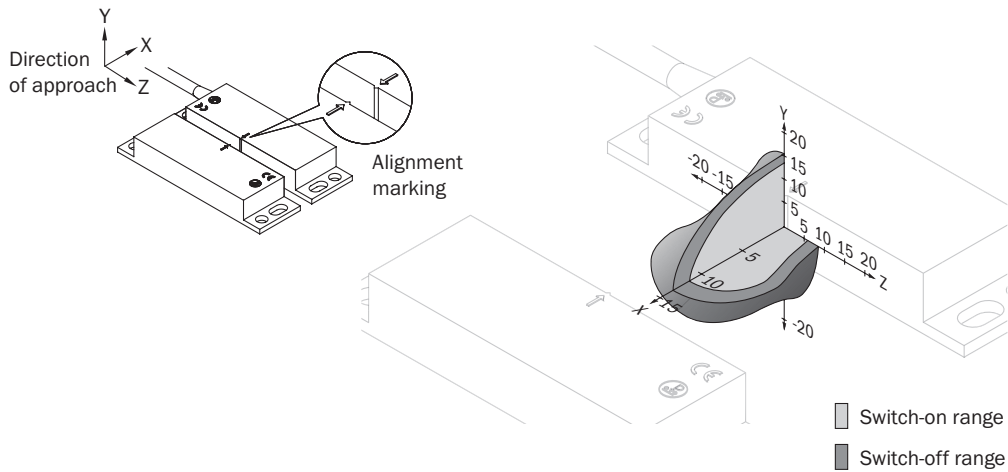
<b>ECLASS 5.0</b>	27272402
<b>ECLASS 5.1.4</b>	27272402
<b>ECLASS 6.0</b>	27272402
<b>ECLASS 6.2</b>	27272402
<b>ECLASS 7.0</b>	27272402
<b>ECLASS 8.0</b>	27272402
<b>ECLASS 8.1</b>	27272402
<b>ECLASS 9.0</b>	27272402
<b>ECLASS 10.0</b>	27272402
<b>ECLASS 11.0</b>	27272402
<b>ECLASS 12.0</b>	27274401
<b>ETIM 5.0</b>	EC002544
<b>ETIM 6.0</b>	EC002544
<b>ETIM 7.0</b>	EC002544
<b>ETIM 8.0</b>	EC002544
<b>UNSPSC 16.0901</b>	39122205

### Rysunek wymiarowy (Wymiary w mm)



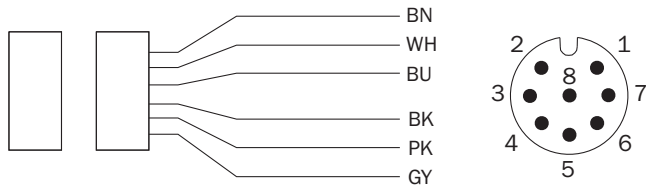
### Zakres odpowiedzi

RE27



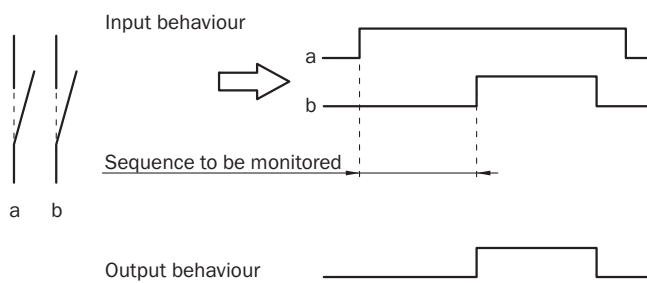
## Przyporządkowanie przyłączy

RE27-SAxxL: przeznaczenie zacisków – czujnik



7 BN	N/O contact
1 WH	
4 BU	N/O contact
6 BK	
5 PK	N/O contact (AUX) with LED
8 GY	

## Przebieg sygnału – czujnik



## SICK W SKRÓCIE

Firma SICK należy do czołowych producentów inteligentnych czujników i rozwiązań wykorzystujących czujniki do zastosowań przemysłowych. Wyjątkowa gama produktów i usług stwarza idealną podstawę dla bezpiecznego i wydajnego sterowania procesami, ochrony ludzi przed wypadkami i unikania zanieczyszczenia środowiska.

Mamy szerokie doświadczenie w różnych branżach i znamy występujące w nich procesy oraz wymagania. Nasze inteligentne czujniki zapewniają klientom dokładnie to, czego im potrzeba. W centrach aplikacji w Europie, Azji i Ameryce Północnej rozwiązania systemowe są testowane i optymalizowane pod kątem potrzeb konkretnych klientów. Wszystko to sprawia, że jesteśmy niezawodnym dostawcą i partnerem w zakresie rozwoju.

Naszą ofertę dopełniają kompleksowe usługi: rozwiązania SICK LifeTime Services wspierają klientów w trakcie całego cyklu użytkowania maszyny i dbają o bezpieczeństwo i produktywność.

**Właśnie tak rozumiemy hasło „Sensor Intelligence”.**

## BLISKO KLIENTA NA CAŁYM ŚWIECIE:

Osoby kontaktowe i pozostałe lokalizacje → [www.sick.com](http://www.sick.com)