

GAZDA

Kotły elektrodowe



1.Przeznaczenie

Elektrodowe kotły (podgrzewacze wody) "GAZDA" są przeznaczone do:

- montażu indywidualnych systemów grzewczych typu zamkniętego
- budowy połączonych zamkniętych systemów grzewczych poprzez podłączenie elektrodowego kotła równolegle do istniejącego kotła (gazowego, na paliwo stałe lub innego typu)
- instalacji podłogowego systemu ogrzewania
- instalacja systemów podgrzewania ciepłej wody poprzez wymiennik ciepła

2. Budowa urządzenia i zasada działania

Podgrzewacz wody GAZDA składa się z metalowej obudowy z rurami wlotową i wylotową oraz elektrody szpilkowej zamontowanej w szczelnej obudowie poprzez izolator.

Obudowa kotła i rury wlotowa i wylotowa są izolowane, co zapewnia bezpieczną i niezawodną pracę przy zasilaniu z wyłącznikiem RCD lub wyłącznikiem różnicowoprądowym.

Zasada działania elektrodowego podgrzewacza wody polega na bezpośredniej konwersji energii elektrycznej w energię cieplną, gdy prąd zmienny przepływa przez chłodziwo z jednej elektrody do drugiej. Dlatego moc nagrzewnicy zależy bezpośrednio od przewodności elektrycznej (rezystywności) nośnika ciepła (wody).

Funkcję drugiej elektrody pełni metalowa obudowa podgrzewacza wody, dlatego ze względów bezpieczeństwa przewód neutralny jest podłączony do obudowy, a przewód fazowy do elektrody szpilkowej.

Charakterystyczną cechą elektrodowych podgrzewaczy wody jest stopniowy wzrost poboru prądu i, odpowiednio, wzrost mocy dostarczanej do systemu proporcjonalnie do wzrostu temperatury nośnika ciepła (wody).

Elektrody podgrzewaczy wody KE są wykonane ze stopu metali żelaznych, a elektrody podgrzewaczy wody KEH są wykonane ze stopu metali nieżelaznych.

3. Główne parametry techniczne

Tabela 1

	Charakterystyka	Model kotła							
		BE/BEH 3-3	BE/BEH 3-6	BE/BEH 3-9	BE/BEH 3-12	BE/BEH 3-15	KE/KEH 3-18	KE/KEH 3-25	KE/KEH 3-50
1	Ogrzewana powierzchnia, m ²	20...30	60...80	90...110	120...150	150...180	180...220	250...310	500...630
2	Kubatura ogrzewanego pomieszczenia, m ³	80...110	170...220	250...310	330...420	420...500	500...600	700...850	1400.1700
3	Moc, kW: maksymalna	2,0	4,5	7,0	10,0	12,0	15,0	22,0	40,0
	ocena	3,0	6,0	9,0	12,0	15,0	18,0	25,0	50,0
4	Napięcie zasilania 50/60 Hz. W	3x400	3x400	3x400	3x400	3x400	3x400	3x400	3x400
5	Prąd podgrzewacza wody, A: Znamionowy	3,1	6,8	10,6	15,2	18,2	22,5	33,0	61,0
	maksymalny	4,6	9,1	13,7	18,2	22,7	27,0	37,5	77,0
6	Przewodność elektryczna nośnika ciepła, uS/sm przy 20°C: dla mocy znamionowej	350	350	350	350	350	350	350	350
	dla mocy maksymalnej	450	450	450	450	450	450	450	450
7	Przekrój przewodu zasilającego, (miedź) mm ²	1,5	1,5	2,5	4,0	4,0	4,0	6,0	2x6,0
8	Maksymalna objętość płynu chłodzącego, litry	30	60	100	140	180	180	250	600
9	Wielkość połączeń z systemem	Ø20,0mm (3/4")	Ø20,0mm (3/4")	Ø20,0mm (3/4")	Ø20,0mm (3/4")	Ø20,0mm (3/4")	Ø32,0mm (1 1/4")	Ø32,0mm (1 1/4")	Ø32,0mm (1 1/4")
10	Klasa ochrony przed porażeniem elektrycznym. aktualny	1	1	1	1	1	1	1	1
11	Stopień ochrony przed wilgocią	IP34	IP34	IP34	IP34	IP34	IP34	IP34	IP34
12	Wymiary całkowite (instalacyjne), mm	85x150	85x150	85x150	85x150	85x150	165x100	165x100	220x140
		x220	x220	x330	x330	x330	x390	x430	x480
13	Waga (kg)	2,10	2,20	2,65	2,80	2,95	5,20	5,80	9,70

4. Wskazanie środków bezpieczeństwa

Podgrzewacz wody jest pod niebezpiecznym napięciem!

Instalację obwodu zasilania i sterowania podgrzewacza wody musi być wykonana przez elektryków, którzy zapoznali się z niniejszą instrukcją obsługi oraz posiadają odpowiednie kwalifikacje i uprawnienia.

Podczas obsługi i konserwacji podgrzewacza wody należy przestrzegać wymogów zawartych w "Zasadach technicznej obsługi instalacji elektrycznych przeznaczonych dla odbiorców końcowych".

Podgrzewacz wody musi być eksploatowany w pomieszczeniu o wilgotności względnej do 80%.

Powietrze nie powinno zawierać kwasów, zasad i innych agresywnych pierwiastków.

Odślonięte części systemu grzewczego przewodzące prąd elektryczny muszą być uziemione. Konstrukcja urządzenia uziemiającego musi być zgodna z wymaganiami PUE. Rezystancja uziemienia bojlera wynosi nie więcej niż 40M.

Przewody zasilające podgrzewacz wody muszą mieć przekrój nie mniejszy niż określony w punkcie 7 tabeli 1.

Elektryczne urządzenia przełączające i sterujące podgrzewaczem wody muszą być zaprojektowane na prąd nie mniejszy niż określony w punkcie 5 tabeli 1.

System grzewczy, w którym zainstalowany jest podgrzewacz wody, nie może zawierać żadnych zaworów odcinających lub sterujących w obszarze od wylotu kotła do grupy bezpieczeństwa lub zbiornika wyrównawczego.

5. Montaż instalacji grzewczej

Przed zainstalowaniem podgrzewacza wody należy zdjąć osłony ochronne i sprawdzić, czy po transporcie i przechowywaniu wewnątrz podgrzewacza wody nie ma widocznych uszkodzeń i ciał obcych.

Podgrzewacz wody należy zainstalować pionowo na ścianie (cegła, beton, pianobeton itp.).

Podgrzewacz wody należy przymocować do ściany za pomocą dostarczonych zacisków (punkt 10).

W systemie bez pompy cyrkulacyjnej podgrzewacz wody musi być zamocowany w taki sposób, aby jego rura wlotowa znajdowała się poniżej osi dolnej rury najbliższego grzejnika.

W przypadku wszystkich systemów od najniższego punktu podgrzewacza wody do podłogi należy pozostawić odległość co najmniej równą wysokości podgrzewacza wody, aby umożliwić wyjęcie elektrody w celu przeprowadzenia konserwacji.

Jeśli podgrzewacz wody jest zainstalowany w systemie bez pompy cyrkulacyjnej, wysokość pionu nad podgrzewaczem wody musi być zgodna z projektem.

Jeśli podgrzewacz wody jest zainstalowany w systemie z pompą cyrkulacyjną, wysokość pionu nad podgrzewaczem wody musi wynosić co najmniej 0,4 m (aby umożliwić działanie podgrzewacza wody na najbliższym grzejniku w przypadku awarii pompy).

System grzewczy typu zamkniętego musi koniecznie zawierać grupę bezpieczeństwa (zawór ciśnieniowy, manometr i odpowietrznik) - jak najbliżej wylotu gorącej wody z kotła elektrodowego.

6. Przygotowanie nośnika ciepła (wody)

Głównym i decydującym parametrem czynnika grzewczego dla elektrodowego podgrzewacza wody jest jego przewodność elektryczna. Przewodność elektryczna jest liczbowym wyrażeniem zdolności roztworu do przewodzenia prądu elektrycznego. Jednostką miary przewodności elektrycznej jest S/sm (S - Siemens). Im wyższa wartość liczbową przewodności elektrycznej płynu chłodzącego, tym wyższy prąd i, odpowiednio, moc podgrzewacza wody. Urządzeniem do pomiaru przewodności elektrycznej roztworów jest konduktometr.

Wyrażenie liczbowe przewodności elektrycznej jest odwrotnie proporcjonalne do wyrażenia liczbowego rezystywności chłodziwa, która jest mierzona w omach/div. Oznacza to, że im niższa wartość liczbową rezystywności, tym wyższy prąd (i moc) podgrzewacza wody.

Najbardziej wydajne działanie elektrodowych podgrzewaczy wody uzyskuje się, gdy przewodność elektryczna chłodziwa wynosi 300...500 $\mu\text{s/sm}$ (rezystywność 1600...1300 Ohm/cm) w temperaturze 20°C (wartość ta zmienia się również wraz z temperaturą chłodziwa). Dokładniejsza wartość dla konkretnej marki podgrzewacza wody zależy od jego konstrukcji, a mianowicie od obszaru roboczego elektrod.

W przypadku podgrzewaczy wody GAZDA przewodność elektryczna chłodziwa powinna wynosić 350/450 $\mu\text{s/sm}$ (patrz pozycja 6 tabeli 1).

W związku z tym, jako chłodziwo do elektrodowego podgrzewacza wody można stosować specjalistyczny płyn niskokrzepnący (do budowy niezamarzających systemów grzewczych) lub roztwór na bazie wody o określonym poziomie przewodności elektrycznej.

Do samodzielnego przygotowania chłodziwa zaleca się stosowanie wody oczyszczonej z wszelkich zanieczyszczeń (destylowanej, deszczowej, śnieżnej), w której rozpuszczono sodę oczyszczoną w ilości 30 gramów na 100 litrów wody. W takim przypadku ilość przygotowanego "podstawowego" płynu chłodzącego powinna przekraczać pojemność układu o 20...30%. Nadmiar płynu chłodzącego należy spuścić do wygodnego pojemnika i przechowywać - będzie on potrzebny w przypadku wycieku lub do uzupełnienia układu z otwartym zbiornikiem wyrównawczym.

Płyn chłodzący należy przygotować w czystym szklanym lub plastikowym pojemniku. W ciągu 15...20 minut po całkowitym rozpuszczeniu sody należy zmierzyć przewodność elektryczną powstałego płynu chłodzącego za pomocą konduktometru. Jeśli wartość nie jest równa 350 (450) $\mu\text{s/sm}$, należy ją dostosować do żądanej wartości poprzez dodanie sody oczyszczonej (przewodność wzrasta) lub wody destylowanej (przewodność spada).

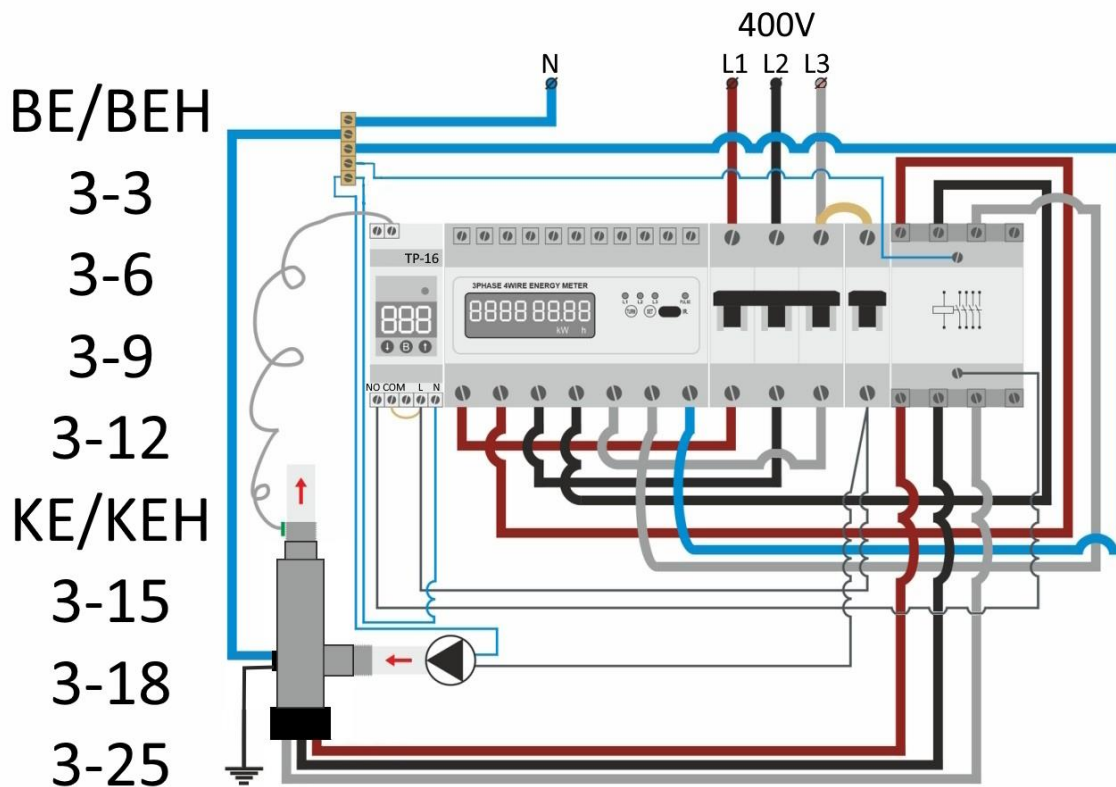
Jeśli nie posiadasz konduktometru, wlej wstępnie przygotowany roztwór (30 gramów sody oczyszczonej na 100 litrów wody) do systemu i dokonaj regulacji podczas pierwszego uruchomienia podgrzewacza wody. Polega to na zmierzeniu minimalnego natężenia prądu na początku rozruchu podgrzewacza wody i/lub maksymalnego natężenia prądu po osiągnięciu maksymalnej (ustawionej) temperatury wody na wylocie podgrzewacza wody za pomocą amperomierza lub cęgów prądowych i dostosowaniu natężenia prądu do wartości paszportowych (określonych w sekcji 8 "Rozruch, obsługa i konserwacja systemu"). Natężenie prądu można regulować poprzez dodanie sody oczyszczonej (wzrost natężenia prądu) lub wody destylowanej (spadek natężenia prądu) do płynu chłodzącego poprzez zastąpienie części płynu chłodzącego częściami płynu korekcyjnego.

7. Opcje i instalacja automatyki sterowania podgrzewaczem wody

IS-TOK dostarcza trzy rodzaje automatyki do sterowania systemami grzewczymi z nagrzewnicami wodnymi GAZDA: "Classic" (dotykowy), i "Lux-KROS" (półprzewodnikowy).

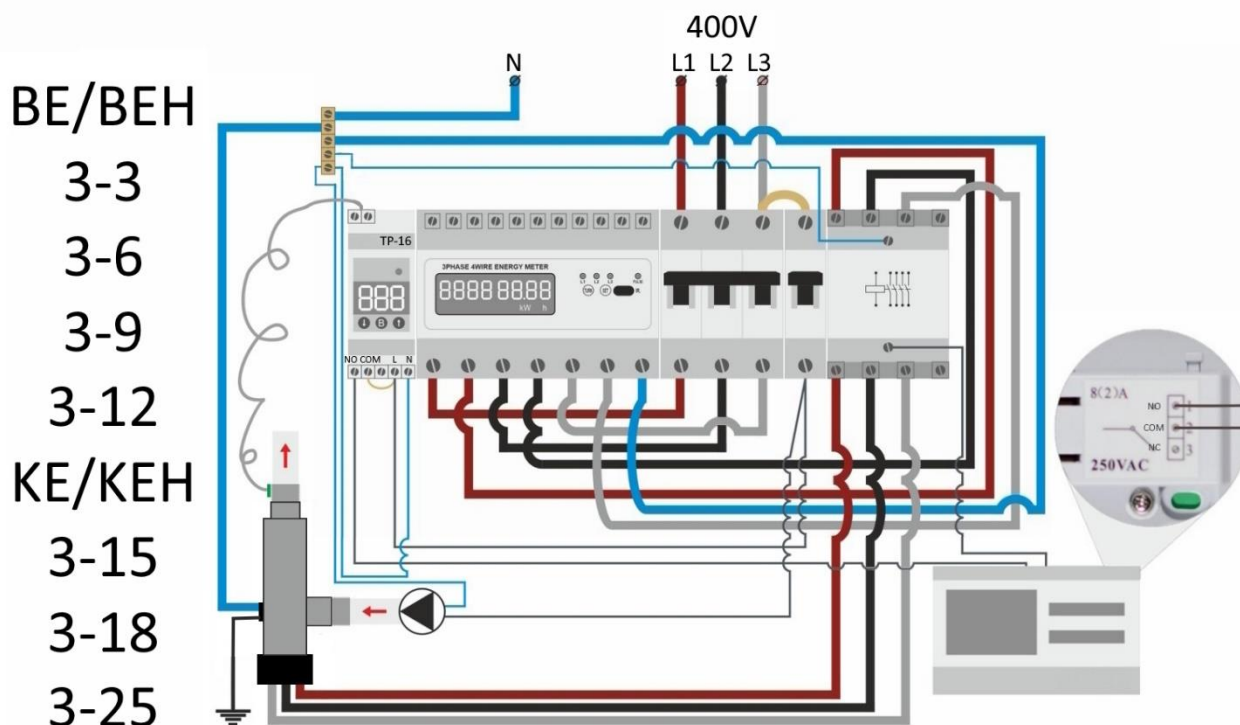
7.1 Automatyka "Classic" - steruje kotłem za pomocą termostatu TP-16, automatycznie utrzymując ustawioną przez użytkownika temperaturę czynnika grzewczego.

Rys. 1



Poniżej przedstawiono schemat automatyki z możliwością podłączenia termostatu pokojowego lub innego urządzenia sterującego.

Rys. 2



7.2. Automatyka Lux - KROS jest sterownikiem-regulatorem systemu grzewczego KROS. Automatyka ta znacznie upraszcza uruchomienie i obsługę systemu z elektrodowym podgrzewaczem wody,

Rys. 3

posiada szeroką funkcjonalność i najwyższy stopień ochrony przed wszystkimi znanymi zagrożeniami związanymi z obsługą elektrycznych systemów grzewczych:

- Obwody mocy są przełączane przez urządzenia półprzewodnikowe, co zapewnia ciszę (brak kliknięć styczników), niezawodność (brak zużycia styków), bezpieczeństwo (brak sklejania i wypalania styków)

- Płynna regulacja i stabilizacja mocy nagrzewnicy wodnej - użytkownik może płynnie regulować (i stabilizować) moc na poziomie 5...100%, co pozwala wybrać

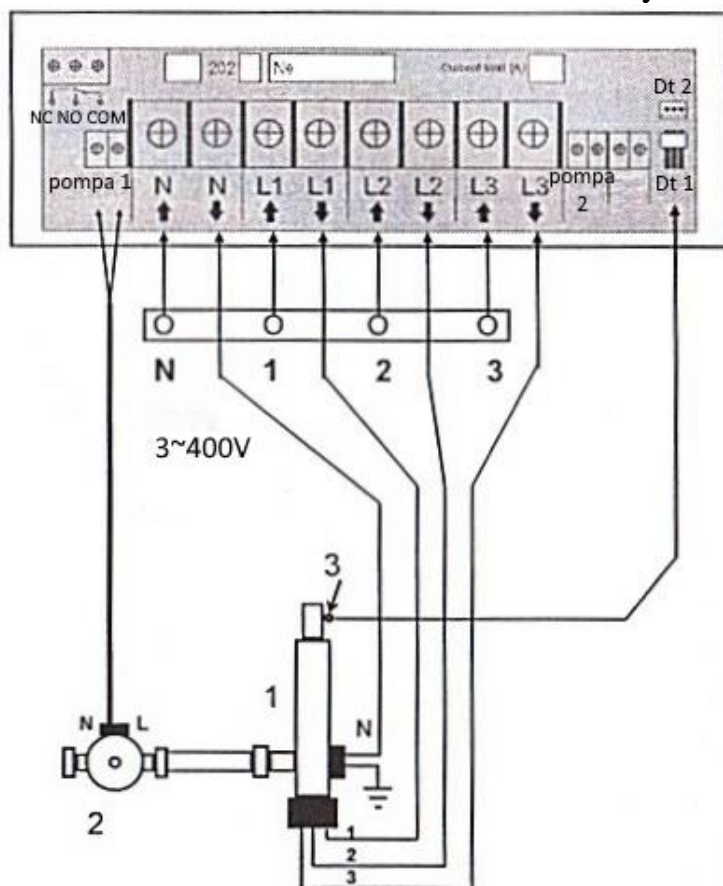


najbardziej ekonomiczny tryb pracy (szczególnie w słabych sieciach energetycznych).

- Wyświetlanie aktualnych poziomów parametrów na wyświetlaczu cyfrowym
- Niezależne sterowanie dwoma kotłami - elektrodowym i gazowym podgrzewaczem wody (drugi kocioł)
- Programowalny zegar dobowy z zegarem czasu rzeczywistego włącza/wyłącza/przełącza kotły zgodnie z programem dobowym ustawionym przez użytkownika. Na przykład, aby korzystać z nocnej taryfy energii elektrycznej, kocioł elektryczny jest zaprogramowany do pracy w godzinach od 23:00 do 7:00, a w innych porach dnia do kotła gazowego (drugiego) zostanie wydane osobne polecenie.
- Wykorzystanie wody wodociągowej o przewodności elektrycznej do 1000 $\mu\text{s}/\text{sm}$ jako nośnika ciepła
- System jest w pełni sprawny i zachowuje swoje parametry przy wahaniach napięcia sieciowego od 150 do 265 V.
- Sterowanie dwoma systemami cyrkulacji - oddzielny kanał (czujnik temperatury i grupa kontrolna styków zaworu trójdrogowego) do aranżacji systemu zaopatrzenia w ciepłą wodę (latem - bez ogrzewania systemu grzewczego) lub ogrzewania podłogowego, z niezależnymi ustawieniami temperatury w systemach
- Możliwość równoległego podłączenia nieograniczonej liczby zewnętrznych urządzeń sterujących (termostaty pokojowe, siłowniki sterowane radiowo, system "inteligentnego domu" itp.)

Schemat połączeń jednego w pełni funkcjonalnego systemu pokazano na rys. 4, gdzie:

- 1 - elektrodowy podgrzewacz wody
- 2 - pompa systemu grzewczego
- 3 - czujnik temperatury



Schemat połączeń dwóch w pełni funkcjonalnych systemów pokazano na rys. 5, gdzie:

- 1 - elektrodowy podgrzewacz wody
- 2 - pompa systemu grzewczego
- 3 - czujnik temperatury pierwszego systemu grzewczego
- 4 - zawór* lub pompa drugiego systemu CWU
- 5- czujnik temperatury drugiego systemu CWU

Podgrzewacze wody GAZDA mogą współpracować z automatyką innych producentów, pod warunkiem, że jej parametry techniczne są zgodne z wymaganiami niniejszej instrukcji.

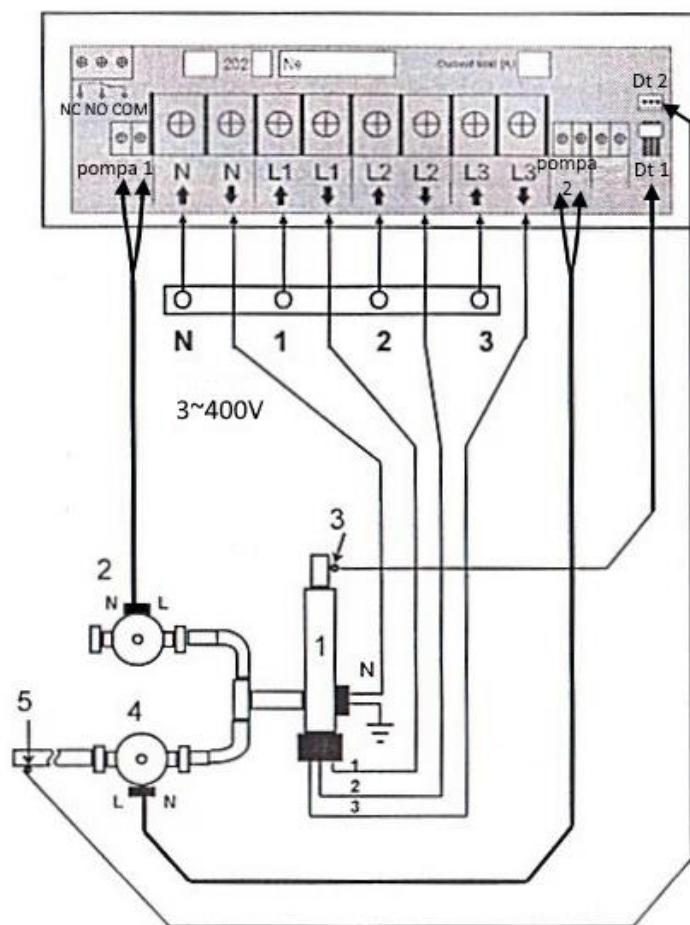
Instalacja obwodu elektrycznego musi być wykonana przez elektryka (punkt 4), ściśle przestrzegając wymagań niniejszej instrukcji i schematów elektrycznych dla konkretnej automatyki.

Do instalacji należy użyć przewodu miedzianego, którego przekrój i gatunek spełniają wymagania punktu 7 tabeli 1 oraz wymagania dokumentów regulacyjnych dotyczących automatyki i wyposażenia dodatkowego.

Podczas podłączania przewodów do listwy zaciskowej należy ściśle przestrzegać punktów podłączenia "fazy" (L) i "przewodu neutralnego" (N) - zgodnie z tabliczkami informacyjnymi zacisków urządzeń elektrycznych.

8. Uruchomienie, obsługa i konserwacja systemu

Niezależnie od stanu rurociągów i grzejników instalacji grzewczej (nowej lub używanej), przed wpompowaniem przygotowanego płynu chłodzącego należy dokładnie przepłukać całą instalację, w tym celu wpompować do instalacji czystą wodę, podłączyć pompę obiegową na 3...6 godzin. Jeśli układ jest stary, płukanie należy przeprowadzić przy użyciu inhibitora korozji - zgodnie z instrukcją jego użycia. Równocześnie z płukaniem należy usunąć nieszczelności w układzie.



Tab. 2

№	Model podgrzewacza wody i wymagana maksymalna moc	Prąd podgrzewacza wody o temperaturze 20°C na wylocie	Prąd podgrzewacza wody o temperaturze 65°C na wylocie
1	BE/BEH 3-3 -2kW -3kW	1,2...1,4 1,7...1,9	2,9...3,2 4,3...4,7
2	BE/BEH 3-6 -4,5kW -6kW	2,6...2,9 3,5...3,8	6,5...6,9 8,7...9,3
3	BE/BEH 3-9 -7kW -9kW	4,2...4,5 5,5...5,8	10,1...10,8 13,3...13,9
4	BE/BEH 3-12 -10kW -12kW	6,1...6,4 7,4...7,7	14,5...15,4 17,4...18,5
5	BE/BEH 3-15 -12kW -15kW	7,4...7,7 9,1...9,5	17,3...18,4 22,0...22,9
6	KE/KEH 3-18 -15kW -18kW	8,0...9,0 9,5...10,5	21,5...22,5 26,0...27,0
7	KE/KEH 3-25 -22kW -25kW	11,0...13,0 13,0...15,0	31,5...33,0 36,0...37,5
8	KE/KEH 3-50 -40kW -50kW	21,0...24,0 26,0...30,0	59,0...61,0 75,0...77,0

Następnie należy całkowicie spuścić wodę płuczącą i wyczyścić sitko.

Włąć przygotowany płyn chłodzący do układu.

Przed pierwszym uruchomieniem systemu należy upewnić się, że części elektryczne i hydrauliczne systemu są kompletne, sprawdzić poprawność i niezawodność przewodów i sprzętu.

Uruchomić system - włączyć zasilanie i wybrać żądane parametry pracy. Monitorować temperaturę płynu chłodzącego na wylocie podgrzewacza wody oraz natężenie prądu podgrzewacza wody i porównać je z wartościami podanymi w tabeli 2.

Podczas uruchamiania systemu grzewczego w dużym chłodzonym pomieszczeniu, gdy temperatura wody w systemie wzrasta przez długi czas, zaleca się wyłączenie 30-50% grzejników podczas pracy nagrzewnicy wodnej. Skróci to czas podgrzewania wody w "skróconym" systemie grzewczym i skróci całkowity czas regulacji przewodności elektrycznej chłodziwa, jeśli to konieczne.

Jeśli po osiągnięciu maksymalnej temperatury wody natężenie prądu nie odpowiada wartości podanej w tabeli 2, tj. konieczne jest dostosowanie przewodności elektrycznej chłodziwa, należy otworzyć wszystkie grzejniki i odczekać, aż woda zostanie całkowicie wymieszana w całym systemie przed dodaniem kolejnej porcji wody sodowej lub destylowanej.

Jeśli po "skróceniu" systemu do ustawionego trybu, prąd odpowiada prądowi z tabliczki znamionowej, należy włączyć wszystkie grzejniki i poczekać na tryb stanu ustalonego dla całego systemu grzewczego, a następnie ponownie zmierzyć prąd obciążenia. Jeśli przy temperaturze 65°C pobór prądu podgrzewacza wody mieści się w granicach określonych w tabeli 2, system można uznać za kompletny.

Po 7...10 dniach działania systemu (szczególnie ważne w przypadku systemów ze starymi rurami i grzejnikami) należy zmierzyć natężenie prądu i w razie potrzeby ponownie wyregulować przewodność elektryczną nośnika ciepła.

Dalsza eksploatacja nagrzewnicy wodnej nie wymaga żadnej interwencji użytkownika, z wyjątkiem regulacji ustawień parametrów automatyki w celu

zapewnienia najbardziej komfortowego i ekonomicznego ogrzewania pomieszczenia.

Należy rozumieć, że wydajność systemu grzewczego to przede wszystkim dobra izolacja termiczna ogrzewanego pomieszczenia i sterowanie ogrzewaniem w zależności od pogody (termostat pokojowy).

Jeśli system działa prawidłowo, podgrzewacz wody nie wymaga żadnej konserwacji, z wyjątkiem sprawdzenia szczelności nakrętek mocujących przewody raz w roku, przed rozpoczęciem sezonu grzewczego.

Pod koniec każdego sezonu grzewczego należy wyczyścić filtr siatkowy w systemie grzewczym.

Podczas pracy systemu z otwartym zbiornikiem wyrównawczym należy dolać wody do normalnego poziomu:

- wody destylowanej (deszczowej, śniegowej) - w przypadku obniżenia poziomu na skutek parowania;
- "podstawowy" (zobacz punkt 6) płyn chłodzący, jeśli spadek poziomu jest spowodowany nieszczelnością

9. Możliwe usterki i sposoby ich usuwania

Sytuacja	Prawdopodobna przyczyna	Zaradzić
1. Po doprowadzeniu zasilania do podgrzewacza wody następuje zadziałanie wyłącznika automatycznego	<p>Prąd odcięcia urządzenia jest niższy niż rzeczywisty prąd podgrzewacza wody.</p> <p>Zwarcie w okablowaniu, nieprawidłowe połączenie podgrzewacza wody</p> <p>Przewodność elektryczna płynu chłodzącego znacznie przekracza wymagania niniejszego Przewodnika</p>	<p>Wymień maszynę, jeśli jej prąd odcięcia jest niższy niż wartość znamionowa maksymalnego prądu podgrzewacza wody.</p> <p>Sprawdź okablowanie obecność zwarcia i zgodność połączenia przewodów „faza” i „zero”</p> <p>Wymień płyn chłodzący lub wyreguluj jego przewodność elektryczną zgodnie z paragrafem 6</p>
2. Prąd podgrzewacza wody odpowiada początkowej wartości znamionowej, ale system nie nagrzewa się do maksymalnej temperatury	<p>Rzeczywista objętość płynu chłodzącego jest większa niż wymagania podane w punkcie 8 tabeli 1</p> <p>Moc cieplna grzejników jest wyższa niż podgrzewacza wody</p>	<p>Zastosuj metodę systemu „skróconego” (patrz punkt 8) lub zainstaluj grzejniki o mniejszej objętości</p> <p>Wyłącz część grzejników lub zainstaluj podgrzewacz wody o większej mocy</p>
3. Podgrzewacz wody stopniowo traci moc, regulacja i wymiana płynu chłodzącego nie dają rezultatów	<p>Na powierzchni elektrody i obudowy (wewnątrz) utworzył się rozprysk dielektryka</p> <p>Zwiększone zużycie elektrody:</p> <ul style="list-style-type: none"> • z powodu obecności w płynie chłodzącym agresywne zanieczyszczenia • niska jakość energii elektrycznej (obecność stałego składnika w prądzie przemiennym, elektroda jest niszczone przez elektrolizę) 	<p>Wyjmij elektrodę, wyczyść ją i wewnętrzną powierzchnię korpusu podgrzewacza wody</p> <p>Wymień elektrodę i chłodziwo</p> <p>Podłącz zasilanie systemu do innej fazy (w przypadku wejścia jednofazowego, decyzja jest ustalana z dostawcą energii elektrycznej)</p>
4. Podgrzewacz stopniowo zwiększa moc	Osady soli są wyplukiwane ze starego systemu	Przepłucz układ inhibitorem, uzupełnij nowy płyn chłodzący