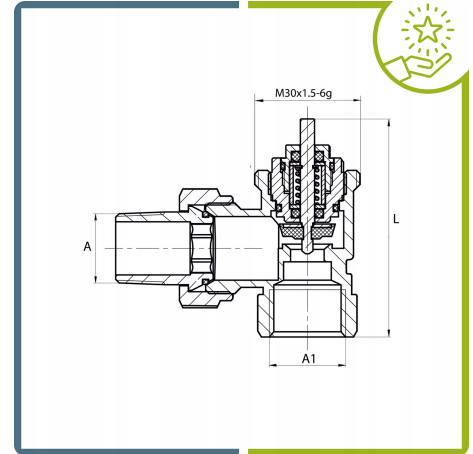
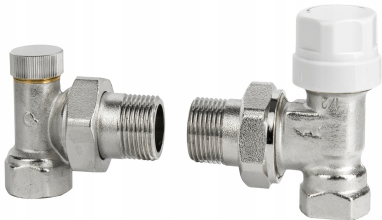


Zestaw Termostatyczny Kątowy 1/2" Do Grzejnika Głowica Zasilanie Powrót

Galeria Produktu



Opis Produktu

Zestaw Termostatyczny Kątowy 1/2" Do Grzejnika Głowica Zasilanie Powrót

KOMPLETNY ZESTAW DO PODŁĄCZENIA GRZEJNIKA

Wysokiej jakości zestaw termostatyczny kątowy 1/2" marki DIAMOND to kompleksowe rozwiązanie do podłączenia urządzenia grzewczego do instalacji. Dzięki precyzyjnej głowicy termostatycznej możesz dokładnie ustawić temperaturę w pomieszczeniu – to przekłada się na komfort cieplny i oszczędność energii.

Skład zestawu:

Głowica termostatyczna – umożliwia precyzyjną regulację temperatury

Zawór grzejnikowy kątowy – zapewnia niezawodne zasilanie grzejnika

Zawór odcinający – pozwala na bezpieczne odcięcie przepływu podczas konserwacji

Wersja kątowa jest idealna do montażu w miejscach, gdzie rury wychodzą ze ściany pod kątem prostym do grzejnika. Dzięki temu instalacja wygląda estetycznie, a wszystkie elementy są łatwo dostępne.

PRECYZYJNA KONTROLA TEMPERATURY

Głowica termostatyczna to serce całego zestawu. Automatycznie reguluje przepływ



czynnika grzewczego w zależności od temperatury w pomieszczeniu. Gdy temperatura osiągnie ustawioną wartość, głowica ogranicza przepływ - grzejnik nie przegrzewa pomieszczenia, a Ty oszczędzasz na rachunkach za ogrzewanie.

- Automatyczna regulacja - głowica sama dostosowuje intensywność grzania do warunków w pomieszczeniu
- Oszczędność energii - precyzyjna kontrola temperatury eliminuje straty ciepła i niepotrzebne zużycie paliwa
- Komfort użytkowania - raz ustawiona temperatura jest utrzymywana bez Twojej interwencji
- Łatwa obsługa - wystarczy obrócić pokrętkę głowicy, aby wybrać pożądaną temperaturę

Zawór odcinający umożliwia bezpieczne odcięcie grzejnika od instalacji podczas prac konserwacyjnych lub wymiany - nie musisz spuszczać wody z całego systemu.

⚙️ PARAMETRY TECHNICZNE

Marka: DIAMOND Rodzaj: zestaw termostatyczny kątowy Przyłącze: 1/2" Zawiera baterie: nie Skład zestawu: głowica termostatyczna, zawór grzejnikowy kątowy, zawór odcinający

Parametry Techniczne

Parametr	Wartość
Zawiera baterie	nie
Kod producenta	ART.412.A.ZEST.TERM.KĄT
Marka	DIAMOND
Rodzaj	zestaw termostatyczny kątowy
EAN (GTIN)	5907547664557
Stan	Nowy