

# VINAMOUR 29D BAROSSA 29D

Chłodziarka do wina

10033083 10041124 10035846



COOKINGCO  
OOKINGCOO  
KINGCOOKIN  
INGCOOKING  
COOKINGCO  
OOKINGCOO  
KINGCOOKIN  
INGCOOKING

## KLARSTEIN

[www.klarstein.com](http://www.klarstein.com)



Szanowny Kliencie,

Gratulujemy zakupu niniejszego produktu. Należy uważnie przeczytać niniejszą instrukcję i przestrzegać podanych w niej zasad, aby uniknąć uszkodzenia produktu. Gwarancja nie obejmuje uszkodzeń powstałych na skutek nieprzestrzegania zasad podanych w niniejszej instrukcji. Zeskanuj kod QR, aby pobrać najnowszą instrukcję i uzyskać dostęp do dalszych informacji o produkcie.



---

## SPIS TREŚCI

---

Instrukcje dot. bezpieczeństwa	2
Opis	5
Instalacja	6
Instalacja	8
Obsługa	8
Panel sterowania	9
Czyszczenie i konserwacja	11
Rozwiązywanie problemów	12
Karta informacyjna produktu	14
Utylizacja urządzenia	16
Producent	16

---

## DANE TECHNICZNE

---

Kod produktu	10033083, 10041124, 10035846
Zasilanie	220-240 V ~ 50 Hz

---

## INSTRUKCJE DOT. BEZPIECZEŃSTWA

---

- Należy upewnić się, czy napięcie w pomieszczeniu odpowiada napięciu podanemu na tabliczce znamionowej urządzenia.
- Dzieci w wieku od 8 lat i osoby o ograniczonej zdolności fizycznej, umysłowej oraz postrzeżeniowej mogą używać urządzenia wyłącznie pod nadzorem osoby dorosłej albo po otrzymaniu instrukcji dot. bezpiecznego użytkowania urządzenia i po zrozumieniu związanych z nim zagrożeń.
- Otwory wentylacyjne w obudowie urządzenia lub wbudowane w jego konstrukcję powinny być czyste i drożne.
- Nie używać mechanicznych lub innych urządzeń do przyspieszenia procesu rozmrażania, o ile nie są one zalecane przez producenta. Używać wyłącznie akcesoriów zatwierdzonych przez producenta.
- Nie umieszczać żadnych urządzeń elektrycznych na półkach urządzenia, o ile nie są one zalecane przez producenta.
- Należy uważać, aby nie uszkodzić układu chłodzenia.
- Uszkodzony kabel zasilający musi zostać wymieniony przez producenta, autoryzowane centrum serwisowe lub odpowiednio wykwalifikowaną osobę.
- Zaleca się regularne sprawdzanie kabla zasilającego pod kątem ewentualnych uszkodzeń.  
Nie używać urządzenia, jeśli kabel zasilający jest uszkodzony.
- Aby uniknąć porażenia prądem elektrycznym, nie używać urządzenia, mając mokre ręce lub gdy jest ustawione na mokrej powierzchni.
- Nie podłączać urządzenia za pomocą przedłużacza lub listwy zasilającej. Należy upewnić się, że urządzenie jest prawidłowo podłączone do prądu.
- Podczas ustawiania urządzenia należy po jego bokach zostawić co najmniej 5 cm wolnej przestrzeni, a z tyłu co najmniej 10 cm, ponieważ w tej części znajduje się wylot ciepłego powietrza. W ten sposób zostanie zapewniona odpowiednia wentylacja urządzenia.
- Nie umieszczać w urządzeniu gorących potraw lub napojów przed ich ostygnięciem do temperatury pokojowej.
- Drzwi należy zamykać zaraz po włożeniu butelek, aby uniknąć wzrostu temperatury w urządzeniu.
- Umieścić urządzenie z dala od wszelkich źródeł ciepła i nie wystawiać go na bezpośrednie działanie promieni słonecznych.
- Ustawić urządzenie na płaskiej i twardej powierzchni, aby zapewnić jego stabilność. Nie umieszczać urządzenia na miękkich powierzchniach.
- Nie umieszczać na urządzeniu żadnych innych urządzeń; upewnić się, że urządzenie jest suche.
- Nie przechowywać w urządzeniu substancji, które łatwo odparowują (np. eteru, metanolu, benzyny) i mogą się zapalić lub eksplodować.
- Urządzenie nie nadaje się do użytku na świeżym powietrzu lub w wilgotnym środowisku.
- Nigdy nie wyjmować wtyczki z gniazdka, ciągnąc za kabel zasilający. Należy chwycić wtyczkę i wyjąć ją z gniazdka.
- Przewód zasilający umieścić z dala od ciepłych i gorących powierzchni.
- Urządzenie należy podłączać jedynie do gniazdek z uziemieniem. Gniazdko elektryczne, do którego zostanie podłączone urządzenie, musi być prawidłowo uziemione.  
Gniazdko elektryczne, do którego zostanie podłączone urządzenie, musi być prawidłowo uziemione.

- Podłączać urządzenie do oddzielnego gniazdka elektrycznego z uziemieniem.
- Po odłączeniu urządzenia odczekać 5 minut przed jego ponownym włączeniem. W przeciwnym razie może dojść do nieodwracalnego uszkodzenia sprężarki.

Urządzenie zawiera czynnik chłodniczy izobutan (R600a), który jest przyjazny dla środowiska naturalnego. Mimo że jest on łatwopalny, nie niszczy warstwy ozonowej i nie zwiększa efektu cieplarnianego. Zastosowanie tego czynnika chłodniczego jednak doprowadziło do niewielkiego wzrostu poziomu hałasu urządzenia. Oprócz hałasu sprężarki można usłyszeć także przepływ czynnika chłodniczego w układzie. Nie można tego uniknąć i nie ma to żadnego wpływu na wydajność urządzenia. Podczas transportu i ustawiania urządzenia zachować ostrożność, aby nie uszkodzić układu chłodzenia. Wyciekający czynnik chłodniczy może uszkodzić wzrok.

#### Wskazówki

- Dzieciom w wieku od 3 do 8 lat nie wolno dotykać urządzenia podczas wkładania i wyjmowania butelek wina.
- Podczas ustawiania urządzenia należy upewnić się, że kabel zasilający nie jest przyciśnięty ani uszkodzony.
- Należy upewnić się, że za urządzeniem nie ma żadnych gniazdek lub innych źródeł zasilania.

Postępować zgodnie z instrukcjami poniżej, aby uniknąć zepsucia żywności:

- Częste otwieranie drzwi może spowodować znaczny wzrost temperatury w urządzeniu.



**UWAGA:** Podczas użytkowania, konserwacji i utylizacji urządzenia zwrócić uwagę na symbol, który znajduje się z jego tyłu lub na jego sprężarce. Ostrzega on przed możliwym pożarem. W obwodzie czynnika chłodniczego i w sprężarce znajdują się substancje łatwopalne. Podczas użytkowania, konserwacji i utylizacji trzymać urządzenie z dala od źródeł zapłonu.

#### Wskazówki dot. obsługi

- Urządzenie jest przeznaczone wyłącznie do przechowywania wina.
- Urządzenie nie jest przeznaczone do montażu do zabudowy, chyba że w instrukcji wyraźnie zaznaczono inaczej.
- Urządzenie nie jest przeznaczone do zamrażania żywności.
- Półki zostały wstępnie zamontowane w taki sposób, aby zapewnić jak najbardziej efektywne wykorzystanie energii.

**Uwaga:** Zaleca się ustawienie temperatury w urządzeniu na 12°C. Jeśli ustawiona zostanie zbyt wysoka temperatura, wino może się zepsuć. Jeśli ustawiona zostanie zbyt niska temperatura; zużycie energii może wzrosnąć.

#### Wskazówki dot. półek

- Półki zostały wstępnie zamontowane w taki sposób, aby zapewnić jak najbardziej efektywne wykorzystanie energii.
- Używać wyłącznie zalecanych przez producenta akcesoriów.
- Nie zakrywać otworów w półkach i nie używać innych rodzajów półek, które nie zostały zatwierdzone przez producenta. Może to spowodować nieprawidłowe chłodzenie lub zwiększyć zużycie energii elektrycznej.
- Aby zapewnić efektywne wykorzystanie energii elektrycznej, zalecamy używanie półek w sposób przedstawiony na rysunku.

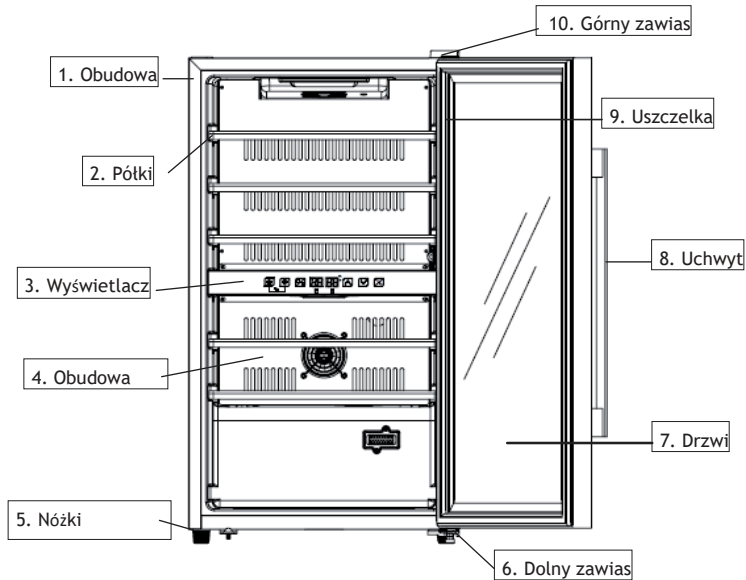
#### Wskazówki dot. temperatury otoczenia

Urządzenie należy ustawić w miejscu, gdzie temperatura otoczenia odpowiada klasie klimatycznej podanej na tabliczce znamionowej:

SN	Rozszerzona umiarkowana	Urządzenie jest przeznaczone do użytku w temperaturach otoczenia w zakresie 10-32°C.
N	Umiarkowana	Urządzenie jest przeznaczone do użytku w temperaturach otoczenia w zakresie 16-32°C.
ST	Subtropikalna	Urządzenie jest przeznaczone do użytku w temperaturach otoczenia w zakresie 16-38°C.
T	Tropikalna	Urządzenie jest przeznaczone do użytku w temperaturach otoczenia w zakresie 16-43°C.

Temperatura otoczenia wpływa na wewnętrzną temperaturę w chłodziarce do wina. Zalecana temperatura otoczenia zapewniająca optymalną pracę urządzenia waha się w zakresie od 23°C do 25°C.

## OPIS PRODUKTU



**Uwaga:** Półki, rama drzwi, uchwyt i inne akcesoria mogą się różnić w zależności od modelu. Wszystkie zdjęcia w niniejszej instrukcji mają charakter poglądowy. Zakupiona chłodziarka może nie być dokładnie taka sama, jak przedstawiona tutaj. Spójrz na rzeczywisty produkt.

**Uwaga:** Waga netto obejmuje półki i akcesoria, nie obejmuje uchwytu na drzwiach. Producent zastrzega sobie prawo do zmiany powyższych parametrów bez uprzedzenia. Sprawdź etykietę swojego urządzenia. Pojemność chłodziarki może się różnić w zależności od różnych układów butelek i ich wymiarów (pojemność chłodziarki obliczana jest na podstawie standardowych butelek typu Bordeaux o pojemności 750 ml).

---

## INSTALACJA

---

### Montaż uchwyty i zmiana strony otwierania drzwi

#### 1. Zamontuj uchwyt na ramie drzwi.

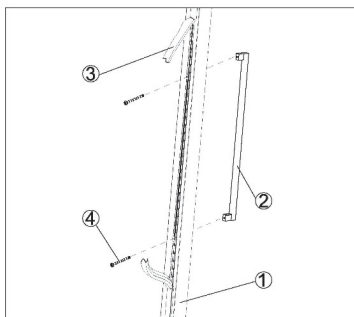
Uchwyt jest dostarczany w oddzielnym opakowaniu wraz z wymaganymi śrubami.

(1) Znajdź dwa małe otwory po wewnętrznej stronie ramy drzwi, lekko uchylając uszczelkę.

(2) Wyrównaj uchwyt z otworami i włóż śruby do otworów.

(3) Przykręć je śrubokrętem.

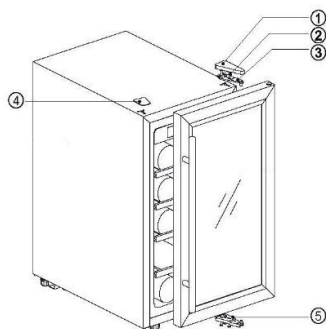
(4) Załóż uszczelkę, aby zakryć śruby.



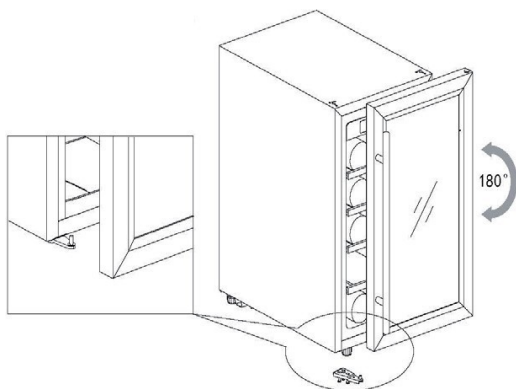
#### 2. ZMIANA STRONY OTWIERANIA DRZWI

Chłodziarka do wina jest dostarczana z drzwiami otwieranymi od lewej do prawej. Zmiana strony otwierania drzwi:

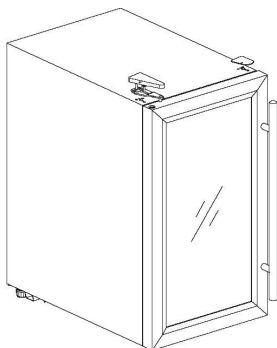
- 1 Zamknij drzwi.
- 2 (1) Zdejmij osłonę zawiasu drzwi w prawym, górnym rogu. (2) Odkręć śruby.
- (3) Zdejmij zawias drzwi. (4) Zdejmij zaślepkę po lewej stronie.
- 3 (5) Podnieś drzwi, aż wysuną się one z dolnego zawiasu drzwi.
- 4 Odkręć dolny zawias drzwi.



- 5 Włóż dolny zawias drzwi do lewego dolnego otworu. Obróć drzwi o 180°. Umieść drzwi na dolnym zawiasie.



- 6 Zamontuj lewy górny zawias drzwi i dokręć śruby. Załóż osłonę zawiasu drzwi. Użyj zaślepek, aby zakryć otwory. Zmianianie strony otwierania drzwi zostało zakończone.



---

## INSTALCJA

---

### Umieszczenie

- Nie obracaj chłodziarki o więcej niż 45° podczas ustawiania jej w odpowiedniej pozycji.
- Umieść chłodziarkę na płaskiej, twardej, suchej podłodze lub podobnej powierzchni; nie używaj piankowej podkładki znajdującej się w opakowaniu.
- Nie umieszczaj chłodziarki na wilgotnej powierzchni.
- Nie używaj chłodziarki w miejscach, gdzie może marznąć.
- Nie używaj chłodziarki na zewnątrz, aby uniknąć bezpośredniego światła słonecznego lub deszczu.

Butelki umieszczaj w chłodziarce dopiero wtedy, gdy temperatura w niej zostanie nieco obniżona. Chłodziarka do wina zacznie działać po ok. 1 godzinie.

---

## OBSŁUGA

---

### 1. Czyszczenie wnętrza

Przed włączeniem chłodziarki wyczyść jej wnętrze i sprawdź, czy jest prawidłowo podłączona. (Więcej informacji można znaleźć w sekcji „Czyszczenie i konserwacja”).

### 2. Pozostaw chłodziarkę w pozycji stojącej.

Przed włączeniem pozostaw chłodziarkę na co najmniej 30 minut na równym, twardym i suchym podłożu.

### 3. Włączenie

Teraz można włączyć chłodziarkę do wina. Po 1 godzinie wnętrze chłodziarki będzie wystarczająco schłodzone. W przeciwnym razie sprawdź podłączenie do prądu.

## PANEL STEROWANIA



**Uwaga:** Po zablokowaniu nie będą działać żadne przyciski. Najpierw je odblokuj.



ON/OFF (wt./wyt.):

1. Przytrzymaj ten przycisk przez 3 sekundy, aby wyłączyć chłodziarkę i przełączyć ją w tryb czuwania.
2. Przytrzymaj ten przycisk przez kolejne 3 sekundy, aby ponownie włączyć chłodziarkę.



Światło:

Naciśnij ten przycisk, aby włączyć lub wyłączyć oświetlenie LED wewnątrz chłodziarki. W trybie czuwania przycisk ten jest nieaktywny.



Przełącznik strefy:

Naciśnij ten przycisk, aby przełączać między górną i dolną strefą w celu wybrania strefy, w której chcesz ustawić temperaturę. Naciśnij przycisk LED jeden raz, a dioda LED w wybranej strefie zamiga kilka razy. Naciskaj przyciski W GÓRĘ i W DÓŁ, aby dostosować temperaturę. Naciśnij przycisk ponownie, aby przełączyć strefy i ustawić temperaturę.



W górę (UP):

Naciśnij ten przycisk jeden raz, a dioda LED zacznie migać, wskazując aktualnie ustawioną temperaturę. Kontynuuj naciskanie i dostosuj temperaturę. Każde naciśnięcie przycisku powoduje zwiększenie temperatury o 1°C. Wyświetlacz przestaje migać po 5 sekundach bezczynności, a ustawiona temperatura zostaje zapisana. Wyświetlacz LED powraca do wyświetlania bieżącej temperatury wewnątrz chłodziarki.



W dół (DOWN):

Naciśnij ten przycisk jeden raz, a dioda LED zacznie migać, wskazując aktualnie ustawioną temperaturę. Kontynuuj naciskanie i dostosuj temperaturę. Każde naciśnięcie przycisku powoduje zmniejszenie temperatury o 1°C. Wyświetlacz przestaje migać po 5 sekundach bezczynności, a ustawiona temperatura zostaje zapisana. Wyświetlacz LED powraca do wyświetlania bieżącej temperatury wewnątrz chłodziarki.



#### Blokada przycisków (kombinacja przycisków):

Przytrzymaj oba przyciski jednocześnie przez 3 sekundy, aby zablokować przyciski.

Przytrzymaj oba przyciski jednocześnie przez 3 sekundy, aby odblokować przyciski.



#### Stopnie Fahrenheita lub Celsjusza:

Przycisk ten służy do przełączenia jednostek wyświetlania temperatury - między stopniami Fahrenheita i Celsjusza.

**Uwaga:** Temperaturę w górnej i dolnej strefie chłodziarki do wina można ustawić w zakresie od 5 do 22°C.

#### Sygnał dźwiękowy:

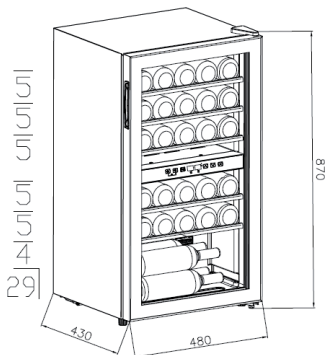
Jeśli wystąpi usterka systemu i włączy się alarm, naciśnij dowolny przycisk na panelu sterowania, aby go wyłączyć.

#### Błąd czujnika temperatury:

Jeśli czujnik temperatury ulegnie awarii, wyświetlony zostanie komunikat o błędzie: „E1” - otwarty obwód, „E2” - zwarcie.

#### Przechowywanie wina

- Chłodziarka do wina jest wyposażona w wystarczającą liczbę półek, aby utrzymać kolekcję win.
- Całkowita pojemność półek: 29 butelek (standardowe butelki typu Bordeaux o pojemności 750 ml).



- Pojemność może się różnić w zależności od sposobu układania butelek i różnych wymiarów butelek.
- Nastawa temperatury w dolnej strefie jest uwarunkowana temperaturą w górnej strefie, gdyż w dolnej strefie nie ma wymiennika ciepła. Zimne powietrze jest „wpuszczane” do dolnej strefy przez wentylator w ścianie działawej, dlatego nie jest możliwe, aby w górnej strefie była wyższa temperatura niż w dolnej.

- Każda półka przeznaczona jest do przechowywania 1 lub 2 warstw butelek. Nie zaleca się umieszczania więcej niż 2 warstw butelek na jednej półce.
- Każdą z półek można częściowo wysunąć, co ułatwia przechowywanie butelek wina.
- Przed wysunięciem półki całkowicie otwórz drzwi chłodziarki.
- Jeśli chłodziarka do wina nie będzie używana przez dłuższy czas, zaleca się jej wyłączenie, wyczyszczenie i otwarcie drzwi w celu wentylacji.
- Poniższa tabela przedstawia zalecane temperatury przechowywania i picia różnych rodzajów wina:

Czerwone wino	15-18°C
Białe wino	9-14°C
Różowe wino	10-11°C
Szampan i wino musujące	5-8°C

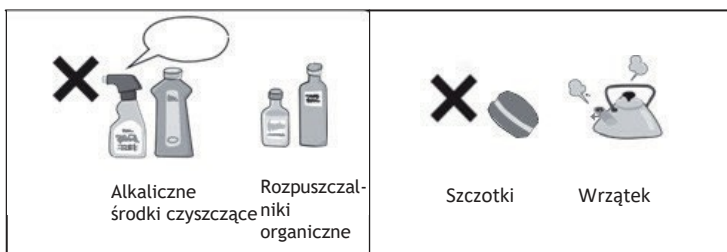
---

## CZYSZCZENIE I KONSERWACJA

---

### Czyszczenie

- Przed czyszczeniem należy zawsze odłączyć chłodziarkę od prądu.
- Wyczyść wnętrze chłodziarki miękką szmatką i letnią wodą.
- Nie stosuj rozpuszczalników organicznych, alkalicznych środków czyszczących, wrzątku, proszków do prania lub kwaśnych płynów itp.
- Nie sflujuj wnętrza chłodziarki do wina wodą.
- Następujące substancje mogą uszkodzić powierzchnię chłodziarki do wina:



#### Przerwa w dostawie prądu

- Większość awarii zasilania jest usuwana w krótkim czasie. Unikaj niepotrzebnego otwierania drzwi, aby chronić wino podczas przerwy w dostawie prądu. Podczas dłuższych przerw w dostawie prądu podejmij niezbędne środki ostrożności w celu ochrony kolekcji win.

#### Długotrwała bezczynność chłodziarki

- Wyjmij wszystkie butelki z chłodziarki, odłącz ją od prądu, dokładnie wyczyść jej wnętrze i obudowę oraz przechowuj ją w bezpieczny i prawidłowy sposób.

**Uwaga:** Jeśli chłodziarka zostanie odłączona od prądu lub nastąpi awaria zasilania, przed ponownym włączeniem chłodziarki należy odczekać co najmniej 5 minut.

#### Transport

- Wyłącz chłodziarkę i odłącz ją od prądu.
- Wyjmij wszystkie butelki z chłodziarki.
- Podczas przenoszenia chłodziarki nie przechylaj jej pod kątem większym niż 45°.

---

## ROZWIĄZYWANIE PROBLEMÓW

---

Problem	Możliwa przyczyna i rozwiązanie
Urządzenie jest zbyt głośne.	Wyreguluj przednie nóżki i wypoziomuj urządzenie.
	Nie umieszczaj urządzenia w pobliżu ścian.
Przepływ płynu w urządzeniu.	To normalne zjawisko spowodowane przepływem czynnika chłodniczego w układzie urządzenia.
Brak zasilania.	Upewnij się, że urządzenie jest prawidłowo podłączone do prądu.
	Upewnij się, że urządzenie jest włączone.
	Sprężarka uruchomi się po 5 minutach od przerwy w dostawie prądu. Przerwa w dostawie prądu.
Sprężarka pracuje w sposób ciągły.	Jeśli urządzenie nie chłodzi prawidłowo, skontaktuj się z serwisem.

<b>Problem</b>	<b>Możliwa przyczyna i rozwiązanie</b>
Drzwi są nieprawidłowo zamknięte.	<p>Po dłuższym użytkowaniu uszczelka drzwi może stwardnieć i częściowo się odkształcić.</p> <ol style="list-style-type: none"> <li>1 Ogrzej uszczelkę drzwi suszarką do włosów lub gorącym ręcznikiem.</li> <li>2 Uszczelka drzwi mięknie i możesz lepiej zamknąć drzwi.</li> </ol>
Urządzenie nie chłodzi wystarczająco.	Dostosuj ustawienie temperatury.
	Urządzenie ustaw z dala od światła słonecznego lub źródeł ciepła.
	Nie otwieraj drzwi zbyt często.
Nieprzyjemny zapach wewnątrz urządzenia.	Lekki zapach plastiku jest normalny w przypadku niedawno zakupionych urządzeń i znika po krótkim czasie.
	Wyczyść wnętrze urządzenia i pozostaw je otwarte przez kilka godzin.
Kondensacja na szklanych drzwiach.	Nie otwieraj zbyt często drzwi ani nie pozostawiaj ich otwartych przez dłuższy czas.
	Nie ustawiaj zbyt niskiej temperatury.
	Wysoka temperatura otoczenia i wilgotność mogą powodować kondensację.
Światło nie działa.	Sprawdź zasilanie.
	Jeśli światło nie działa, skontaktuj się z działem obsługi klienta.

## KARTA INFORMACYJNA PRODUKTU

Informacje zgodne z rozporządzeniem (UE) nr 2019/2016

Nazwa dostawcy lub znak towarowy: Klarstein				
Adres dostawcy: Wallstraße 16, 10179 Berlin, DE				
Identyfikator modelu: 10033083, 10041124				
Rodzaj urządzenia chłodniczego:				
Urządzenie o niskim poziomie hałasu:	Nie	Typ:	Wolnostojące	
Urządzenie do przechowywania wina:	Tak	Inne urządzenie chłodnicze:	Nie	
Ogólne parametry produktu:				
Parametr		Wartość	Parametr	Wartość
Całkowite wymiary (mm)	Wysokość	870	Całkowita pojemność (dm <sup>3</sup> lub l)	80
	Szerokość	480		
	Głębokość	430		
EEL	171	Klasa efektywności elektrycznej	G	
Poziom emisji hałasu akustycznego (dB(A) re 1 pW)	41	Klasa emisji hałasu akustycznego	C	
Roczne zużycie energii (kWh/r)	138	Klasa klimatyczna	Umiarkowana, subtropikalna	
Minimalna temperatura otoczenia (°C), w której można użytkować urządzenie chłodnicze	10	Maksymalna temperatura otoczenia (°C), w której można użytkować urządzenie chłodnicze	38	
Ustawienie zimowe	Nie			

Parametry komory:					
Rodzaj komory		Parametry komory i ich wartości			
		Pojemność komory (dm <sup>3</sup> lub l)	Zalecane ustawienia temperatury do optymalnego przechowywania żywności (°C) Ustawienia te nie mogą być sprzeczne z warunkami przechowywania określonymi w załączniku IV tabela 3.	Zdolność zamrażania (kg/24 h)	Rodzaj rozmrażania (rozmrażanie automatyczne = A, rozmrażanie ręczne = M)
Spizarnia	Nie	-	-	-	-
Przechowywanie wina	Tak	80	12	-	M
Piwniczna	Nie	-	-	-	-
Świeża żywność	Nie	-	-	-	-
Schładzania	Nie	-	-	-	-
Bezgwiazdkowa lub do wytwarzania lodu	Nie	-	-	-	-
Jednogwiazdkowa	Nie	-	-	-	-
Dwugwiazdkowa	Nie	-	-	-	-
Trzygwiazdkowa	Nie	-	-	-	-
Czterogwiazdkowa	Nie	-	-	-	-
Przegroda dwugwiazdkowa	Nie	-	-	-	-
Komora o zmiennej temperaturze	-	-	-	-	-
W przypadku komór czterogwiazdkowych					
Funkcja szybkiego zamrażania			Nie		
Parametry źródła światła:					
Rodzaj źródła światła			-		
Klasa efektywności elektrycznej			-		
Minimalny okres gwarancji oferowanej przez dostawcę: 24 miesiące					
Informacje dodatkowe:					
Link do strony internetowej producenta, na której dostępne są informacje z pkt 4 lit. a) załącznika do rozporządzenia Komisji (UE) 2019/2019: <a href="http://www.klarstein.pl">www.klarstein.pl</a>					

---

## UTYLIZACJA URZĄDZENIA

---



Jeśli w Twoim kraju obowiązują przepisy dot. utylizacji sprzętu elektrycznego i elektronicznego, ten symbol na urządzeniu lub jego opakowaniu oznacza, że nie wolno go wyrzucać wraz z domowymi odpadami komunalnymi. Urządzenie należy oddać do utylizacji w wyznaczonym punkcie zbiórki, recyklingu i utylizacji sprzętu elektrycznego i elektronicznego. Utylizacją zgodną z przepisami chronisz środowisko i zdrowie swoich bliskich przed negatywnymi konsekwencjami. W celu uzyskania dodatkowych informacji dot. recyklingu i utylizacji tego urządzenia, skontaktuj się z lokalnymi władzami lub firmą zajmującą się utylizacją odpadów domowych.

---

## PRODUCENT

---

Chal-Tec GmbH, WALLSTRASSE 16, 10179 Berlin, Niemcy





**KLARSTEIN**