

6. Śruba zamkowa
M6x30



7. Nakrętka
kołnierkowa M6



8. Śruba
M10x25



9. Nakrętka
kołnierkowa M10



10. Uchwyt rączki



11. Rączka A – 2 części



12. Śruba
M10x50



13. Nakrętka
samokontrująca M10



14. Sprężyna B



15. Podkładka M10



16. Zawleczka



18. Rączka B – 2 części



19. Śruba M12x30



20. Nakrętka
samokontrująca M12



21. Śruba M8x20



22. Nakrętka
samokontrująca M8



Uwaga!

Przed rozpoczęciem montażu przygotuj narzędzia do skręcania śrub.
Założ na dłonie robocze rękawice ochronne oraz zachowaj szczególną ostrożność, gdyż wykończenie niektórych stalowych elementów może posiadać ostre krawędzie.

Osprzęt do montażu

Numer elementu	Nazwa elementu	Liczba sztuk
1.	Lemiesz stalowy	1
2.	Lemiesz gumowy	1
3.	Płaskownik sześciotworowy	1
4.	Płoza do koła	2
5.	Koło obrotowe	2
6.	Śruba zamkowa M6x30	7
7.	Nakrętka kołnierzowa M6	7
8.	Śruba M10x25	5
9.	Nakrętka kołnierzowa M10	3
10.	Uchwyt rączki	2
11.	Rączka A - 2-częściowa	1
12.	Śruba M10x50	6
13.	Nakrętka samokontruująca M10	6
14.	Sprężyna B	6
15.	Podkładka M10	6
16.	Zawlecзка	2
17.	Sworzeń	2
18.	Rączka B - 2-częściowa	1
19.	Śruba M12x30	1
20.	Nakrętka samokontruująca M12	1
21.	Śruba M8x20	2
22.	Nakrętka samokontruująca M8	2

Specyfikacja Pługu Śnieżnego [mm]

Szerokość 1000

Wysokość 400

Dziękuję za zakup pługu!

Dbaj o niego i konserwuj, a będzie służył bardzo długo.

Instrukcja / Montaż

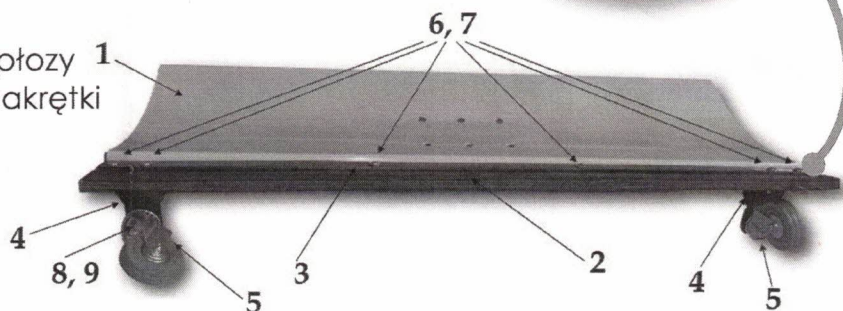
1. Przymocuj lemiesz gumowy, płaskownik oraz płyty do kół do lemieszka stalowego używając śrub zamkowych M6x30 wraz z nakrętkami kołnierзовymi M6.

Uwaga!

Płyty do kół umieść na dwóch końcach lemieszka stalowego.

2. Przymocuj koło obrotowe do płyty 1 za pomocą śruby M10x25 oraz nakrętki kołnierзовej M10.

Złóż platformę, która łączy lemiesz stalowy z maszyną.



3. Platformę przymocuj uchwytem głównym do lemieszka stalowego używając śruby M10x50, podkładki M10, sprężyny B oraz nakrętki samokontrującą M10.

4. Do mocowania głównego w pozostałe wolne 2 otwory przykręć uchwyt rączki za pomocą 2 śrub M8x20 i nakrętek kołnierзовych M8.

5. Następnie złóż rączki A i B składające się z 2 elementów i zainstaluj je w platformie w wyznaczonych miejscach.

6. Rączkę A przykręć 2 śrubami M8x20 z nakrętkami kołnierзовymi M8.

7. Rączkę B przymocuj śrubą zamkową M6x30 i nakrętką kołnierзовą M6.

Rączka A poprzez półokrągłe wycięcia ma możliwość zmiany kąta swojego ułożenia. Wystarczy poluzować śruby, aby zmienić kąt jej ułożenia.

Pamiętaj jednak, gdy już dobierzesz odpowiedni dla siebie kąt dokręć śruby.

Zaleca się montaż adaptera mocującego do traktorka śrubą M8.



Uwaga !!!

Wszystkie śruby oraz nakrętki, które podczas montażu nie zostały dokręcone na koniec wszystkie je dokręć !!!