

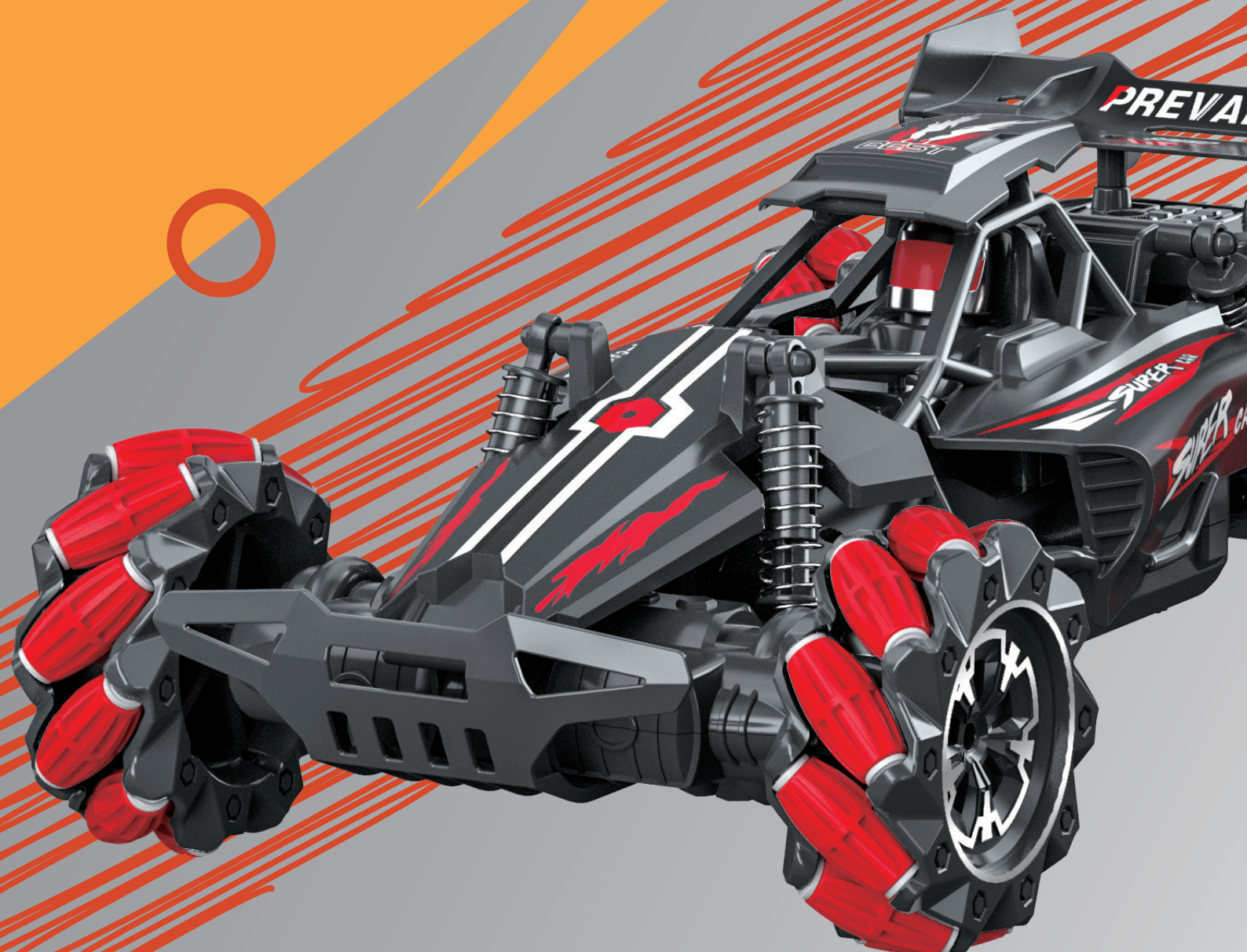


# F1

REMOTE CONTROL DRIFT CAR WITH GESTURE CONTROL

# TURBO DRIFT

Instrukcja / Instruction / Instrucción  
PL / ENG / ES



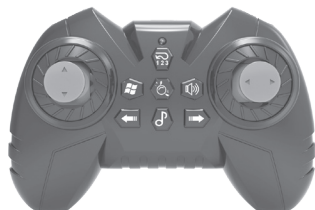
# Instrukcja

## polski

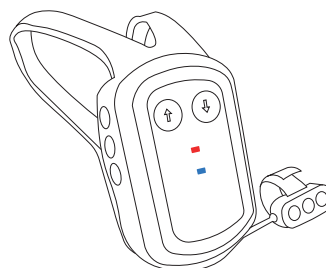
## 1. Zawartość Opakowania



Samochód zdalnie sterowany x1



Pilot zdalnego sterowania 2.4G x1



Zegarek zdalnego sterowania x1



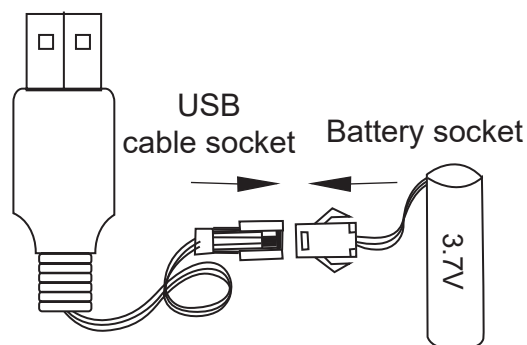
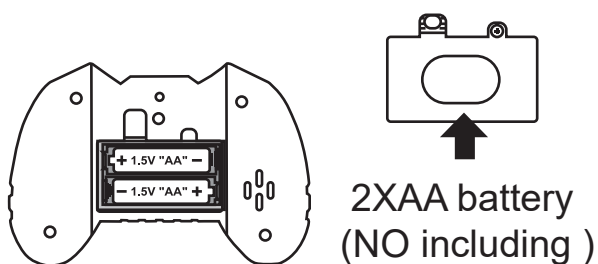
Butelka na wodę x1

## 2. Warunki Bezpieczeństwa

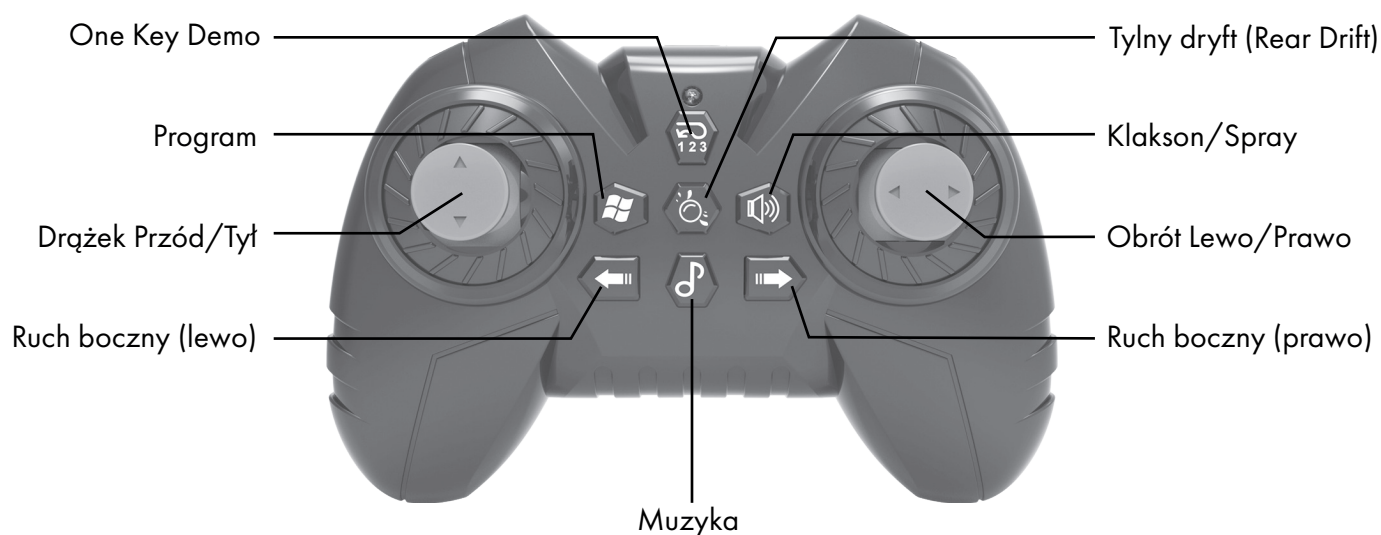
- Podczas napełniania wodą należy uważać, aby płyn nie wyciekł na korpus pojazdu. Zapobiega to uszkodzeniom układów elektronicznych.
- Nie należy przeladowywać akumulatora – długie ładowanie nie zwiększa mocy.
- Regularnie sprawdzaj stan akcesoriów, kabli i baterii.

## 3. Instalacja Baterii i Ładowanie

- **Pilot:** Otwórz pokrywę i włóż 2 baterie 1.5V AA (brak w zestawie) zgodnie z polaryzacją. Zamknij pokrywę i dokręć śruby.
- **Samochód:** Otwórz dolną pokrywę i podłącz akumulator do gniazda zasilania.
- **Instrukcja ładowania:** Przed pierwszą zabawą naładuj nowy akumulator 3.7V. Pełne ładowanie trwa 180 minut. Czerwona dioda świeci podczas ładowania i gaśnie, gdy bateria jest pełna. Nie należy przeladowywać akumulatora.

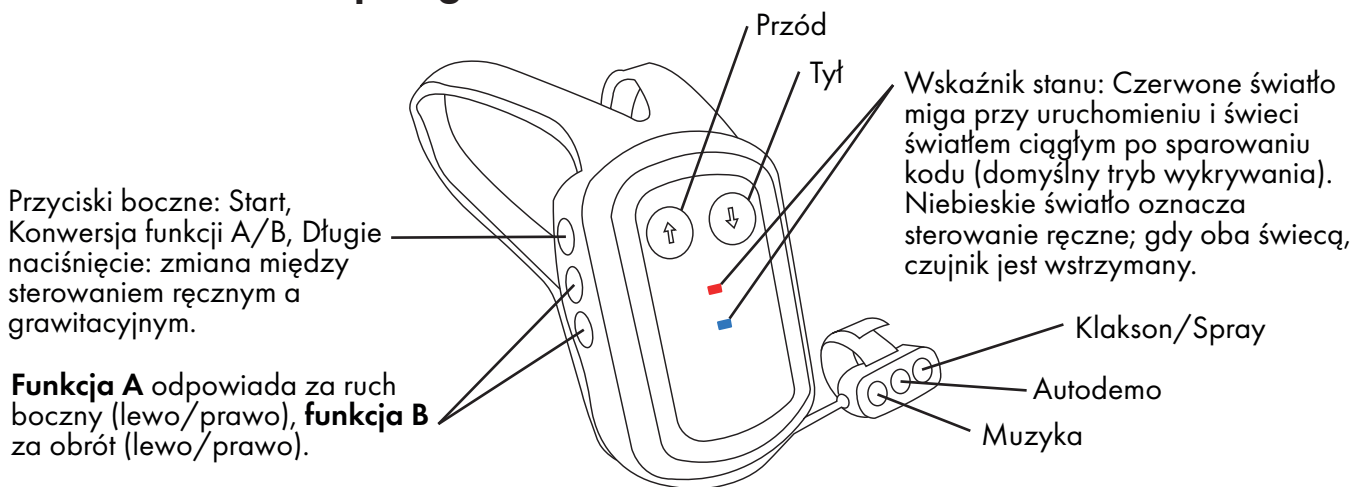


## 4. Funkcje Pilota



Przycisk / Drążek	Funkcja
Drążek Przód/Tył	Jazda do przodu i do tyłu.
Obrót Lewo/Prawo	Obrót pojazdu o 360° w miejscu.
Ruch boczny (Sidle)	Horyzontalne przemieszczanie się w lewo lub w prawo.
Jazda na ukos	Jednoczesne pchnięcie drążka jazdy i przycisku ruchu bocznego (45°)
Tylny dryft (Rear Drift)	Aktywuje dryfowanie tylnych kół samochodu do tyłu.
Program	Rejestrowanie sekwencji ruchów, a następnie ich odtworzenie.
Muzyka	Przełączanie między 3 utworami; Długie naciśnięcie: wyciszenie.
Klakson/Spray	Krótkie naciśnięcie: klakson i aktywacja sprayu.
One Key Demo	Automatyczny pokaz wszystkich możliwości auta.

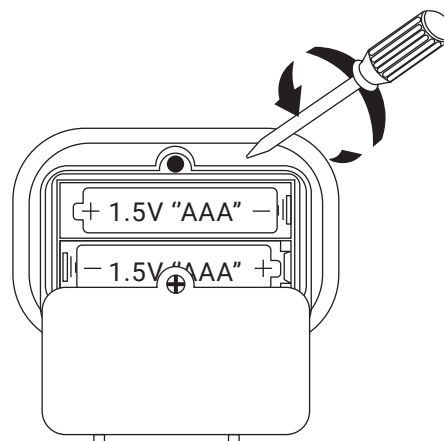
## 5. Schemat funkcji zegarka

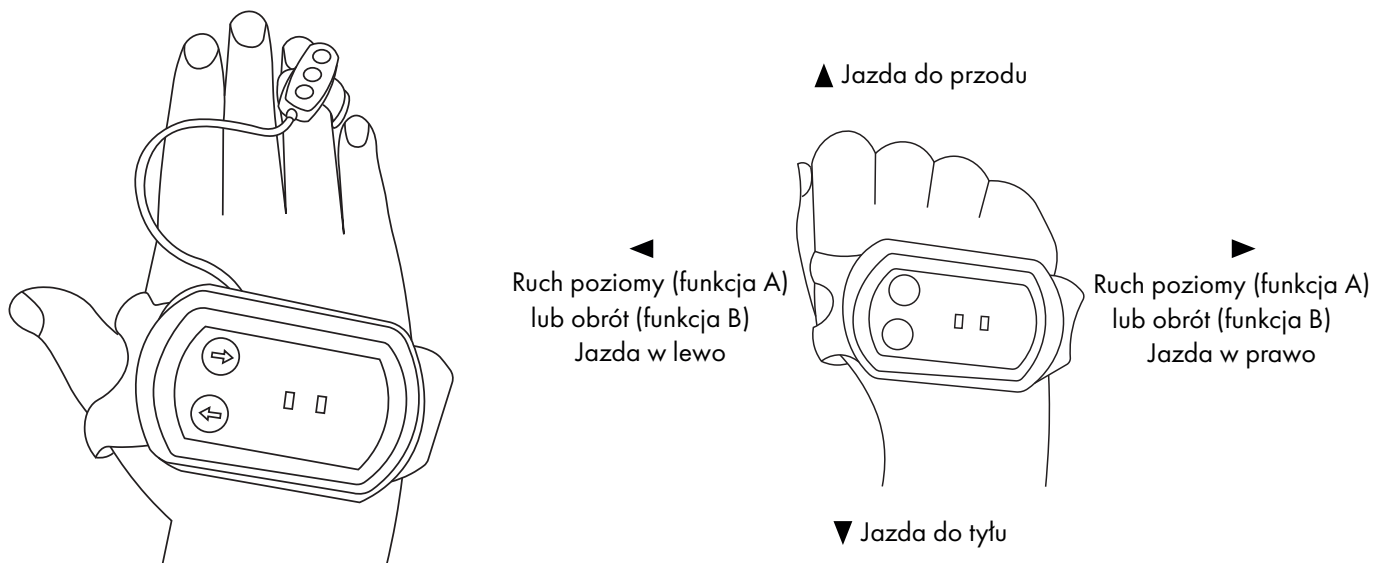


Przycisk / Drążek	Funkcja
Przód/Tył	Jazda do przodu i do tyłu.
Obrót Lewo/Prawo	Obrót pojazdu o 360° w miejscu.
Jazda bokiem L/P	Horyzontalne przemieszczanie się w lewo lub w prawo.
Autodemo	Przycisk automatycznej demonstracji, uruchomienie trybu pokazowego.
Muzyka	Krótkie naciśnięcie: włącza muzykę; długie naciśnięcie: wycisza
Klakson/Spray	Krótkie naciśnięcie: klakson i aktywacja sprayu.
ON (Włacznik)	Krótkie naciśnięcie włącza zegarek (wyłączy się po 30s bezczynności). Przyciski A/B zmieniają funkcje; długie naciśnięcie zmienia tryb sterowania gesty/ręczny).

### Zakładanie i instalacja baterii

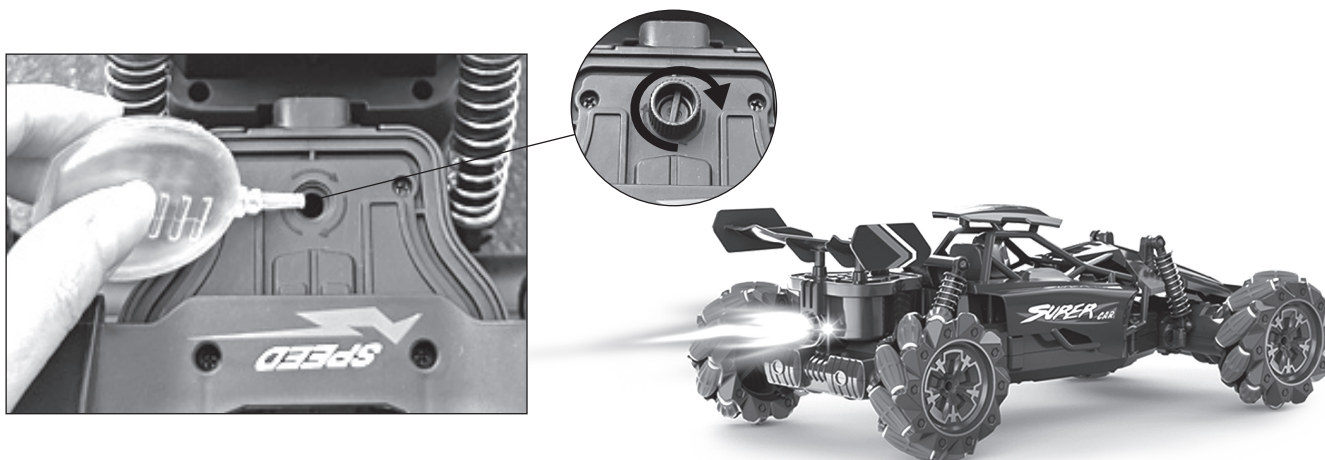
- **Zakładanie:** Zegarek należy nosić na prawej ręce.
- **Baterie:** Wymaga 2 baterii 1,5V „AAA” (brak w zestawie).  
Otwórz pokrywę, włóż baterie zgodnie z polaryzacją i dokręć śruby.





## 6. Obsługa sprayu i porady

- **Sposób użycia:** Użyj butelki, aby wlać czystą wodę do otworu z tyłu pojazdu.
- **Uwaga:** Podczas napełniania uważaj, aby woda nie wyciekła na korpus, co mogłoby spowodować zwarcie płyty głównej.
- **Zasięg:** Efektywny zasięg sterowania wynosi około 25 metrów.
- **Bateria:** Gdy bateria jest słaba, sterowanie może zawodzić, a prędkość auta spadnie.



# Instruction

english

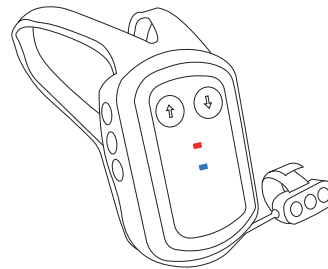
## 1. Package Contents



Remote Control Car x1



2.4G Remote Control x1



Watch remote controller x1



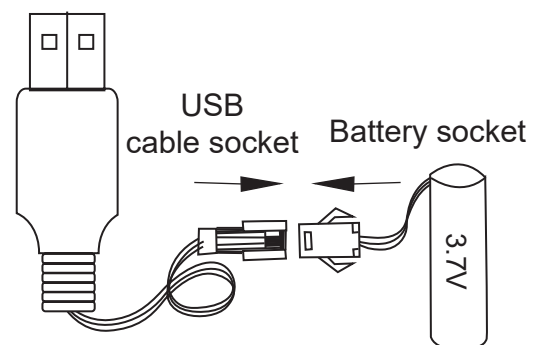
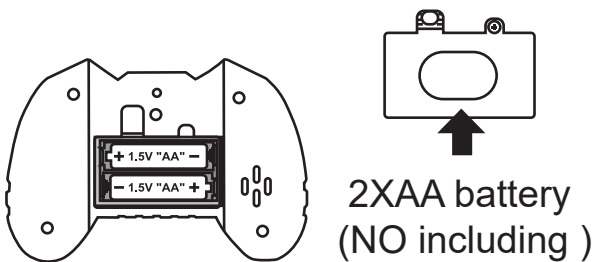
Water Bottle x1

## 2. Safety Precautions

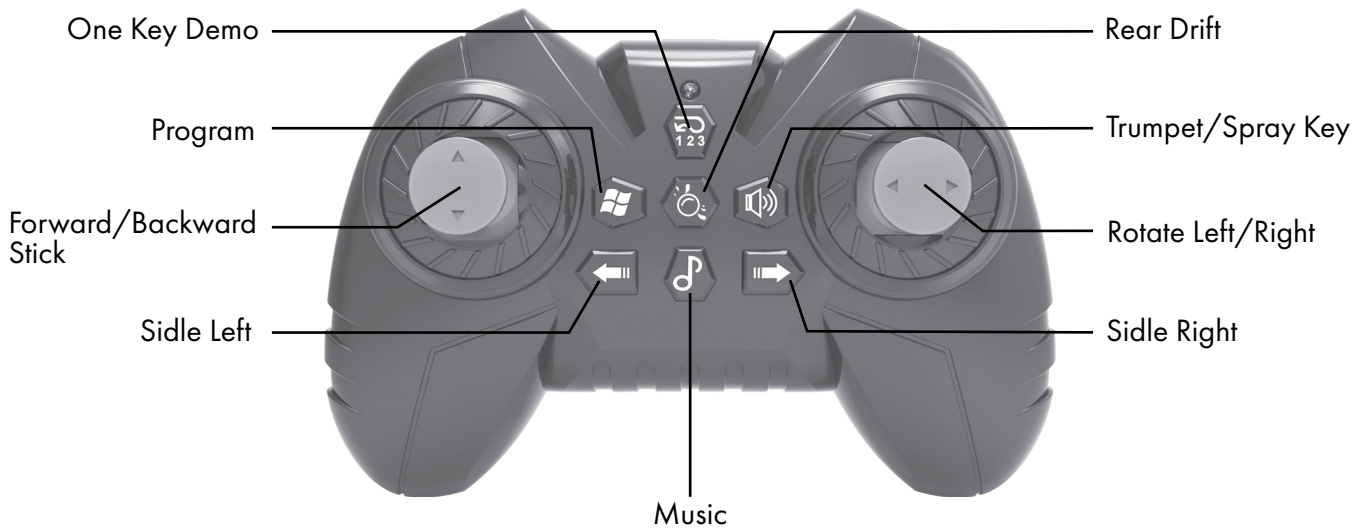
- When filling with water, take care to ensure that the liquid does not leak onto the vehicle body. This prevents damage to the electronic systems.
- Please do not overcharge – charging for a long time will not increase power.
- Check toys, batteries, and charging cables regularly.

## 3. Battery Installation and Charging

- **Remote controller:** Open the battery cover and load 2x 1.5V AA batteries (not included). Cover the box and lock the screws.
- **Car:** Open the bottom cover, connect the rechargeable battery to the power outlet, and load it into the car
- **Charging:** Charge the 3.7V lithium battery before playing. It takes 180 minutes to fully charge. Red light is on when charging and off when full. Do not overcharge

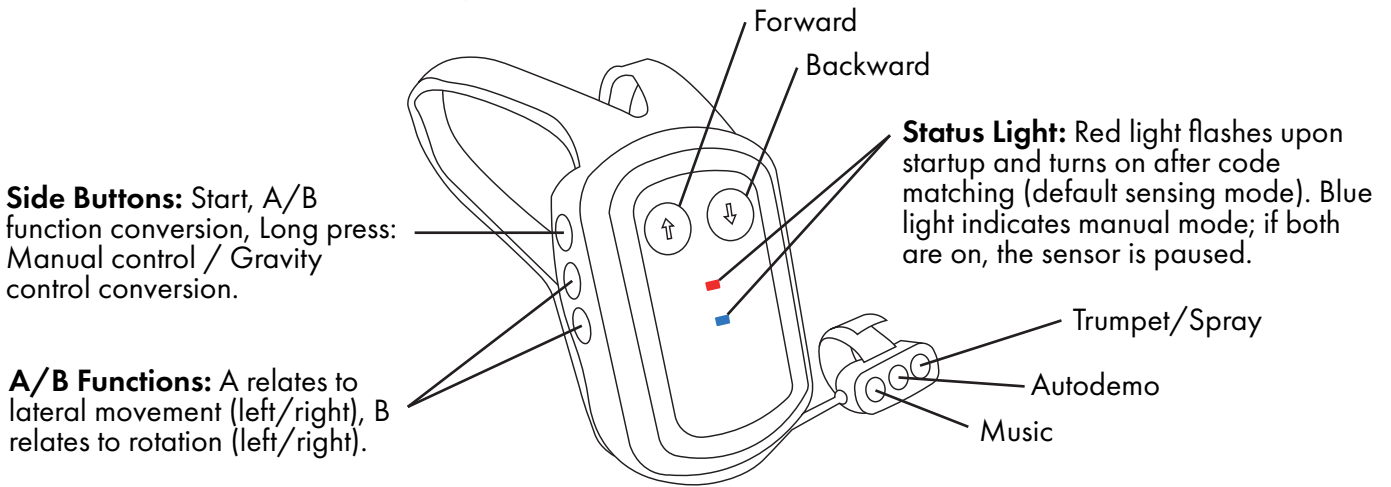


## 4. Remote Control Functions



Button / Stick	Function
Forward/Backward Stick	Push forward or backward to move the car.
Rotate Left/Right	Rotate the car 360°.
Sidle Left/Right	Move the car horizontally to the left or right.
Oblique Drive	Push forward/back and transverse keys to move at 45°.
Rear Drift	Rear wheels of the car will drift backwards.
Program	Input a sequence of movements for the car to demonstrate.
Music	Short press to switch 3 songs; long press to mute.
Trumpet/Spray Key	Emits a horn sound and opens the spray mode.
One Key Demo	Enters automatic demo mode.

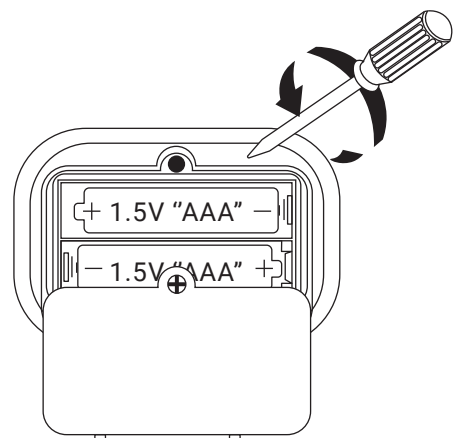
## 5. Watch Function Diagram

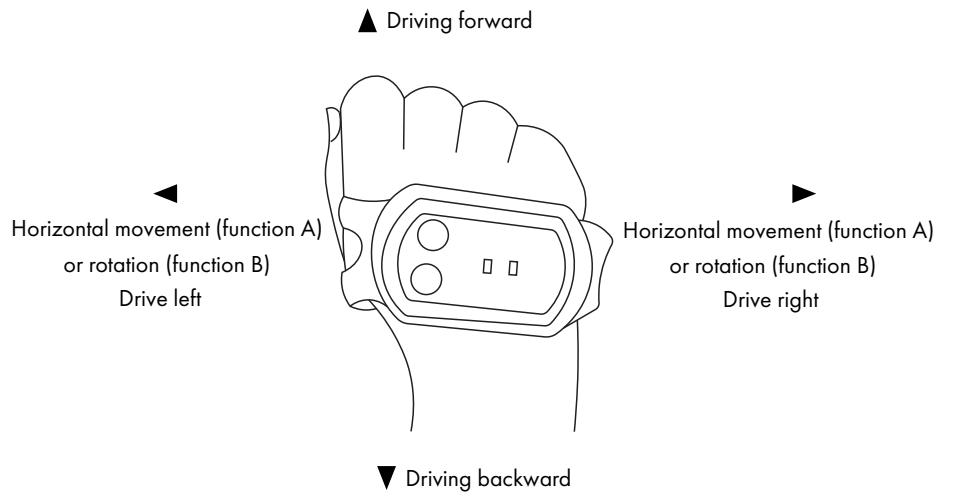
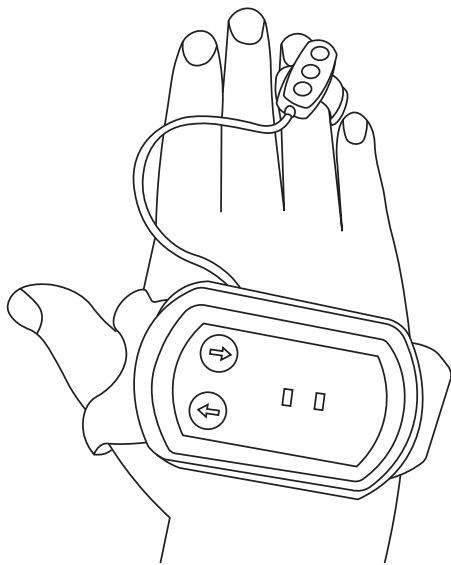


Button / Stick	Function
Forward/Backward	Directional drive buttons.
Rotate Left/Right	360° rotation in place.
Side Left/Right	Horizontal side-to-side movement.
Autodemo	Automatic display mode button.
Music	Play music or long press to mute.
Trumpet/Spray	Horn and mist activation.
Power/Mode:	Turn on, switch A/B functions, or toggle sensing/manual mode.

### Wearing and Battery Installation

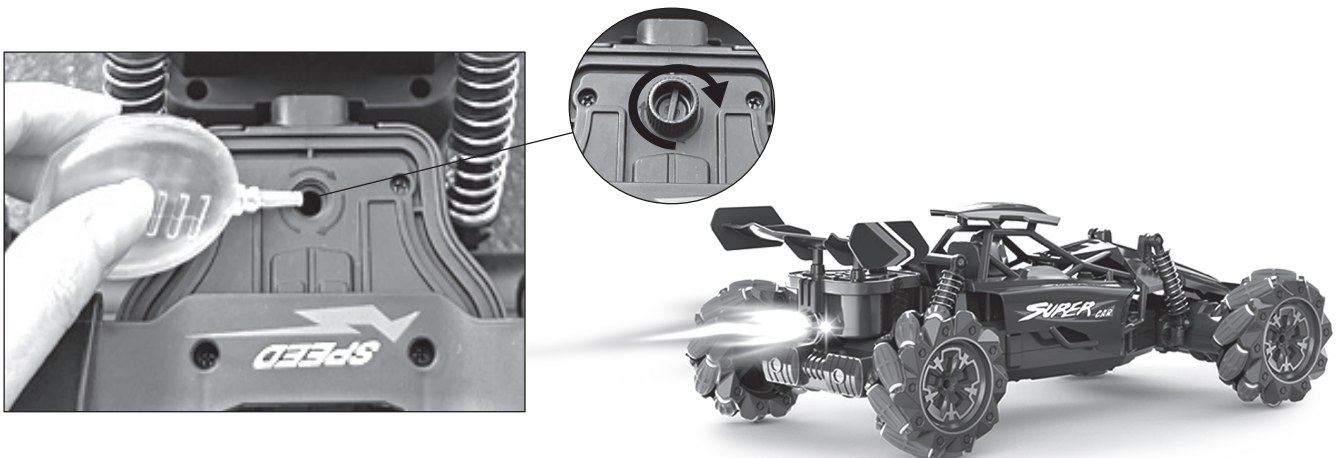
- **Wearing:** Diagram shows the watch worn on the right hand.
- **Batteries:** Requires 2x 1.5V "AAA" batteries (not included). Open the cover, load batteries according to polarity, and lock the screws.





## 6. Spray Operation and Tips

- **Method:** Use the water bottle to inhale water into the hole at the rear of the car.
- **Warning:** Do not leak water to the body when injecting to prevent circuit board short circuits.
- **Control Range:** Effective distance is approximately 25 meters.
- **Power Tip:** If battery power is low, steering may fail and speed will decrease.



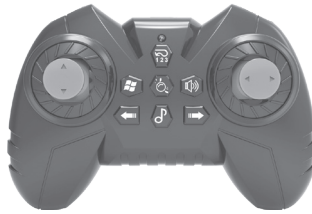
# Instrucción

## español

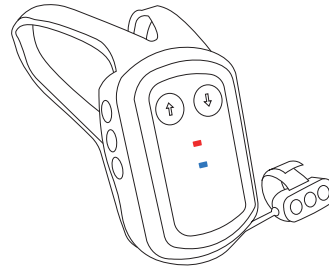
## 1. Introducción y Contenido del Paquete



Coche de control remoto x1.



Control remoto 2.4G x1.



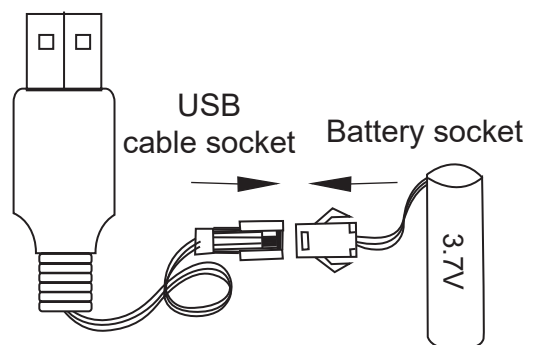
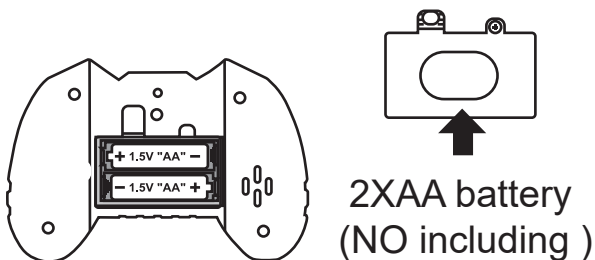
Botella de agua x1

## 2. Precauciones de Seguridad

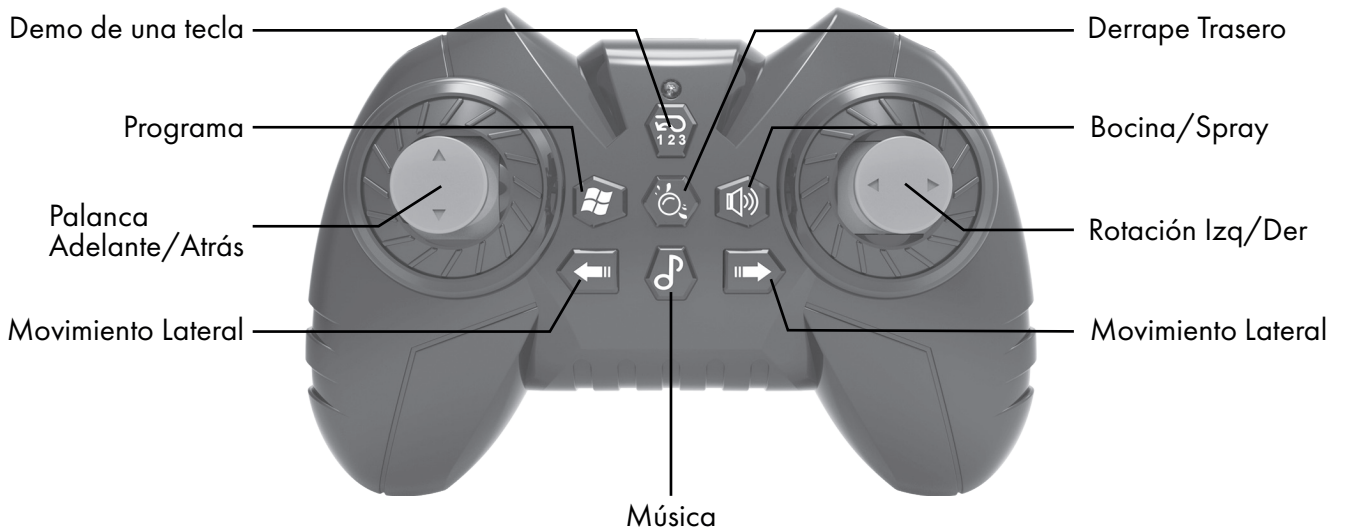
- Al llenar con agua, hay que tener cuidado de que el líquido no se derrame sobre la carrocería del vehículo. Esto evita daños en los sistemas electrónicos.
- No sobrecargue la batería: cargarla durante mucho tiempo no aumentará su potencia.
- Revise regularmente el juguete, las baterías y los cables de carga.

## 3. Instalación de Baterías y Carga

- **Control remoto:** Abra la tapa e instale 2 pilas AA de 1.5V (no incluidas) según la polaridad.
- **Coche:** Conecte la batería recargable de 3.7V a la toma de corriente dentro del coche.
- **Carga:** El tiempo de carga es de 180 minutos. La luz roja se enciende durante la carga y se apaga cuando está completa



## 4. Funciones del Control Remoto

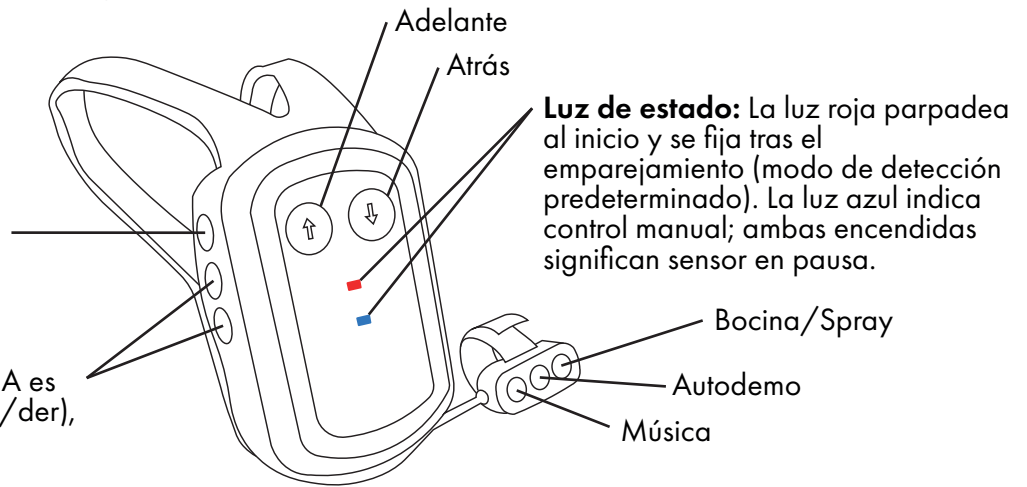


Botón / Palanca	Función
Adelante/Atrás	Empuje hacia adelante o hacia atrás para mover el coche.
Rotación Izq/Der	Gira el coche 360° a la izquierda o derecha.
Movimiento Lateral	Desplaza el coche horizontalmente hacia los lados.
Conducción Oblicua	Presione adelante/atrás y las teclas laterales para mover a 45°.
Derrape Trasero	Las ruedas traseras del coche derraparán hacia atrás.
Programa	Ingrese una secuencia de movimientos para que el coche los repita.
Música	Presión corta para cambiar entre 3 canciones; larga para silenciar.
Bocina/Spray	Emite un sonido de bocina y activa el modo de spray.
Demo de una tecla	Inicia el modo de demostración automática.

## 5. Watch Function Diagram

**Botones laterales:** Inicio, conversión de función A/B, Presión larga: cambio entre control manual y control de gravedad.

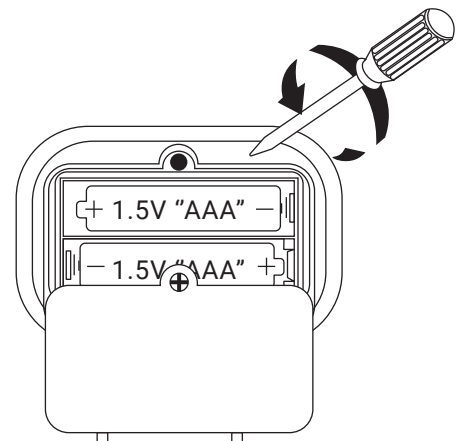
**Funciones A/B:** La función A es para movimiento lateral (izq/der), la función B para rotación (izq/der).

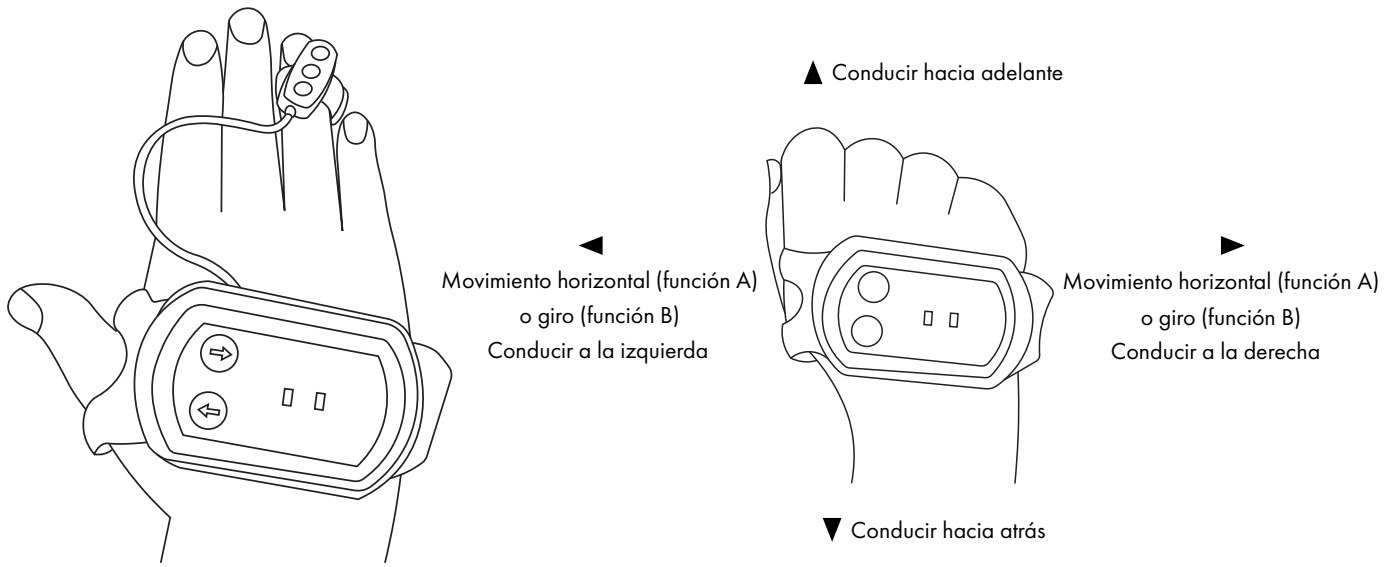


Botón / Palanca	Función
Adelante/Atrás	Conducción en la dirección seleccionada.
Rotación Izq/Der	Giro de 360° sobre el sitio.
Movimiento lateral	Desplazamiento horizontal a los lados.
Autodemo	Botón de modo de exhibición automática.
Música	Reproducir canciones o silenciar.
Bocina/Spray	Activa el claxon y el modo de vapor.
Encendido/Modo	Encendido, cambio de función A/B y cambio de modo (gestos/manual).

### Wearing and Battery Installation

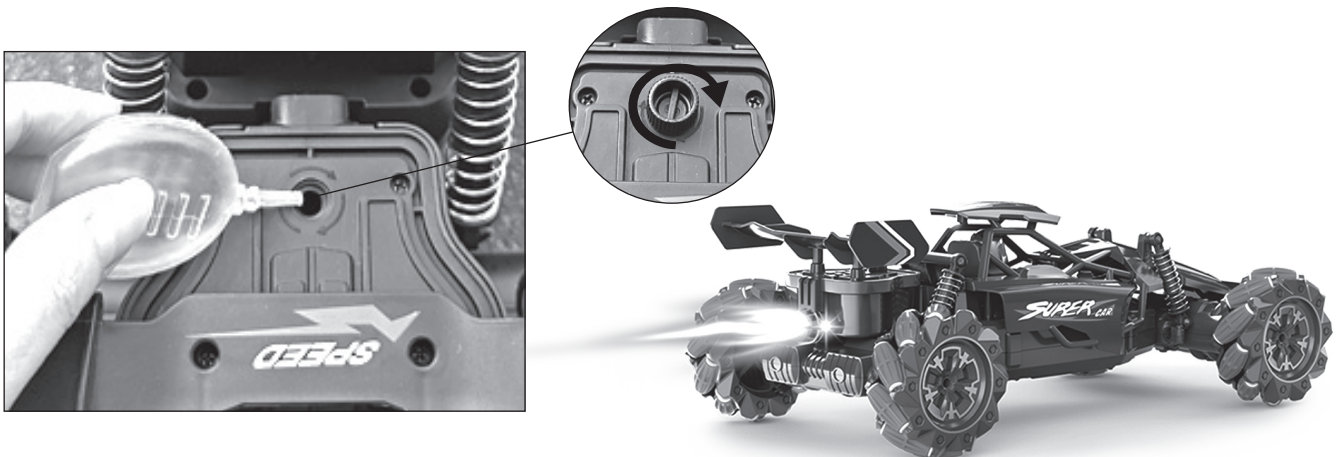
- **Uso:** El diagrama indica el uso del reloj en la mano derecha.
- **Baterías:** Requiere 2 baterías de 1,5V "AAA" (no incluidas). Abra la tapa, coloque las baterías según la polaridad y asegure los tornillos.





## 6. Operación de spray y consejos

- **Método:** Use la botella para introducir agua pura en el orificio trasero del coche.
- **Advertencia:** No derrame agua sobre el cuerpo del coche para evitar cortocircuitos en la placa.
- **Distancia:** La distancia efectiva de control es de unos 25 metros.
- **Energía:** Si la batería está baja, la dirección fallará y la velocidad disminuirá.





The CE mark means that the product meets the requirements of the applicable European Union directives.



This device is marked in accordance with Directive 2012/19/EU (WEEE). Do not dispose of it with household waste.



The product is not suitable for children under 60 months due to the risk of choking on small parts.



### 13. Informacja/information/información

**Importer/importer/importador:**

Rele Import sp. z o.o.,  
Św. Michała 100,  
61-005 Poznań,  
import@relehurt.pl,  
+48 789 147 397

**Producent/producent/productor:**

Shenzhen Electronic Co., Ltd., China