

# SHIRAZ PREMIUM SMART

Lodówka na wino /  
Szafka na wino

10045337 10045338 10045339



COOKINGCO  
OOKINGCOO  
KINGCOOKIN  
INGCOOKING  
COOKINGCO  
OOKINGCOO  
KINGCOOKIN  
INGCOOKING

## KLARSTEIN

[www.klarstein.com](http://www.klarstein.com)

**Szanowny Kliencie,**

Gratulujemy zakupu tego produktu. Przeczytaj uważnie poniższe instrukcje i postępuj zgodnie z nimi, aby uniknąć ewentualnych uszkodzeń. Nie ponosimy odpowiedzialności za szkody spowodowane nieprzestrzeganiem instrukcji lub niewłaściwym użytkowaniem.

---

## **SPIS TREŚCI**

---

Instrukcje bezpieczeństwa	4
Instalacja	7
Uruchomienie	8
Opis urządzenia	9
Panel sterowania i funkcje	11
Sterowanie urządzeniem za pomocą smartfona	13
Czyszczenie i pielęgnacja	15
Rozwiązywanie problemów	16
Karta informacyjna produktu	17
Instrukcje utylizacji	23
Deklaracja zgodności	23

---

## **DANE TECHNICZNE**

---

Kod produktu	10045337, 10045338, 10045339
Zasilanie	220-240 V ~ 50 Hz

---

## ZASADY BEZPIECZEŃSTWA

---

- Niniejsze urządzenie nie jest przeznaczone do użytku przez osoby (w tym dzieci) o ograniczonych zdolnościach fizycznych, umysłowych lub percepcyjnych, braku doświadczenia i wiedzy, chyba że są one nadzorowane i poinstruowane w zakresie korzystania z tego urządzenia przez osobę odpowiedzialną za ich bezpieczeństwo.
- Dzieci muszą być nadzorowane, aby upewnić się, że nie bawią się urządzeniem.
- Urządzenie może być używane przez dzieci w wieku 8 lat i starsze oraz osoby o ograniczonych zdolnościach fizycznych, sensorycznych lub umysłowych, lub osoby nieposiadające doświadczenia i wiedzy, pod warunkiem, że są one nadzorowane lub otrzymały instrukcje dotyczące bezpiecznego użytkowania urządzenia i rozumieją zagrożenia związane z użytkowaniem urządzenia. Dzieci nie mogą bawić się urządzeniem. Czyszczenie i konserwacja nie mogą być wykonywane przez dzieci bez nadzoru.
- Jeśli przewód zasilający jest uszkodzony, aby uniknąć niebezpieczeństwa, musi zostać wymieniony przez producenta,
- lub autoryzowany serwis lub osobę o podobnych kwalifikacjach, aby uniknąć niebezpieczeństwa.
- Aby uniknąć zagrożenia wynikającego z niestabilności urządzenia, należy je zamocować zgodnie z instrukcją.
- Podczas ustawiania urządzenia należy uważać, aby przewód zasilający nie został przytraśnięty ani uszkodzony.
- Nie należy umieszczać listwy zasilającej ani przenośnego zasilacza z tyłu urządzenia.
- Otwory wentylacyjne w obudowie urządzenia lub wbudowane w konstrukcję należy utrzymywać w czystości i bez przeszkód.
- Nie należy stosować urządzeń mechanicznych ani innych środków przyspieszających proces rozmrażania, z wyjątkiem zalecanych przez producenta.
- Nie uszkodź obiegu chłodzenia.
- W półce na napoje nie należy używać urządzeń elektrycznych, chyba że są one zalecane przez producenta.
- Nie należy przechowywać w tym urządzeniu substancji wybuchowych, takich jak puszki aerozolowe z gazem palnym.
- To urządzenie jest przeznaczone do użytku w domach i podobnych miejscach, takich jak: zaplecze kuchenne dla pracowników w sklepach, biurach i innych miejscach pracy;
  - budynki gospodarcze dla klientów w hotelach, motelach i innych środowiskach o charakterze mieszkalnym;
  - pensjonaty, hostele,
  - gastronomicznych i podobnych zastosowań detalicznych.
- Dzieci w wieku od 3 do 8 lat mogą korzystać z urządzeń chłodniczych pod nadzorem.

Aby zapobiec zanieczyszczeniu napoju, postępuj zgodnie z poniższą instrukcją:

- Otwarcie drzwi urządzenia na dłuższy czas może spowodować znaczny wzrost temperatury w komorach urządzenia.  
Temperatura wewnątrz.
- Regularnie czyścić powierzchnie, które mogą mieć kontakt z napojami i systemem odprowadzania wody.
- Jeśli zbiorniki czystej wody lub źródło wody nie były używane przez 48 godzin, przepłucz instalację wodną.
- Jeśli pozostawiasz lodówkę pustą przez dłuższy czas, wyłącz ją, rozmroź, wyczyść, wysusz i pozostaw otwarte drzwi, aby zapobiec tworzeniu się pleśni w urządzeniu.

**Uwaga:** Ten produkt zawiera czynnik chłodniczy izobutan (R600a), gaz naturalny, który jest przyjazny dla środowiska, ale łatwopalny. Choć łatwopalny, nie niszczy warstwy ozonowej i nie zwiększa efektu cieplarnianego. Zastosowanie tego czynnika chłodniczego spowodowało jednak niewielki wzrost poziomu hałasu w zakładzie. Wyłączyli urządzenie. Oprócz szumu sprężarki słychać również przepływ czynnika chłodniczego. Jest to nieuniknione i nie ma negatywnego wpływu na działanie sprzętu. Należy uważać, aby nie uszkodzić układu chłodzenia podczas transportu. Wyciek czynnika chłodniczego może podrażnić oczy.



#### **OSTRZEŻENIE**

Podczas użytkowania, konserwacji i utylizacji urządzenia należy zwracać uwagę na lewy symbol znajdujący się z tyłu lub na sprężarce urządzenia. Ten symbol ostrzega przed ogniem. W przewodach czynnika chłodniczego i w sprężarce znajdują się substancje łatwopalne. Podczas użytkowania, konserwacji i usuwania urządzenia należy trzymać je z dala od źródeł ognia.

### Specjalne uwagi dotyczące prawidłowego użytkowania

- To urządzenie jest przeznaczone wyłącznie do przechowywania wina.
- To urządzenie nie jest przeznaczone do zabudowy, chyba że jest to wyraźnie zaznaczone w niniejszej instrukcji.
- To urządzenie nie nadaje się do zamrażania żywności.
- Regały zostały wstępnie ustawione, aby umożliwić najbardziej efektywne wykorzystanie energii.

**Uwaga:** Zaleca się ustawienie temperatury na 12 °C. Jeśli temperatura zostanie ustawiona zbyt wysoko, wino może się zepsuć. Jeśli temperatura zostanie ustawiona zbyt nisko, zużycie energii może wzrosnąć.

### Specjalne wskazówki dotyczące półek

- Półki są wstępnie ustawione, aby umożliwić najbardziej efektywne wykorzystanie energii.
- Należy używać wyłącznie półek dostarczonych przez producenta.
- Nie należy stosować innego rodzaju półek niezatwierdzonych przez producenta, gdyż może to spowodować nieprawidłowe chłodzenie lub zwiększyć zużycie energii.
- Zalecamy używanie półek w sposób pokazany na zdjęciu, aby jak najefektywniej wykorzystywać energię.

### Uwagi dotyczące temperatury otoczenia

Umieść urządzenie w miejscu, w którym temperatura otoczenia odpowiada klasie klimatycznej wskazanej na tabliczce znamionowej urządzenia:

<b>SN</b>	Zwiększona temperatura	To urządzenie jest przeznaczone do użytku w temperaturach od 10 do 32°C.
<b>N</b>	Strefa umiarkowana	Urządzenie jest przeznaczone do użytku w temperaturach 16-32°C.
<b>ST</b>	Subtropikalny	Urządzenie jest przeznaczone do użytku w temperaturach 18-38°C.
<b>T</b>	Tropikalny	Urządzenie jest przeznaczone do użytku w temperaturach 18-43°C.

Temperatura otoczenia wpływa na wewnętrzną temperaturę chłodziarki do wina. Dla optymalnego działania chłodziarki do wina zalecamy temperaturę otoczenia pomiędzy 23°C a 25°C.

---

## MONTAŻ

---

### PRZED PIERWSZYM UŻYCIEM

Niech stoi przez 24 godziny przed włączeniem lodówki. W tym czasie zalecamy pozostawienie otwartych drzwi w celu przewietrzenia pozostałych zapachów.

**Uwaga:** Wszystkie modele bez przedniej wentylacji (otworów wentylacyjnych) są wyłącznie oddzielnie umieszczone.

### Umieszczenie

Miejsce, które wybierzesz dla swojej lodówki na wino powinno:

- być dobrze wentylowane;
- Należy trzymać z dala od źródeł ciepła lub bezpośredniego światła słonecznego;
- Nie powinno być zbyt wilgotne (pralnia, łazienka itp.);
- mieć płaską podłogę;
- posiadać standardowe i niezawodne zasilanie;
- mieć zabezpieczenie przeciwprzepięciowe zamontowane w gniazdku elektrycznym
- z dala od kuchenki mikrofalowej. Niektóre kuchenki mikrofalowe nie posiadają osłony przed zakłócającymi falami. Jeśli zostaną one umieszczone w odległości mniejszej niż 1 metr od urządzenia do podawania wina, mogą wpłynąć na działanie urządzenia.

Umieszczenie jej w zimnych lub gorących warunkach może spowodować, że temperatura w lodówce będzie się wahać i nie osiągnie ona wtedy idealnej temperatury.

### MONTAŻ

- Odwiń i usuń wszystkie taśmy ochronne i klejące oraz opakowania z wnętrza i z zewnątrz chłodziarki .
- Urządzenie musi być ustawione tak, aby wtyczka była dostępna. Rozkręć przewód zasilający. Ustaw lodówkę w jej ostatecznej pozycji. Chłodziarka do wina powinna być zamontowana w dogodnym miejscu, gdzie nie można dotknąć kompresora.
- Przed załadowaniem lodówki winem należy wypoziomować lodówkę. Twoja szafka na wino jest wyposażona w 4 regulowane nóżki, które ułatwiają jej wypoziomowanie. Zaleca się maksymalne dokręcenie tylnych nóżek i wyregulowanie przednich nóżek tak, aby lodówka była wypoziomowana.

---

## URUCHOMIENIE

---

### Przed pierwszym użyciem

Usunąć wszystkie materiały opakowaniowe. Przed podłączeniem wtyczki sieciowej do gniazdka należy odstawić urządzenie na co najmniej 4 godziny w pozycji pionowej. Zmniejsza to ryzyko awarii spowodowanej niewłaściwą obsługą podczas transportu. Oczyszczyć powierzchnie wewnętrzne letnią wodą i miękką ściereczką.

### Przed włączeniem

- Upewnij się, że maszyna została zainstalowana przez wykwalifikowaną osobę zgodnie z instrukcjami zawartymi w instrukcji.  
Instrukcja obsługi
- Po zainstalowaniu urządzenia należy odczekać cztery godziny przed włożeniem wtyczki do gniazdka. Umożliwi to całkowitą redystrybucję płynu chłodzącego w obwodzie chłodzenia.
- Przed pierwszym użyciem urządzenia należy oczyścić zewnętrzną część urządzenia oraz wymowane akcesoria roztworem detergentu i wody.
- Wyczyścić wnętrze urządzenia roztworem sody oczyszczonej i wody. Po czyszczeniu dokładnie osusz wnętrze urządzenia i akcesoria.
- Po czyszczeniu dokładnie osusz wnętrze urządzenia i akcesoria. Jest to normalne i zapach zniknie, gdy urządzenie zacznie się ochładzać.

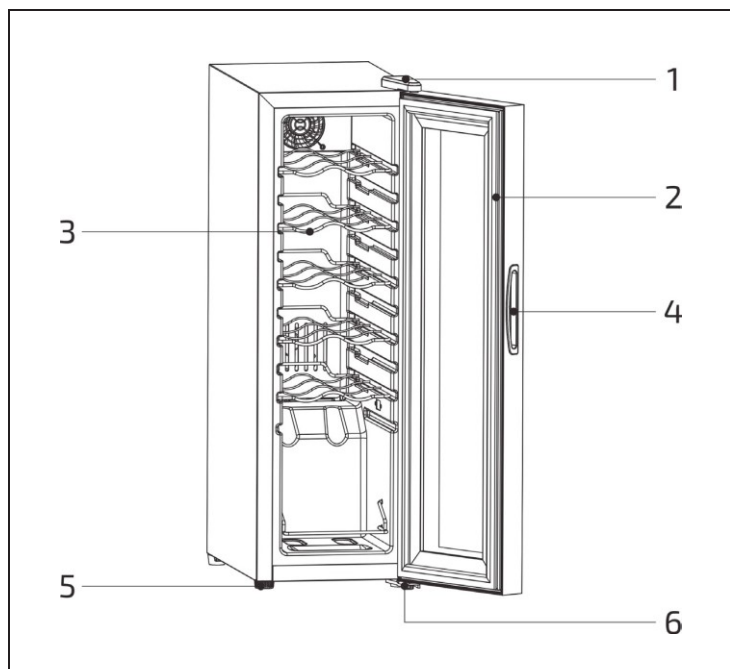
### Podczas pierwszego użycia

**Uwaga:** Przy pierwszym użyciu urządzenia lub jeżeli urządzenie nie było używane przez dłuższy czas, pomiędzy temperaturą ustawioną a temperaturą wyświetlaną na ekranie może wystąpić kilkustopniowa różnica. To normalne. Jeżeli szafka na wino była włączona przez kilka godzin, temperatura zostanie dostosowana.

- Przy pierwszym włączeniu urządzenia sprężarka uruchamia się do momentu spadku temperatury.
- Podczas procesu chłodzenia drzwi urządzenia powinny być otwierane jak najrzadziej.
- Jeżeli urządzenie jest wyłączone lub wtyczka sieciowa jest wyjęta z gniazdka, należy odczekać co najmniej 5 minut przed ponownym jego włączeniem lub ponownym włożeniem wtyczki do gniazdka.

## OPIS URZĄDZENIA

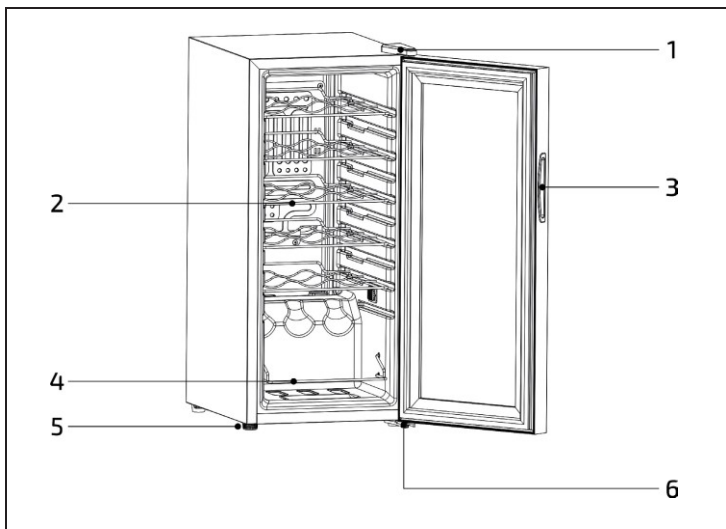
Model 10045337



1	Górna zasłona	4	Uchwyt
2	Uszczelki drzwi	5	Regulowana noga
3	Półka	6	Zawias dolny

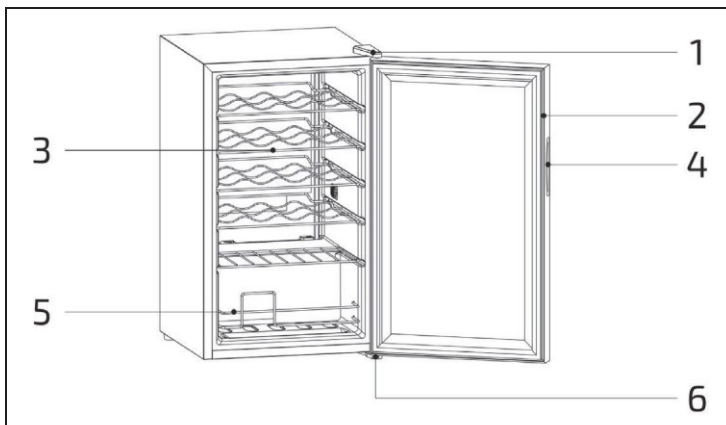


Model 10045338




1	Górna zasłona	4	Półka
2	Półka	5	Nogi
3	Uchwyt	6	Zawias dolny

Model 10045339



1	Górna zasłona	4	Uchwyt
2	Uszczelki drzwi	5	Półka
3	Półka	6	Zawias dolny

## PANEL STEROWANIA I FUNKCJE PRZYCISKÓW

	
1	Przycisk ustawień: naciśnij i przytrzymaj przez 2 sekundy, aby odblokować.
2	Przycisk światła/temperatury: krótkie naciśnięcie powoduje włączenie lub wyłączenie światła, długie naciśnięcie powoduje przełączanie między stopniami Fahrenheita i Celsjusza
3	Przycisk Plus: ustawienie temperatury
4	Przycisk minus: ustawienie temperatury

### Funkcja automatycznego blokowania

Jeśli nie naciśniesz wszystkich przycisków w ciągu 20 sekund, przyciski zostaną automatycznie zablokowane. Po zablokowaniu nie można już sterować przyciskami plus i minus. Przycisk blokady i przycisk światła/CF działają normalnie.

### Funkcja automatycznego wyłączenia światła

Jeśli przez 10 minut nie naciśniesz żadnego przycisku, lampa wyłączy się automatycznie.

### Regulowany zakres:

Wartość minimalna: 5°C / 41°F

Wartość maksymalna: 18°C / 64°F

### Zakres wyświetlania

Zakres wyświetlania temperatury panelu sterowania: 0~37°C / 32~99°F

### Stabilność wyświetlacza

W stopniach Celsjusza: Jeżeli temperatura zmierzona przez czujnik temperatury mieści się w zakresie  $\pm 1^{\circ}\text{C}$  od ustawionej temperatury, ustawiona wartość temperatury zostanie wyświetlona na wyświetlaczu temperatury.

W stopniach Celsjusza: Jeżeli temperatura zmierzona przez czujnik temperatury mieści się w zakresie  $\pm 1^{\circ}\text{C}$  od ustawionej temperatury, ustawiona wartość temperatury zostanie wyświetlona na wyświetlaczu temperatury.

### KOMUNIKATY O BŁĘDACH

Kod błędu LL: Gdy temperatura jest mierzona przez sondę temperatury poniżej 0 stopni Celsjusza, wyświetli się migający napis „LL”, a chłodzenie zostanie zatrzymane.

Jeżeli czujnik temperatury jest zwarty lub odłączony, ustawiona wartość temperatury wynosi W przypadku zwarcia lub odłączenia czujnika temperatury wyświetlana jest ustawiona wartość temperatury,

sprężarka pracuje przez 15 minut i wyłącza się po 18 minutach

### Funkcja WLAN

Kropka dziesiąta w prawym dolnym rogu wyświetlacza numerycznego na ekranie (patrz rysunek poniżej) oznacza, że funkcja WLAN jest aktywna.



Gdy urządzenie jest włączone, wskaźnik WLAN miga, wskazując, że można nawiązać połączenie WLAN.

### Resetowanie funkcji WLAN

Jeśli wskaźnik WLAN nie miga po włączeniu zasilania, nie można nawiązać połączenia WLAN. Naciśnij jednocześnie przycisk Set i przycisk Down na 3 sekundy, a przecinek dziesiąty (wskaźnik stanu WLAN) zacznie migać w prawym dolnym rogu ekranu cyfrowego. Ekran zmieni się na tryb połączenia WLAN i będzie można nawiązać połączenie WLAN.

---

## STEROWANIE URZĄDZENIEM PRZY POMOCY TELEFONU

---

Jeśli podłączysz urządzenie do domowej sieci WiFi, możesz wygodnie sterować nim za pomocą odpowiedniej aplikacji Klarstein. Aplikacja umożliwia nie tylko zdalne sterowanie urządzeniem za pomocą smartfona, ale także dostęp do dodatkowych informacji.

Aby połączyć smartfon z urządzeniem Klarstein, wykonaj następujące kroki:

- 1 Najpierw pobierz aplikację Klarstein, skanując kod QR smartfonem (patrz poniżej) lub pobierz ją bezpośrednio z App Store lub Google Play.
- 2 Upewnij się, że Twój smartfon jest podłączony do tej samej sieci WiFi, do której ma być podłączone Twoje urządzenie Klarstein.
- 3 Otwórz aplikację Klarstein.
- 4 Zaloguj się na swoje konto. Jeśli nie masz konta, zarejestruj się w aplikacji Klarstein.
- 5 Postępuj zgodnie z instrukcjami w aplikacji.

### Pobierz aplikację

Użyj funkcji skanowania w smartfonie, aby zeskanować kod QR i zapisać aplikację w telefonie.

**Uwaga:** aplikacja udostępnia dodatkowe informacje na temat korzystania z aplikacji i pomocy podczas łączenia się z urządzeniem przy pierwszym uruchomieniu.



## Rozwiązywanie problemów z połączeniem

Jeśli urządzenie Klarstein nie może zostać znalezione w sieci WLAN, należy sprawdzić następujące elementy:

- 1 Urządzenie nie jest podłączone. Upewnij się, że urządzenie jest podłączone do gniazdka elektrycznego.
- 2 Urządzenie jest w trybie parowania. Upewnij się, że wskaźnik Wi-Fi (LED) na panelu sterowania urządzenia inteligentnego miga zgodnie z instrukcją „Resetuj ustawienia Wi-Fi” na urządzeniu inteligentnym (instrukcje są zwykle dostępne w procesie łączenia urządzenia).
- 3 Punkt dostępu WiFi nie działa na częstotliwości 2,4 GHz. Upewnij się, że Twój punkt dostępowy pracuje w paśmie 2,4 GHz i że masz wydzielone pasmo SSID w paśmie 2,4 GHz. Jeśli nie masz pewności co do pasma działania punktu dostępowego, skontaktuj się z dostawcą usług internetowych.

**Ważne:** Należy pamiętać, że jeśli router WiFi jest dwuzakresowy - działa w trybie Pasmo 2,4 GHz i 5 GHz - należy oddzielić SSID dla każdego pasma użyj SSID 2,4 GHz do połączenia.

- 4 Twoje ustawienia zapory sieciowej Wi-Fi; ustawienia zapory sieci Wi-Fi mogą uniemożliwiać aplikacji Klarstein skonfigurowanie ustawień Wi-Fi na urządzeniu mobilnym. Upewnij się, że nie korzystasz z publicznej sieci WiFi, np. lotniska, akademiki, firmy itp.
- 5 Różne dane używane w smartfonie i aplikacji. Upewnij się, że ustawienia WiFi wprowadzone w aplikacji Klarstein są takie same jak te, do których podłączony jest Twój smartfon.

Jeśli Twoje urządzenie inteligentne nadal nie łączy się z aplikacją zgodnie z powyższymi punktami, skontaktuj się z nami za pośrednictwem poczty elektronicznej, aby uzyskać pomoc:

[appsupport@go-bbg.com](mailto:appsupport@go-bbg.com)

---

## CZYSZCZENIE I PIELĘGNACJA

---

### Czyszczenie urządzeń

- W pierwszej kolejności wyłącz urządzenie i odłącz kabel zasilający od gniazdka sieciowego.
- Usuń całą zawartość.
- Przetrzyj wewnątrz wilgotną szmatką zamoczoną w letniej wodzie z dodatkiem niewielkiej ilości detergentu.
- Aby urządzenie działało prawidłowo, należy upewnić się, że gumowa uszczelka drzwiczek jest czysta.
- Zewnętrzną część chłodziarki do wina należy czyścić łagodnym detergentem.
- Wysusz wewnętrzne i zewnętrzne części i przetrzyj miękką szmatką.
- Aby urządzenie działało prawidłowo, należy upewnić się, że gumowa uszczelka drzwiczek jest czysta. W razie potrzeby odkurzyć wylot powietrza.

### Wyłączenie w przypadku nieobecności/nieużywania

- Wyłączyć urządzenie. Następnie odłącz przewód zasilający od gniazdka.
- Usuń całą zawartość.
- Wyczyść urządzenie.
- Pozostaw drzwi lekko uchylone, aby zapobiec kondensacji, pleśni i nieprzyjemnym zapachom.

### Przenoszenie urządzenia

- Wyłączyć urządzenie. Odłącz przewód zasilający.
- Usuń całą zawartość.
- Zabezpiecz wszystkie luźne elementy taśmą.
- Przyklej drzwi taśmą.

### Zalecenia dotyczące oszczędzania energii

Chłodziarkę do wina należy umieścić w najchłodniejszym miejscu w pomieszczeniu, z dala od urządzeń emitujących ciepło, rur grzewczych i bezpośredniego działania promieni słonecznych. Upewnij się, że drzwi są prawidłowo zamknięte, gdy chłodziarka do wina jest włączona.

## ROZWIĄZYWANIE PROBLEMÓW

Problem	Możliwa przyczyna i proponowane rozwiązanie
Winiarnia nie działa.	Urządzenie nie jest podłączone do sieci.
	Urządzenie jest wyłączone.
	Zadziałał wyłącznik automatyczny lub przepalił się bezpiecznik.
Chłodziarka do wina nie chłodzi wystarczająco.	Sprawdź ustawienie temperatury.
	Otoczenie może wymagać wyższych ustawień.
	Drzwi otwierają się zbyt często.
	Drzwi nie są prawidłowo zamknięte.
	Uszczelka drzwi jest nieszczelna.
Światło nie działa.	Urządzenie nie jest podłączone do sieci.
	Zadziałał wyłącznik automatyczny lub bezpiecznik został uszkodzony.
	Przepaliła się żarówka.
	Podświetlenie przycisku jest wyłączone.
Urządzenie jest często wyłączane i włączane.	Temperatura w pomieszczeniu jest wyższa niż zwykle.
	Duża ilość zawartości została dodana do piwniczki z winami.
	Drzwi otwierają się zbyt często.
	Drzwi nie są prawidłowo zamknięte.
	Regulacja temperatury nie jest ustawiona prawidłowo.
	Uszczelka drzwi jest nieszczelna.
Wibracje.	Sprawdź, czy stojak na wino jest wypoziomowany.
Piwnica z winami wydaje się robić za dużo hałasu.	Hałas może być spowodowany przepływem płynu chłodzącego, co jest zjawiskiem normalnym.
	Pod koniec każdego cyklu słychać dźwięk fal spowodowanych przepływem płynu chłodzącego w lodówce.
	Kurczenie się i rozkurczanie wewnętrznych ścian może powodować pękanie lub wyskakiwanie.
	Piwnica z winami nie jest wyrównana.
Drzwi zamykają się nieprawidłowo.	Piwnica z winami nie jest wyrównana.
	Drzwi były odwrócone i nieprawidłowo zamontowane.
	Uszczelka jest uszkodzona (uszkodzony jest magnes lub guma).
	Półki są w złym położeniu.

## KARTA INFORMACYJNA PRODUKTU

Informacje zgodnie z Rozporządzeniem (UE) nr. 2019/2016

<b>Nazwa dostawcy lub znak towarowy:</b> Klarstein				
<b>Adres dostawcy:</b> Wallstraße 16, 10179 Berlin, DE				
Identyfikatory modelu: 10045337				
<b>Rodzaj urządzeń chłodniczych:</b>				
Urządzenie o niskim poziomie hałasu:	Nie	Rodzaj projektu:	Wolnostojący	
Urządzenia do przechowywania wina:	Tak	Pozostałe urządzenia chłodnicze:	Nie	
<b>Ogólne parametry produktu:</b>				
Parametry		Wartość	Parametry	Wartość
Wymiary całkowite (mm)	Wysokość	795	Objętość całkowita (dm <sup>3</sup> lub l)	32
	Szerokość	252		
	Głębokość	450		
EEL	171	Klasa efektywności energetycznej	G	
Emisje hałasu akustycznego w powietrzu (dB(A) re 1 pW)	44	Klasa emisji hałasu powietrznego	D	
Roczne zużycie energii (kWh/a)	132	Klasa klimatyczna:	Strefa umiarkowana	
Minimalna temperatura otoczenia (°C), dla której urządzenie chłodzące jest odpowiednie	16	Maksymalna temperatura otoczenia (°C), dla której urządzenie chłodzące jest odpowiednie	32	
Ustawienia na sezon zimowy	Nie			



Parametry przedziału:					
Rodzaj przedziału		Parametry i wartości przedziału			
		Pojemność przedziału (dm <sup>3</sup> lub l)	Zalecane ustawienie temperatury dla optymalnego przechowywania żywności (° C). Ustawienia te nie mogą kolidować z warunkami przechowywania określonymi w załączniku. IV, Tabela 3	Wydajność zamrażania (kg / 24h)	Rodzaj rozmrażania (rozmróżanie automatyczne = A, rozmrażanie ręczne = M)
Komora chłodząca	Nie	-	-	-	-
Przechowywanie wina	Tak	32,0	12	-	A
Winiarka	Nie	-	-	-	-
Świeża żywność	Nie	-	-	-	-
Chłodzenie	Nie	-	-	-	-
0 gwiazdek lub Produkcja lodu	Nie	-	-	-	-
1-gwiazdka	Nie	-	-	-	-
2-gwiazdka	Nie	-	-	-	-
3-gwiazdka	Nie	-	-	-	-
4-gwiazdka	Nie	-	-	-	-
2 gwiazdki sekcja	Nie	-	-	-	-
Pomieszczenie o zmiennej temperaturze	-	-	-	-	-
Do urządzeń do przechowywania wina					
Liczba standardowych butelek wina			12		
<b>Parametry źródła światła:</b>					
Rodzaj źródła światła:			-		
Klasa efektywności energetycznej			-		
Minimalny okres gwarancji oferowany przez producenta: 24 miesiące					
<b>Dodatkowe informacje:</b>					
Link do strony internetowej producenta, na której znajdują się informacje zawarte w pkt 4 lit. a Załącznika do Rozporządzenia Komisji (UE) 2019/2019: <a href="http://www.klarstein.pl">www.klarstein.pl</a>					

**Informacje zgodnie z Rozporządzeniem (UE) nr.**

<b>Nazwa dostawcy lub znak towarowy:</b> Klarstein				
<b>Adres dostawcy:</b> Wallstraße 16, 10179 Berlin, DE				
Identyfikatory modelu: 10045338				
<b>Rodzaj urządzeń chłodniczych:</b>				
Urządzenie o niskim poziomie hałasu:	Nie	Rodzaj projektu:	Wolnostojący	
Urządzenia do przechowywania wina:	Tak	Pozostałe urządzenia chłodnicze:	Nie	
<b>Ogólne parametry produktu:</b>				
Parametry		Wartość	Parametry	Wartość
Wymiary całkowite (mm)	Wysokość	770	Objętość całkowita (dm <sup>3</sup> lub l)	50
	Szerokość	345		
	Głębokość	450		
EEI		153	Klasa efektywności energetycznej	G
Emisje hałasu akustycznego w powietrzu (dB(A) re 1 pW)		43	Klasa emisji hałasu powietrznego	D
Roczne zużycie energii (kWh/a)		120	Klasa klimatyczna:	Strefa umiarkowana
Minimalna temperatura otoczenia (°C), dla której nadaje się urządzenie chłodnicze		16	Maksymalna temperatura otoczenia (°C), dla której urządzenie chłodzące jest odpowiednie	32
Ustawienia na sezon zimowy		Nie		

<b>Parametry przedziału:</b>					
Rodzaj przedziału		Parametry i wartości przedziału			
		Pojemność przedziału (dm <sup>3</sup> lub l)	Zalecane ustawienie temperatury dla optymalnego przechowywania żywności (° C). Ustawienia te nie mogą kolidować z warunkami przechowywania określonymi w załączniku.IV, Tabela 3	Wydajność zamrażania (kg / 24h)	Rodzaj rozmrażania (rozmrażanie automatyczne = A, rozmrażanie ręczne = M)
Komora chłodząca	Nie	-	-	-	-
Przechowywanie wina	Tak	50,0	12	-	A
Winiarka	Nie	-	-	-	-
Świeża żywność	Nie	-	-	-	-
Chłodzenie	Nie	-	-	-	-
0 gwiazdek lub Produkcja lodu	Nie	-	-	-	-
1-gwiazdka	Nie	-	-	-	-
2 -gwiazdka	Nie	-	-	-	-
3-gwiazdka	Nie	-	-	-	-
4-gwiazdka	Nie	-	-	-	-
2 gwiazdki sekcja	Nie	-	-	-	-
Pomieszczenie o zmiennej temperaturze	-	-	-	-	-
Do urządzeń do przechowywania wina					
Liczba standardowych butelek wina			18		
<b>Parametry źródła światła:</b>					
Rodzaj źródła światła:			-		
Klasa efektywności energetycznej			-		
Minimalny okres gwarancji oferowany przez producenta: 24 miesiące					
Dodatkowe informacje:					
Link do strony internetowej producenta, na której znajdują się informacje zawarte w pkt 4 lit. a Załącznika do Rozporządzenia Komisji (UE) 2019/2019: <a href="http://www.klarstein.pl">www.klarstein.pl</a>					

**Informacje zgodnie z Rozporządzeniem (UE) nr.**

Nazwa dostawcy lub znak towarowy: Klarstein				
Adres dostawcy: Wallstraße 16, 10179 Berlin, DE				
Identyfikatory modelu: 10045339				
<b>Rodzaj urządzeń chłodniczych:</b>				
Urządzenie o niskim poziomie hałasu:	Nie	Rodzaj projektu:	Wolnostojący	
Urządzenia do przechowywania wina:	Tak	Pozostałe urządzenia chłodnicze:	Nie	
<b>Ogólne parametry produktu:</b>				
Parametry		Wartość	Parametry	Wartość
Wymiary całkowite (mm)	Wysokość	740	Objętość całkowita (dm <sup>3</sup> lub l)	63
	Szerokość	430		
	Głębokość	450		
EI	170	Klasa efektywności energetycznej	G	
Emisje hałasu akustycznego w powietrzu (dB(A) re 1 pW)	45	Klasa emisji hałasu powietrznego	D	
Roczne zużycie energii (kWh/a)	135	Klasa klimatyczna:	Strefa umiarkowana	
Minimalna temperatura otoczenia (°C), dla której urządzenie chłodzące jest odpowiednie	16	Maksymalna temperatura otoczenia (°C), dla której urządzenie chłodzące jest odpowiednie	32	
Ustawienia na sezon zimowy	Nie			

<b>Parametry przedziału:</b>					
Rodzaj przedziału		Parametry i wartości przedziału			
		Pojemność przedziału (dm <sup>3</sup> lub l)	Zalecane ustawienie temperatury dla optymalnego przechowywania żywności (° C). Ustawienia te nie mogą kolidować z warunkami przechowywania określonymi w załączniku IV, tabela 3	Wydajność zamrażania (kg / 24h)	Rodzaj rozmrażania (rozmrażanie automatyczne = A, rozmrażanie ręczne = M)
Komora chłodząca	Nie	-	-	-	-
Przechowywanie wina	Tak	63,0	12	-	A
Winiarka	Nie	-	-	-	-
Świeża żywność	Nie	-	-	-	-
Chłodzenie	Nie	-	-	-	-
0 gwiazdek lub Produkcja lodu	Nie	-	-	-	-
1-gwiazdka	Nie	-	-	-	-
2 -gwiazdka	Nie	-	-	-	-
3-gwiazdka	Nie	-	-	-	-
4-gwiazdka	Nie	-	-	-	-
2 gwiazdki sekcja	Nie	-	-	-	-
Pomieszczenie o zmiennej temperaturze	-	-	-	-	-
Do urządzeń do przechowywania wina					
Liczba standardowych butelek wina			24		
<b>Parametry źródła światła:</b>					
Rodzaj źródła światła:			-		
Klasa efektywności energetycznej			-		
Minimalny okres gwarancji oferowany przez producenta: 24 miesiące					
<b>Dodatkowe informacje:</b>					
Link do strony internetowej producenta, na której znajdują się informacje zawarte w pkt 4 lit. a Załącznika do Rozporządzenia Komisji (UE) 2019/2019: <a href="http://www.klarstein.pl">www.klarstein.pl</a>					

---

## INSTRUKCJE UTYLIZACJI

---



Jeśli w Twoim kraju obowiązują przepisy dotyczące utylizacji sprzętu elektrycznego i elektronicznego, ten symbol na produkcie lub jego opakowaniu oznacza, że produktu tego nie wolno wyrzucać wraz z odpadami domowymi. Zamiast tego należy go oddać do punktu zbiórki zajmującego się recyklingiem sprzętu elektrycznego i elektronicznego. Pozbywając się go zgodnie z przepisami, chronisz środowisko i zdrowie swoich bliskich przed negatywnymi konsekwencjami, dzięki przepisom chronisz środowisko i zdrowie swoich bliskich przed negatywnymi konsekwencjami. Aby uzyskać informacje na temat recyklingu i utylizacji tego produktu, należy skontaktować się z lokalnymi władzami lub firmą zajmującą się utylizacją odpadów domowych.

---

## DEKLARACJA ZGODNOŚCI

---



**Producent:**

Chal-Tec GmbH, WALLSTRASSE 16, 10179 Berlin, Niemcy

Chal-Tec GmbH niniejszym oświadcza, że sprzęt radiowy Shiraz Premium Smart jest zgodny z dyrektywą 2014/53/UE. Pełny tekst deklaracji zgodności UE dostępny jest pod adresem internetowym: use. [use.berlin/10045339](http://use.berlin/10045339)





**KLARSTEIN**