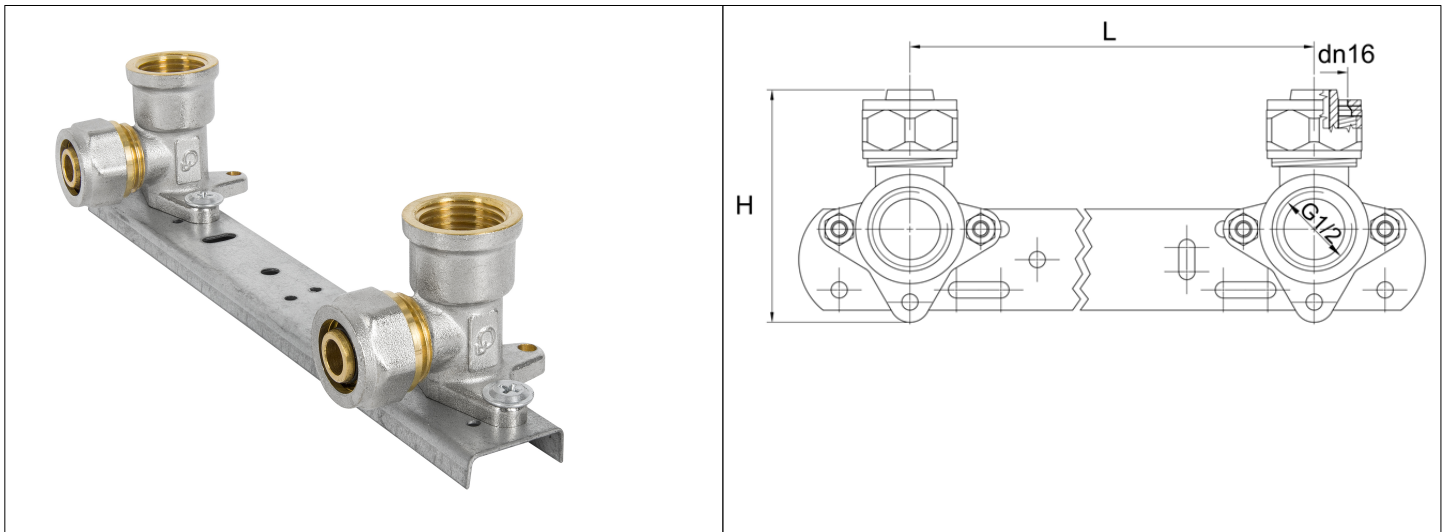


Karta Katalogowa

KOD:	4977PEX
NAZWA:	KOLANA FTN, ZESPÓŁ MONTAŻOWY-LISTWA SKRĘTNO-ZACISKOWA
INFORMACJE:	<ul style="list-style-type: none"> - Zespół składający się z listwy montażowej z dołączonymi złączkami skręcany FTN do systemu PEX - Przeznaczony do instalacji wodociągowej i centralnego ogrzewania w budynkach - Materiał: mosiądz <p>Zespół montażowy składający się z listwy montażowej z dołączonymi złączkami mosiężnymi skręcane do systemu PEX z powłoką chromową przeznaczone do instalacji wodociągowej i centralnego ogrzewania w budynkach. Kształtki wyposażone w gwinty typu G i zacisk do rury PEX.</p>



TOWARY:

KOD	EAN	WOREK
4977PEX-1/2X16X100	5907547679919	10
4977PEX-1/2X16X150	5907547666438	10

PARAMETRY:

KOD	WYMIARY RUR (DN X EN)	GWINTY	WYMIAR L	WYMIAR H		
4977PEX-1/2X16X100	16x2	G 1/2	100	58		
4977PEX-1/2X16X150	16x2	G 1/2	150	58		

WŁAŚCIWOŚCI:	<p>Reakcja na ogień Klasa A1 Dopuszczalne ciśnienie robocze ≤ 10 bar Temperatura robocza $\leq 120^{\circ}\text{C}$ System 3 System 4 Znak: B</p>
---------------------	---

MATERIAŁY:	ELEMENT	MATERIAŁ
	KORPUSY KOLAN	MOSIĄDZ
	LISTWA	STAL

NORMY:	PN-EN 1254-3:2021-10; PN-EN ISO 21003-5:2009
---------------	--

ATEST:	B-BK-60210-0695/20
DEKLARACJA:	KDWU Nr 31
TYP PRODUKTU:	4977PEX
GWARANCJA:	5 lat