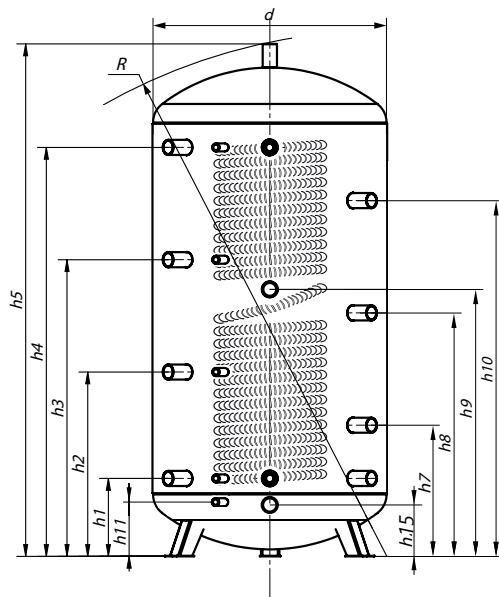


SERIA KHT HPh-10-GP-PS – Zbiorniki buforowe z wężownicą ze stali nierdzwiennej AISI 316L w zdejmowanej izolacji



Dane techniczne	Jedn.	Pojemność nominalna/ Kod dostawcy							
		200	300	400	500	800	1000	1500	2000
		HPh100200GPPS	HPh100300GPPS	HPh100400GPPS	HPh100500GPPS	HPh100800GPPS	HPh101000GPPS	HPh101500GPPS	HPh102000GPPS
Króćce podłączenia h1	"/mm	6/4 / 204	6/4 / 222	6/4 / 227	6/4 / 242	6/4 / 272	6/4 / 277	6/4 / 295	6/4 / 385
Króćce podłączenia h2	"/mm	6/4 / 507	6/4 / 525	6/4 / 610	6/4 / 705	6/4 / 655	6/4 / 740	6/4 / 758	6/4 / 848
Króćce podłączenia h3	"/mm	6/4 / 811	6/4 / 829	6/4 / 994	6/4 / 1169	6/4 / 1039	6/4 / 1204	6/4 / 1222	6/4 / 1312
Króćce podłączenia h4	"/mm	6/4 / 1114	6/4 / 1132	6/4 / 1377	6/4 / 1632	6/4 / 1422	6/4 / 1667	6/4 / 1685	6/4 / 1775
Tuleja na czujnik temperatury	"	1/2							
Króćce podłączenia/ odpowietrznik h5	"/mm	5/4 / 1378	5/4 / 1414	5/4 / 1664	5/4 / 1931	5/4 / 1736	5/4 / 1986	5/4 / 2027	5/4 / 2206
Odpływ wody z wężownicy CWU h4	"/mm	1 / 1114	1 / 1132	1 / 1377	5/4 / 1632	5/4 / 1422	5/4 / 1667	5/4 / 1685	5/4 / 1775
Dopływ zimnej wody wężownicy CWU h1	"/mm	1 / 204	1 / 222	1 / 227	5/4 / 242	5/4 / 272	5/4 / 277	5/4 / 295	5/4 / 385
Króćce podłączenia h7	"/mm	6/4 / 356	6/4 / 374	6/4 / 419	6/4 / 474	6/4 / 464	6/4 / 509	6/4 / 527	6/4 / 617
Króćce podłączenia h8	"/mm	6/4 / 659	6/4 / 677	6/4 / 802	6/4 / 937	6/4 / 847	6/4 / 972	6/4 / 990	6/4 / 1080
Króćciec górnego grzałki elektrycznej h9	"/mm	6/4 / 659	6/4 / 677	6/4 / 877	6/4 / 1037	6/4 / 922	6/4 / 1047	6/4 / 1115	6/4 / 1205
Króćce podłączenia h10	"/mm	6/4 / 962	6/4 / 980	6/4 / 1185	6/4 / 1400	6/4 / 1230	6/4 / 1435	6/4 / 1453	6/4 / 1543
Króćciec spustowy h11	"/mm	3/4 / 128	3/4 / 146	3/4 / 147	3/4 / 156	3/4 / 191	3/4 / 191	3/4 / 209	3/4 / 299
Króćciec dolnego grzałki elektrycznej h15	"/mm	6/4 / 119	6/4 / 137	6/4 / 137	6/4 / 152	6/4 / 182	6/4 / 182	6/4 / 199	6/4 / 290
Ciśnienie pracy wymienników ciepła	MPa	1	1	1	1	0,8	0,8	0,8	0,8
Powierzchnia wężownicy CWU	m ²	3,5	3,5	4	5	6	7,8	8	8
Pojemność wężownicy CWU	l	11	11	13	15,8	23	30	30,7	30,7
Ciśnienie pracy zbiornika	MPa	0,5	0,5	0,5	0,5	0,5	0,5	0,3	0,3
Wysokość H	mm	1380	1416	1666	1933	1738	1988	2029	2217
Średnica bez izolacji d	mm	502	603	603	651	790	790	997	1196
Średnica z izolacją D	mm	674	775	775	823	962	962	1169	1368
Całkowita pojemność	l	236	344	419	566	733	850	1361	2113
Pojemność nominalna	l	224	332	405	545	704	819	1329	2081
Waga	kg	53	62	70	85	95	107	149	203
Przekątna przechyłu R	mm	1409	1455	1699	1968	1791	2034	2099	2199
Nominalna średnica rury	DN	25	25	25	32	32	32	32	32
Powierzchnia	m ²	3,5	3,5	4	5	6	7,8	8	8
Długość grzałki	mm	500	600	600	650	790	790	995	1195
Klasa efektywności energetycznej		B	B	B	B	B	B	C	C