

iBox universal 2

Zestaw podstawowy

Wykończenie: Nr art. : 01500180



Opis

Cechy

- nadaje się do wszystkich nowych prysznicowych, wannowych i termostatycznych elementów zewnętrznych do montażu podtynkowego (ShowerSelect Comfort, Ecostat Comfort, DuoTurn)
- w połączeniu z adapterem (nr 13588000) kompatybilny z innymi prysznicowymi, wannowymi i termostatycznymi elementami zewnętrznymi
- materiał: mosiądz DZR, pianka EPP, wygłusza i izoluje termicznie
- przyłącze gwintowane: Rp 1/2
- wymiar przyłącza: DN15
- symetryczna konstrukcja
- montaż z izolacją akustyczną
- pierścień montażowy dla różnych warunków montażu
- pierścień montażowy z regulacją co 5 mm
- pierścień montażowy przystosowany do montażu od przodu i od tyłu
- regulowany rękaw eliminuje konieczność jego docinania
- zintegrowana poziomica
- zintegrowana poziomica umożliwiająca prawidłowe ustawienie w poziomie i pionie
- kołnierz uszczelniający trwale zamontowany
- zasilanie: kanał M16
- minimalna głębokość montażu: 80 mm
- maksymalna głębokość montażu: 108 mm

Szczegóły produktu

Cena bez VAT

650,00 zł

Technologia



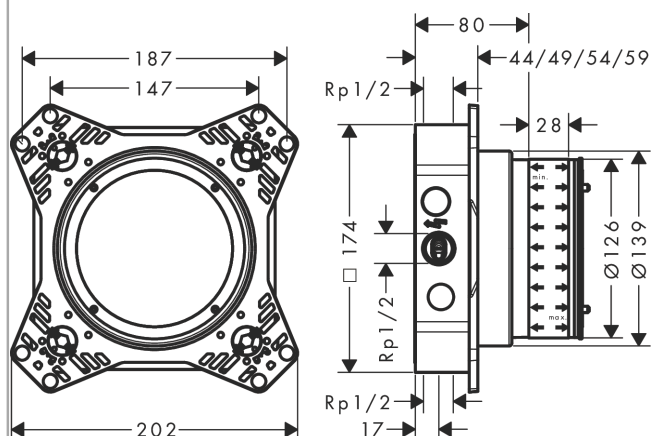
Nagrody za design



Zdjęcie produktu



Rysunek wymiarowy



iBox universal 2

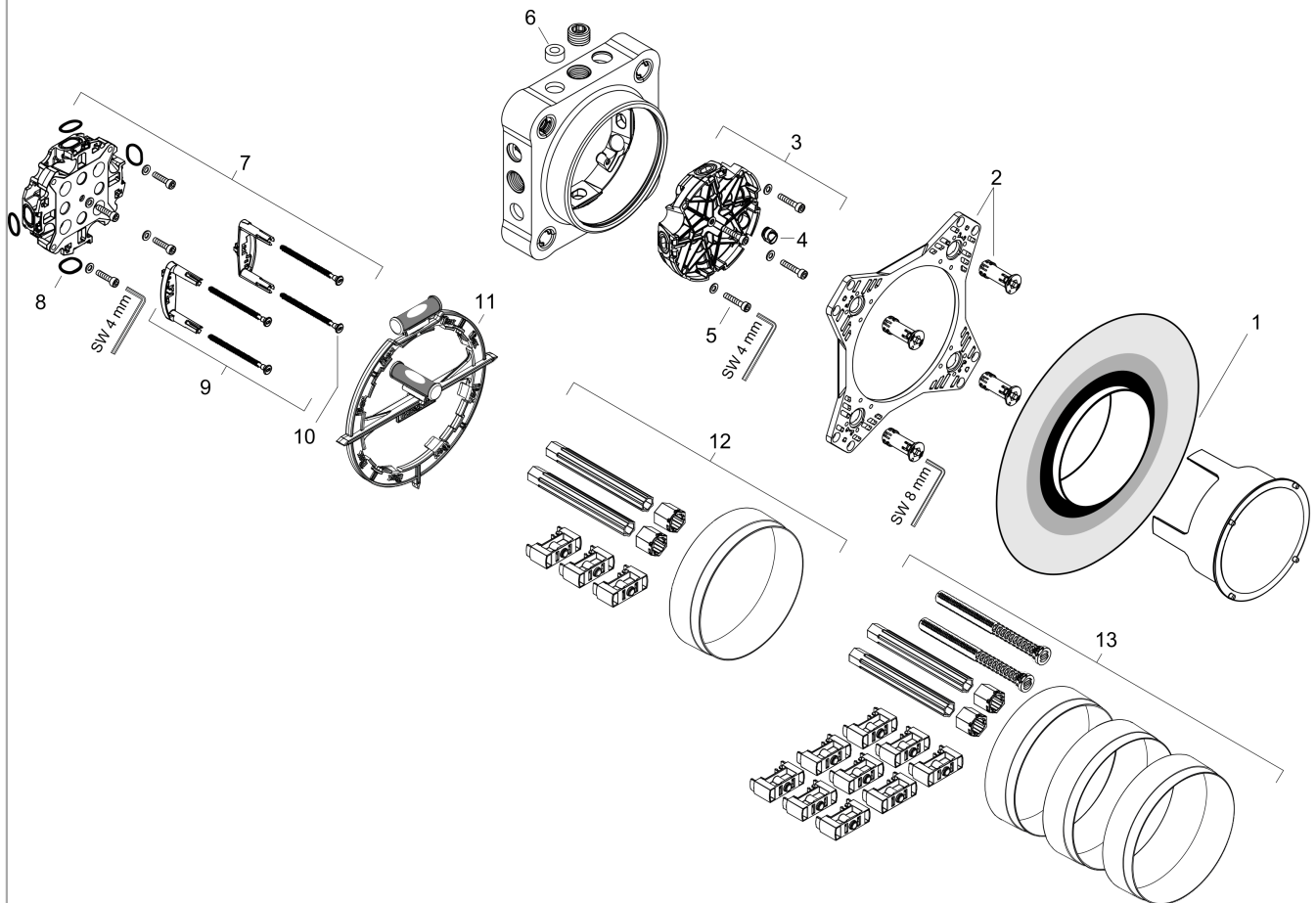
Zestaw podstawowy

Wykończenie: Nr art. : **01500180**



Rysunek eksplozyjny

Rok produkcji: >01/23



iBox universal 2
Zestaw podstawowy

 Wykończenie: Nr art. : **01500180**

Lista części zamiennych

Rok produkcji: >01/23

Poz.	Opis	Nr art.	PC	PU
1	Kołnierz uszczelniający	94897000	-	1
2	Pierścień zdejmowany	94899000	-	1
3	Blok przepływający kompletny	94898000	-	1
4	Korek	94894000	-	1
5	Zestaw śrub	96525000	-	1
6	Okrągła poziomicą	94896000	-	1
7	adapter zestaw	13588000	-	1
8	Zestaw uszczeltek	87872000	-	1
9	Mocowanie kompletne	87690000	-	1
10	Zestaw śrub	85215000	-	1
11	pomoc montażowa	93500000	-	1
12	Przedłużka 25 mm	13638000	-	1
13	Przedłużka 25 - 75 mm	13632000	-	1
a	Korek	97998000	-	1