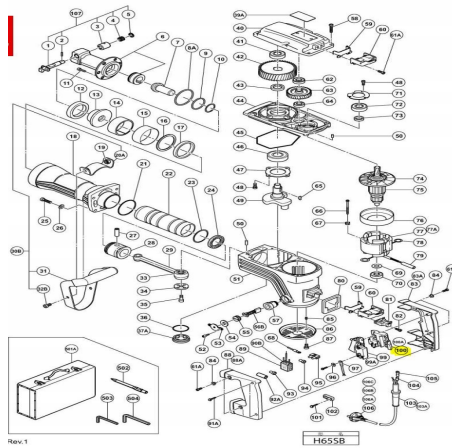




Wspornik wyłącznika Hitachi HIKOKI H65 H90 PH65

Galeria Produktu



Opis Produktu

Brak opisu

Parametry Techniczne

Parametr	Wartość
Kod producenta	DD
Marka	LSP
Rodzaj	włącznik
Waga produktu z opakowan 1	
EAN (GTIN)	5903794714946
Stan	Nowy