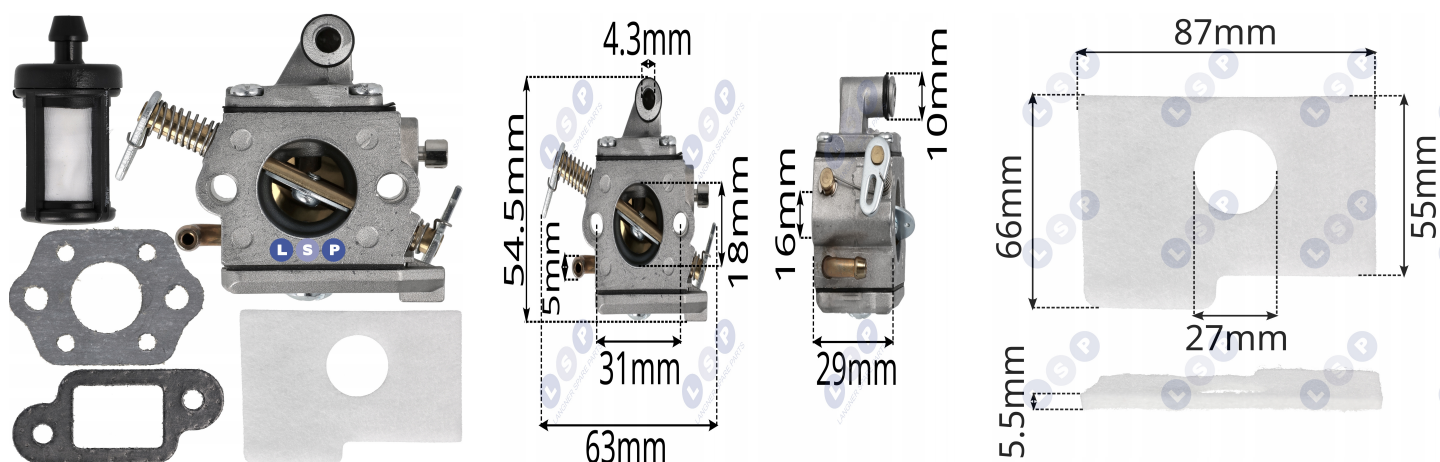


GAŹNIK + FILTR POWIETRZA PALIWA USZCZELKI DO PIŁY STIHL 017 018 MS170 MS180

Galeria Produktu



Opis Produktu

→ Natychmiastowa regeneracja układu zasilania

Masz pilarkę, która przerywa, nie wchodzi na obroty albo nie odpala ?

Ten kompletny zestaw naprawczy przywraca pełną sprawność bez szukania części osobno i bez regulacji.

Gaźnik typu ZAMA - markowy zamiennik LSP - działa stabilnie i przewidywalnie od pierwszego uruchomienia.

Dzięki dopasowanym uszczelkom i filtrom, silnik znów odpala lekko, trzyma obroty i reaguje natychmiast na gaz.

Precyzyjne wykonanie z odlewu aluminiowego gwarantuje trwałość i szczelność układu.

Całość została dobrana tak, aby wymiana była szybka i bezproblemowa - montaż zajmuje kilka minut, efekt czuć od razu.

→ Zastosowanie / Kompatybilność

LSP_CZESCI

Przeznaczenie:

Zestaw do pełnej regeneracji układu zasilania i filtracji w pilarkach spalinowych STIHL.

Pasuje do:

STIHL MS170 , MS180 , 017 , 018 Wersje: MS170D , MS170C-E D , MS180C-BE , 017C , 018C Modele produkowane do 2014-2015 r. Zgodność z:

Gaźnik typu ZAMA , zamiennik oryginałów: 1130 120 0603 , C1Q-S57H

Uszczelki: 11231490500 , 11231290900

Filtr powietrza: 11301240800

Filtr paliwa: 00003503500

⚠ Nie pasuje do:

Modeli MS170 / MS180 po 2015 roku z nowym typem gaźnika (nie ZAMA).

Żywotność produktu:

Wysoką trwałość zapewniają uszczelki odporne na wysoką temperaturę i drgania , a także filtry klasy LSP , które chronią nowy gaźnik przed zanieczyszczeniami.

Na zużycie wpływa brudne paliwo , stary filtr i przechowywanie piły z paliwem w zbiorniku .

Parametry Techniczne

Parametr	Wartość
Kod producenta	GAŹNIK FILTRY USZCZELKI DO GAŹNIKA MS170 180
Marka	LSP
Rodzaj	gaźnik
Rodzaj filtru	powietrza
Pasuje do modelu	017 018 MS170 MS180, MS 170 MS 180
Pasuje do marki	Stihl
Stan	Nowy
Stan opakowania	oryginalne