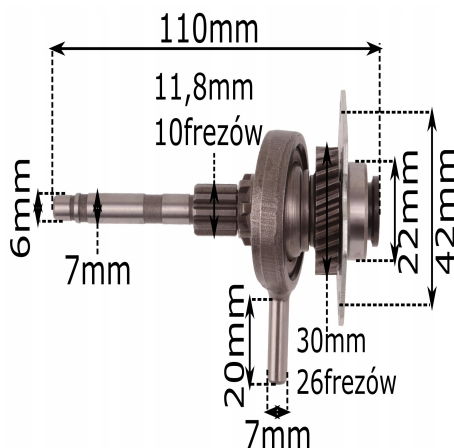




Kompletny wałek zębatay Makita HR 2470

Galeria Produktu



Opis Produktu

Brak opisu

Parametry Techniczne

Parametr	Wartość
Kod producenta	16-500
Marka	LSP
Rodzaj	łożysko
Rodzaj łożyska	napędowe
Kod taryfy celnej	84834025
EAN (GTIN)	5903794702882
Stan	Nowy