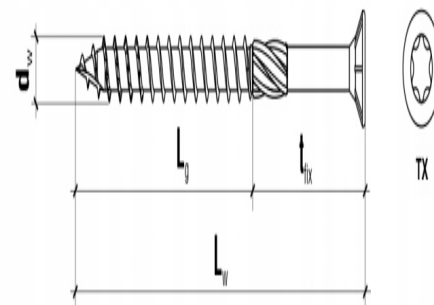
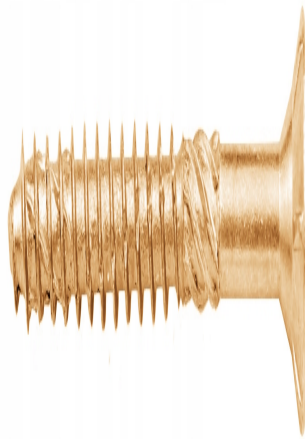


# WKRETY CIESIELSKIE DO DREWNA 4x40 STOŻKOWE TORX 400szt WKCS-40040 KLIMAS

## Galeria Produktu



## Opis Produktu

Wkręty do konstrukcji drewnianych z łbem stożkowym, gniazdo Torx

Rozmiar 4,0 x 40mm

Opakowania 400 szt

Oryginalny Produkt Renomowanej Firmy Wkręt-Met ®

## Parametry Techniczne

Parametr	Wartość
EAN (GTIN)	5902622327068
Kod producenta	KMWHT-40040(400)
Marka	Wkręt-met
Długość wkręta	40
Średnica wkręta	4
Waga produktu z opakowaniem jednostkowym	0.96
Stan	Nowy