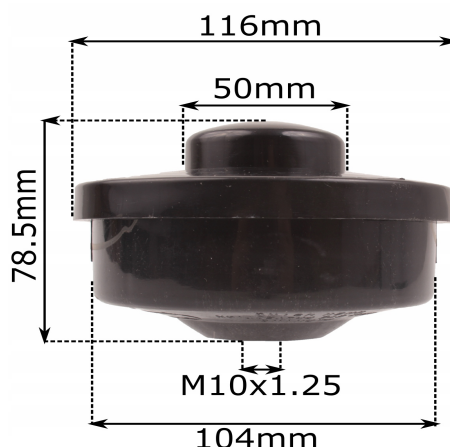


Głowica Kosy Spalinowej Żyłkowa NAC Demon Kompletna M10x1.25 Uniwersalna

Galeria Produktu



Opis Produktu

Głowica Kosy Spalinowej Żyłkowa NAC Demon Kompletna M10x1.25 Uniwersalna
UNIWERSALNA GŁOWICA ŻYŁKOWA DO KOSY SPALINOWEJ

Kompletna głowica żyłkowa z gwintem M10 x 1.25 to idealne rozwiązanie dla właścicieli kos spalinowych. Produkt pasuje do 99% modeli dostępnych na rynku – od popularnych marek marketowych po chińskie odpowiedniki. Głowica jest fabrycznie wyposażona w nawiniętą żyłkę, dzięki czemu możesz rozpocząć pracę natychmiast po montażu. Model ten sprawdzi się zarówno w przydomowych ogrodach, jak i na większych działkach.

⚙️ PARAMETRY TECHNICZNE

Indeks produktu: 50-059

Gwint: Lewy M10 Skok gwintu: 1.25 mm Maksymalne obroty: 10 000 RPM Waga: 0.30 kg Maksymalna grubość żyłki: 2.4 mm Obudowa: tworzywo sztuczne Zasilanie: spalinowe Rodzaj: kosa ZASTOSOWANIE

Głowica jest kompatybilna z kosami spalinowymi oznaczonymi symbolami: BC, CG, CYG, 32, 33, 43, 415, 430, 520. Pasuje do urządzeń wyposażonych w gwint M10 lewy ze skokiem 1.25 mm, który stanowi standard w większości kos spalinowych dostępnych na

rynku. Produkt sprawdzi się idealnie do koszenia trawy, chwastów oraz pielęgnacji terenów zielonych wokół domu, na działkach rekreacyjnych oraz w trudno dostępnych miejscach.

⚙️ KOMPATYBILNOŚĆ

Pełna lista z kompatybilnością znajduje się na dole opisu oferty. Korzystając ze skrótu klawiszowego CTRL + F możesz skrócić poszukiwanie swojego modelu

KLUCZOWE ZALETY

Uniwersalność – pasuje do 99% modeli kos spalinowych dostępnych na rynku

Szybki montaż – wystarczy nakręcić głowicę na wałek i można rozpocząć pracę

Kompletny zestaw – głowica z fabrycznie nawiniętą żyłką gotowa do użycia

Trwała konstrukcja – wytrzymała obudowa z tworzywa sztucznego zapewnia długą żywotność

Wysoka wydajność – maksymalne obroty 10 000 RPM gwarantują efektywne koszenie

Kompatybilność z popularnymi markami – NAC, DEMON, VICTUS, TEXAS, HONDA, MAKITA i wiele innych

NAJCZĘŚCIEJ ZADAWANE PYTANIA

Czy głowica pasuje do mojej kosy?

✓ Głowica jest uniwersalna i pasuje do większości kos spalinowych z gwintem M10 x 1.25. Sprawdź gwint w swojej kosie przed zakupem.

Czy głowica jest dostarczana z żyłką?

✓ Tak, głowica jest fabrycznie wyposażona w nawiniętą żyłkę i gotowa do natychmiastowego użycia.

Jaką maksymalną grubość żyłki mogę zastosować?

✓ Głowica obsługuje żyłkę o maksymalnej grubości 2.4 mm, co zapewnia efektywne koszenie.

PEŁNA LISTA KOMPATYBILNOŚCI

Użyj skrótu CTRL + F aby przyspieszyć wyszukiwanie

VICTUS: BC301, BC43, BC32, BC36, BC26, BC52

NAC: WLBC 260 2ZXU, WLBC 430 2ZXX, WLBC 520 B 2ZXX, WLBC 520 G 2ZXU, WLBC 580 B 2ZXU, DGN WLBC 305A, CG260 B, CG260 N, CG330 B, CG330 N, CG430 B, CG430

LSP_CZESCI

N, BP254-10B-V, BP254-10-V, BP427-17B-V, BP517-20-V, BP540-30B-V, BP540-32B-V, BP517-23-V, BP520V, BC580V, BP520-27-T, BP52PR-T, BP520-30-T, BP427-17-KA-T, BP520-30KA-T, BP1456-520-30KA, BP-C520-30KA-T, BE100-Y, SPS2052

TEXAS: CG430B, CG330, CG260, BC320, BC300

ALKO: BC301

ECHO: SRM2305, 5000, 4000, 350, 330, 250

DOLMAR: MS25, 30, 340

HONDA: UMK425, 431, 435, UMK422, UMK435, UMK431

MAKITA: DBC250, 300, 340, 290

KAWASAKI: KBH27, 34, 43, 48

DEMON: RQR415, RQR430, RQ480, RQ580

AGROMA: BC-26P, BC-43P, BC-52P, BJ345D

ALPINA: ABR 32, B 32, B 32 D

BASS POLSKA: BP-8654, BP-8564, BP-8655, BP-8658

CASTORAMA: FPPBC25-3, FPPBC25-4, FPPBC-43, FPPBC-52, SPS02-43BC

EUROKRAFT: BC415

FAWORYT: YL45K, YL430 11, VKS530W, VKS430W, VKS520, VKS430

HARDER: PNBC260, BC520-2, BC415-2A, PNBC520, PNBC530KB

HITACHI

KOSY MARKETOWE: BC 26, BC 32, BC 33, BC 43, BC 260, BC 415, BC 430, BC 520, CG 26, CG 32, CG 33, CG 43, CG 260, CG 415, CG 430, CG 520, CYG 26, CYG 32, CYG 33, CYG 43, CYG 260, CYG 415, CYG 430, CYG 520

LIDER: B415, GKS430, VKS520, VKS580

OLEO-MAC: SPARTA 250S, SPARTA 250T, SPARTA 381S, SPARTA 381T, SPARTA 441S, SPARTA 441T, SPARTA 441BP, BC 241S, BC 241T, BC 270S, BC 270T, BC 300S, BC 300T, BC 241D, BC 300D, BC 350S, BC 350T, BC 400S, BC 400T, 741, 746S, 746T, 753T, 755 MASTER, BC 530S, BC 530T, BC 550 MASTER, BCF 430, 446 BP ERGO, 453 BP ERGO, BCF 530, BC 360 4S, BC 360 4T, BC 430S, BC 430TL, 753S

STIGA: BC 330 A, BC 330 AB, BC 425 HD, BC 425 HJ, BC 535, BC 535 B, BC 730, BC 730 B, SBC 226 J, SBC 226 JD, SBC 232, SBC 232 D, SBC 233 D, SMT 226

Oraz innych kosach z gwintem M10 ze skokiem 1.25 mm

Przed zakupem radzimy sprawdzić gwint w Twojej kosie.

△ OSTRZEŻENIE DOTYCZĄCE PRAW AUTORSKICH I NIEUCZCIWEJ KONKURENCJI △

Marka LSP jest prawnie zastrzeżona, a wszystkie materiały (zdjęcia, opisy, grafiki) podlegają ochronie prawnej.

Nieautoryzowane użycie nazwy LSP, kopiowanie treści czy podszywanie się pod nasze produkty to naruszenie praw autorskich i czyn nieuczciwej konkurencji.

Takie działania mogą skutkować konsekwencjami prawnymi. Szanuj własność intelektualną i zasady uczciwej konkurencji.

Wszelkie prawa do zdjęć i opisów zawartych w naszych ofertach należą wyłącznie do nas i podlegają ochronie. Kopiowanie ich w całości lub jakiegokolwiek części bez naszej zgody, oznacza naruszenie praw autorskich zgodnie z ustawą o ochronie praw autorskich i prawach pokrewnych z dnia 4.02.1994 r (Dz. U. 94 Nr 24 poz. 83, sprost.: Dz. U. 94 Nr 43 poz. 170) oraz zmianami z dnia 9.05.2007 r. (Dz. U. Nr. 99, poz. 662), zgodnie z dyrektywą 2004/48/WE Parlamentu Europejskiego i Rady z dnia 29.04.2004r. Produktyzacja, czyli powiązywanie ofert z produktem w katalogu Allegro, jest zastrzeżona wyłącznie dla naszych oficjalnych dystrybutorów. Zgodnie z regulaminem Allegro, produktyzacja podlega przepisom dotyczącym:

► praw autorskich

► edycji ofert

► oraz zasad obowiązujących w Strefie Marek, do której należymy

→ Podpinanie oraz edycja naszych ofert zawierających towary, które nie pochodzą z naszej dystrybucji, jest niezgodne z prawem i narusza zarówno regulaminy Allegro, jak i obowiązujące przepisy.

Parametry Techniczne

Parametr	Wartość
Kod producenta	GŁOWICA Z ŻYŁKĄ DO KOSY CZARNA TANIA KOSA NAC
Marka	LSP

LSP_CZESCI

Zasilanie spalinowe

Waga narzędzia 0.3

Rodzaj kosa

Stan Nowy

Stan opakowania oryginalne