

INSTRUKCJA OBSŁUGI

SAMOCHÓD RC ROCK CRAWLER 2.4 GHZ 1:8

51 CM

MONTAŻ BATERII W KONTROLERZE

- Wymiary samochodu: 51 cm x 30 cm x 31 cm
- Średnica opony: 12,5cm
- Wiek: 14+
- Skala: 1:8
- Wymiary opakowania: 63cm x 33,5cm x 31cm
- Czas jazdy: ok. 10min
- Czas ładowania: 180min
- Zasilanie auta: Akumulator (dołączony do zestawu)
- Zasilanie pilota: 2x bateria AA 1,5V (brak w zestawie)
- Częstotliwość pracy nadajnika: 2.4 GHz
- Maksymalna moc nadajnika: < 5 dBm

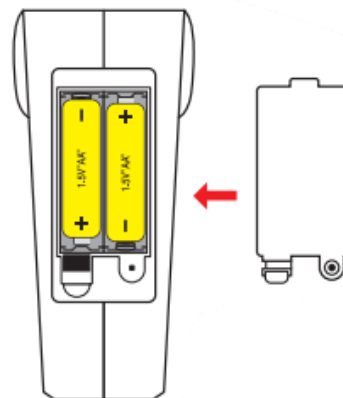
W ZESTAWIE

- Model RC
- Kontroler
- Akumulator
- Ładowarka

MONTAŻ BATERII W KONTROLERZE

Aby zamontować baterie w kontrolerze, należy:

1. Odkręcić śrubkę i otworzyć osłonę znajdującą się pod spodem kontrolera.
2. Włożyć dwie baterie AA zgodnie z oznaczeniami biegunowości.
3. Zamknąć i zabezpieczyć osłonę za pomocą śrubki.



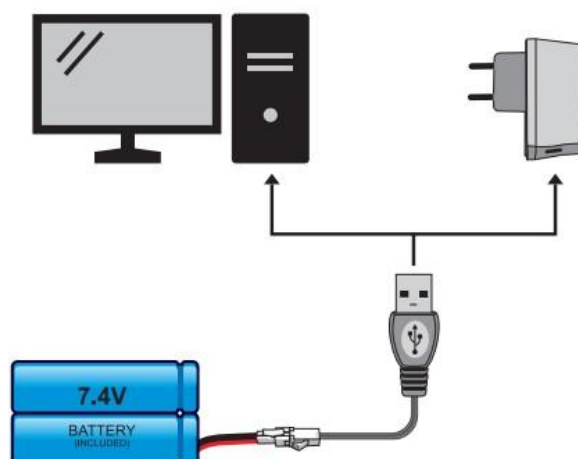
OBSŁUGA KONTROLERA



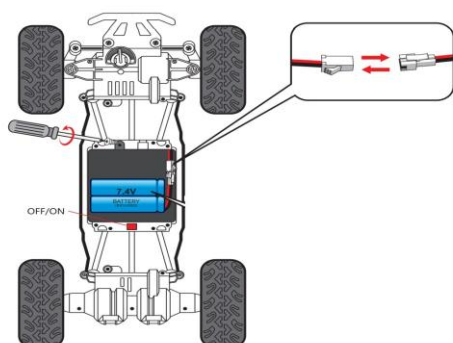
ŁADOWANIE AKUMULATORA

Aby naładować akumulator, należy

podłączyć złącze ładowarki do złącza akumulatora, a następnie wpiąć złącze USB w port komputera lub adaptera sieciowego.



MONTAŻ AKUMULATORA W MODELU



Aby zamontować akumulator w modelu, należy:

1. Odkręcić śrubkę zabezpieczającą osłonę akumulatora.
2. Połączyć złącze akumulatora ze złączem modelu.
3. Włożyć akumulator w gniazdo.
4. Zamknąć i zabezpieczyć osłonę akumulatora.

OSTRZEŻENIA

1. Po wyjęciu produktu z opakowania wszelkie elementy niebędące jego częścią należy umieścić w odpowiednich pojemnikach na odpady. Foliowe woreczki, opaski zaciskowe i fragmenty taśmy mogą stanowić ryzyko uduszenia.
2. Produkt przeznaczony dla osób powyżej czternastego roku życia.
3. Podczas zabawy użytkownik powinien znajdować się pod stałym nadzorem osoby dorosłej.
4. Nie należy dotykać ani blokować pracy obracających się kół modelu.
5. Nie należy kierować pojazdu w kierunku ludzi i zwierząt.
6. Nie należy jeździć pojazdem z maksymalną prędkością.
7. Tuż po zakończeniu zabawy nie należy dotykać silnika ani akumulatora, gdyż może to grozić poparzeniem.
8. Model należy regularnie czyścić z kurzu i piasku za pomocą suchej, miękkiej ściereczki.
9. Należy regularnie kontrolować stan produktu. W przypadku stwierdzenia jakichkolwiek nieprawidłowości należy natychmiast zaprzestać korzystania z produktu. Ponowne użycie możliwe będzie po wprowadzeniu wymaganych napraw.
10. Uszkodzony produkt należy oddać do specjalnego punktu odbioru zużytego sprzętu elektrycznego i elektronicznego.
11. Instrukcja oraz opakowanie zawierają ważne informacje, należy więc zachować je na wypadek wystąpienia w przyszłości jakichkolwiek wątpliwości.

OSTRZEŻENIA DOTYCZĄCE BATERII

1. Nie należy ładować baterii jednorazowych.
2. Podczas ładowania akumulatory powinny znajdować się pod stałym nadzorem osoby dorosłej.
3. Przed rozpoczęciem ładowania akumulatory należy wyjąć z zabawki.
4. Nie należy jednocześnie korzystać z różnych typów baterii oraz z baterii nowych i używanych.
5. Baterie należy wkładać zgodnie z oznaczeniami biegunowości.
6. Wyczerpane baterie należy wyjąć z zabawki.
7. Nie należy zwierać złączy zasilania.

KX6417_1 Samochód RC Rock crawler 2.4 GHz 1:8 51 cm

Producent: KIK Sp. z o. o. Sp. k. Aleja 1000 – lecia Państwa Polskiego 8, 15 – 111 Białystok, Polska

kik.zakupy@ikonka.eu

<https://www.ikonka.eu/gpsr.html>

Wyprodukowano w Chinach