

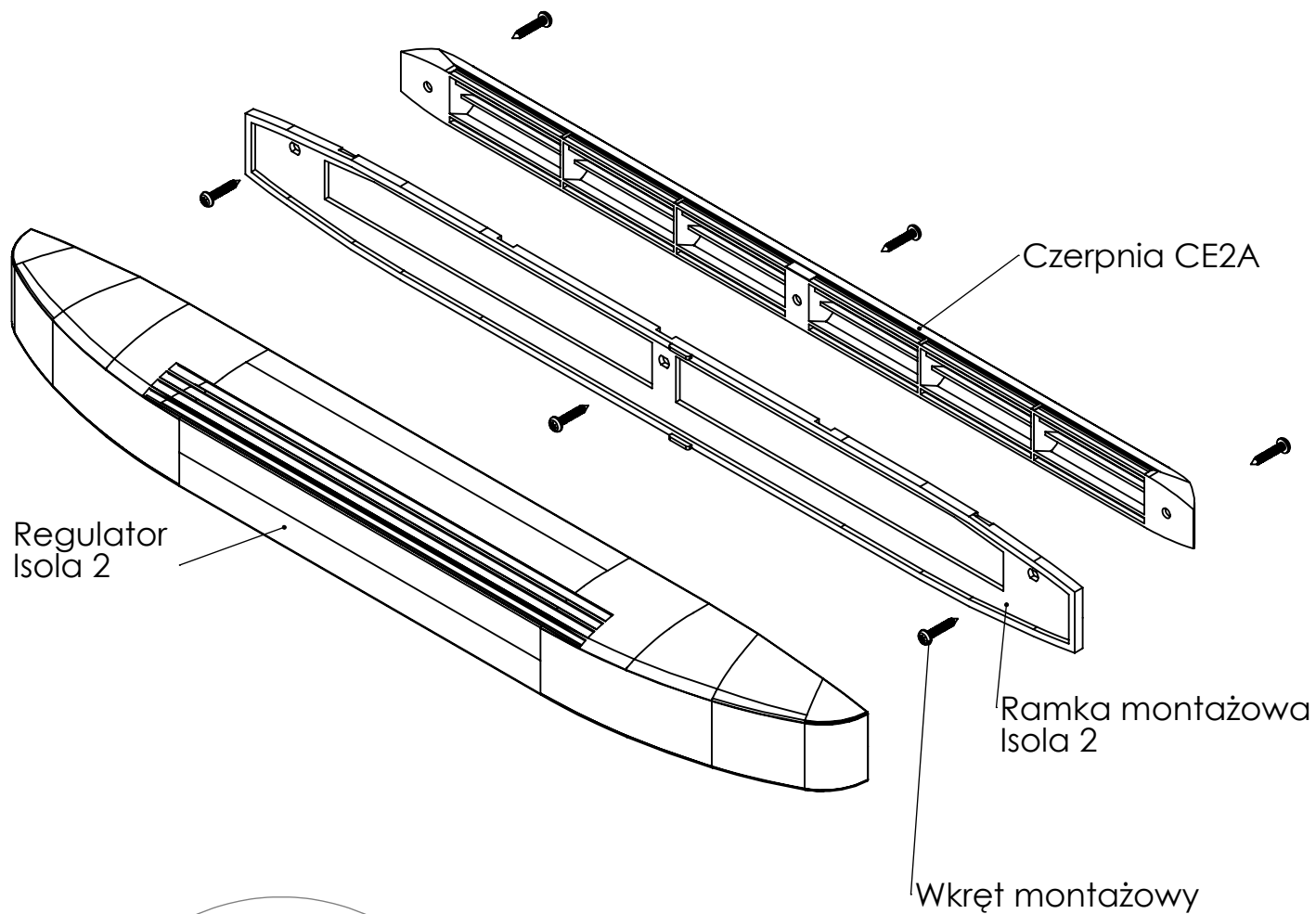
Isola 2 - instrukcja

4

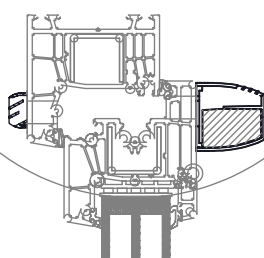
3

2

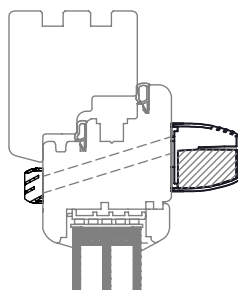
1



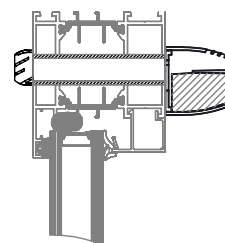
Przykłady montażu:



Okno PVC



Okno Drewniane



Okno Aluminiowe
+ mufa

Wymiary:	422x45x45 mm
Pole powierzchni równoważnej	

BROOKVENT

www.brookvent.pl

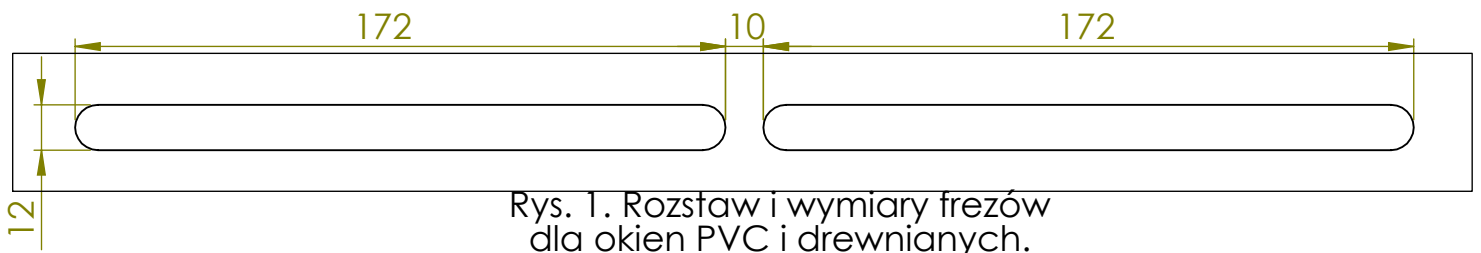
4

3

2

1

Isola 2 - instrukcja

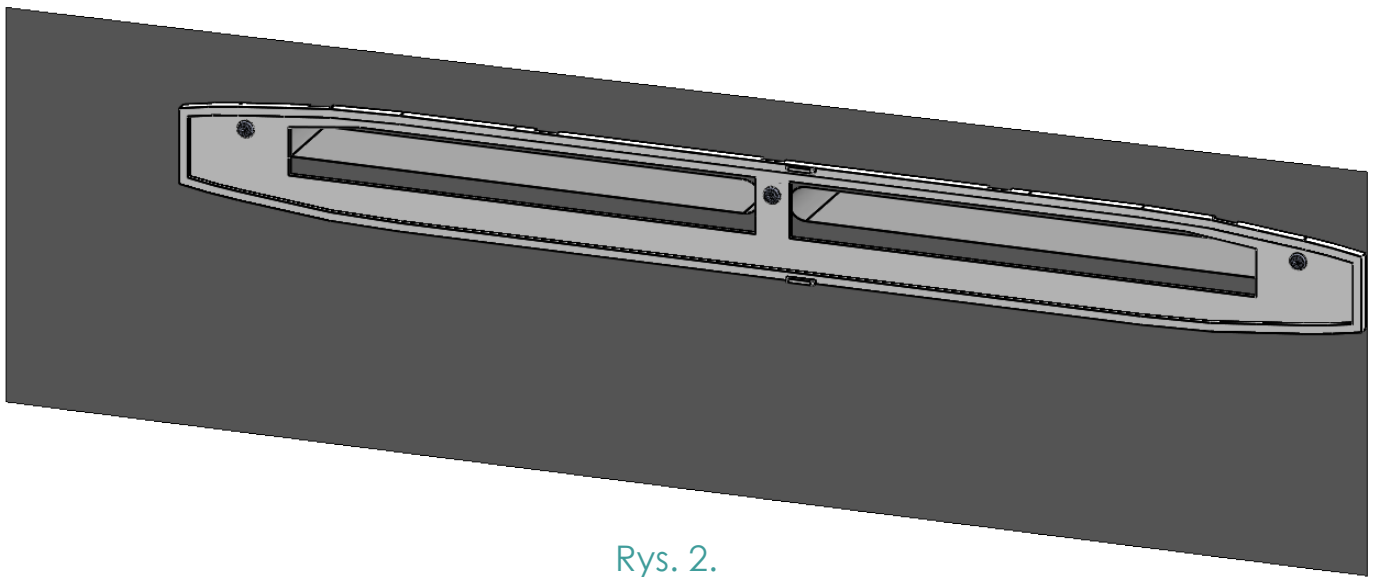


Rys. 1. Rozstaw i wymiary frezów dla okien PVC i drewnianych.

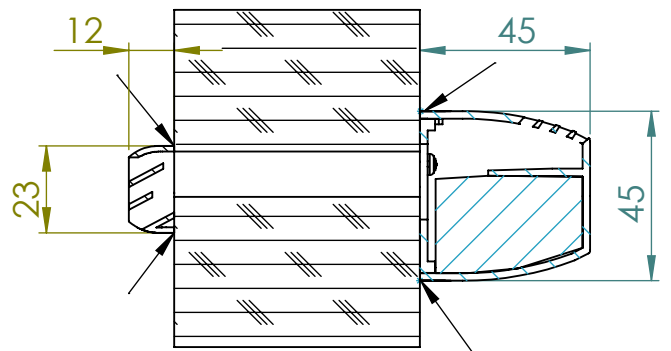
UWAGA!

Rozmiar frezu dla instalacji z mufą na oddzielnej instrukcji.

* - parametry techniczne dla frezu h=12mm



Rys. 2.



Rys. 3. Zalecamy uszczelnienie silikonem

instrukcja montażu:

1. Wytnij otwory w ramie okiennej (rys. 1);
2. Przy pomocy wkrętów przykręć nawiewnik i czerpnię;
3. Przykręcaj aż poczujesz opór. Mocniejsze dokręcenie może uszkodzić elementy;
4. Opcjonalnie uszczelnij elementy silikonem (rys. 3);

Uwagi!

1. Zastosowanie szczelin innych niż w instrukcji może spowodować, że nawiewnik nie będzie pracował zgodnie z zaprojektowanymi parametrami;
2. Nie należy zapychać, zaklejać ani w inny podobny sposób ograniczać przepływu powietrza - spowoduje to niewłaściwe działanie instalacji wentylacyjnej;
3. Nawiewnik należy czyścić w miarę potrzeb. Czynność tę należy wykonywać przy użyciu suchej szmatki.
4. Na czas remontów należy dobrze zabezpieczyć urządzenie przed pyłem, farbami itp. Mogą one uszkodzić działanie nawiewnika.
5. Do zestawu nie dołączamy wkrętów montażowych. Zalecamy wkręty 3,9x19.