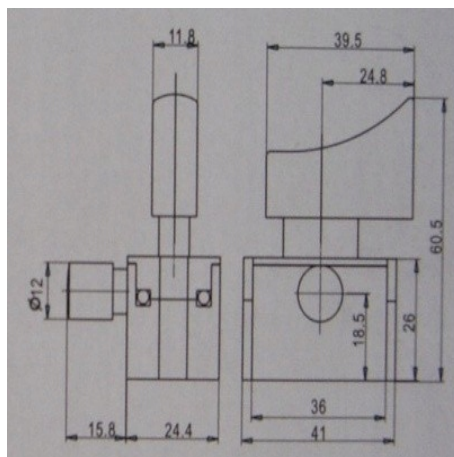


Wyłącznik do polerki chińskiej 10A 250V 43-CD233

Galeria Produktu



Opis Produktu

Brak opisu

Parametry Techniczne

| Parametr | Wartość |
|-------------------|---------------|
| Kod producenta | 43-CD233 |
| Marka | LSP |
| Rodzaj | włącznik |
| Kod taryfy celnej | 85365019 |
| EAN (GTIN) | 5903794707320 |
| Stan | Nowy |