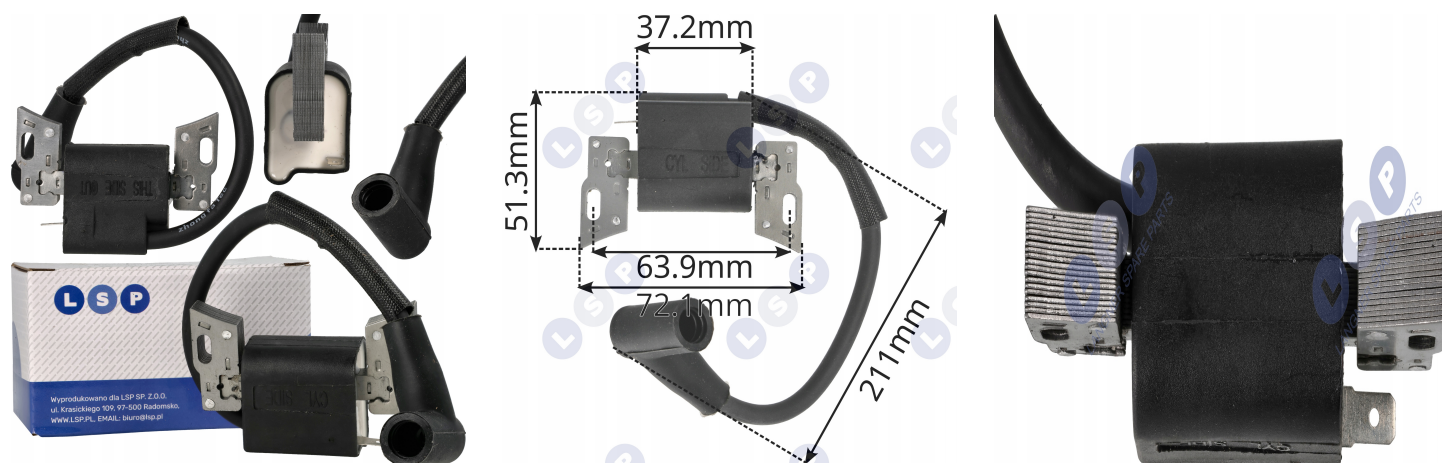




Cewka moduł do BRIGGS STRATTON 450E 500E 550E 575EX 625EXi 799582

Galeria Produktu



Opis Produktu

→ Gdy silnik nie ma iskry odzyskaj pewny zapłon

Cewka zapłonowa do silników Briggs Stratton serii E EX i EXi to rozwiązanie przy typowych objawach jak brak iskry, trudny rozruch czy przerywanie po rozgrzaniu.

Jeśli kosiarka odpala raz na kilka prób albo gaśnie pod obciążeniem – w wielu przypadkach winna jest właśnie cewka moduł zapłonu.

Nowa cewka przywraca mocną, stabilną iskrę. Silnik odpala bez szarpania, pracuje równo i reaguje płynnie na gaz.

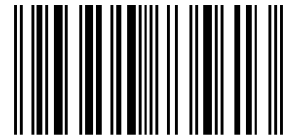
To część zamienna do kosiarki z silnikami 450E-725iS – gotowa do montażu bez przeróbek.

→ ZASTOSOWANIE / KOMPATYBILNOŚĆ


Pasuje do silników serii:

450E 500E 550E 575EX 625EXi 650EXi 675EXi 725EXi 675iS 725iS 875iS Zgodność z pierwszymi cyframi numeru silnika:

08P502 09P602 09P702 092J0B 093J02 103M02 103M05 103M0B 104M02 104M05



104M0B Numery oryginalne:

799582 595009 593872 aktualny numer serwisowy  Przed montażem sprawdź rozstaw otworów 64 mm oraz długość przewodu WN w swojej wersji silnika.

Czynniki skracające żywotność:

przegrzewanie silnika przetarcie przewodu WN o obudowę zabrudzenie strefy koła magnesowego

Parametry Techniczne

Parametr	Wartość
Kod producenta	Cewka BRIGGS STRATTON 450E 500E 550E 575EX
Marka	LSP
Typ	cewka
Rodzaj	inny
Zawiera baterie	nie
EAN (GTIN)	5903794735613
Stan	Nowy