



System 3-stopniowy filtry narurowe 10"

System TRIO stanowi idealną ofertę na filtrację wody na potrzeby gospodarstwa domowego. Urządzenia z tej serii są proste w obsłudze, gwarantują prostą wymianę wkładów i bezproblemową eksploatację.

Dodatkowym atutem jest możliwość przytwierdzenia systemu do ściany za pomocą płytki montażowej.



W ofercie systemu z gwintem 1/2", 3/4" oraz 1".

- przeznaczony do zimnej wody (2-45 st. C)
- ciśnienie pracy max 6 bar
- korpusy wykonane z PET
- zalecany montaż w pomieszczeniach o temperaturze powyżej 2 st. C
- nie należy instalować w miejscu narażonym na bezpośrednie działanie promieni słonecznych
- głowice korpusów wyposażone w zawór odpowietrzający
- do uszczelnienia stosujemy taśmę teflonową
- zaleca się instalację z by-pass'em

Zastosowanie:



ochrona zdrowia dzięki mechanicznej filtracji wody i usunięciu pyłów, piasku i rdzy



ochrona domu poprzez poprawę wydajności i przedłużenie żywotności pieca, zmywarki oraz innych urządzeń



usunięcie chloru oraz poprawa smaku i zapachu wody przy zastosowaniu wkładu bloku węglowego

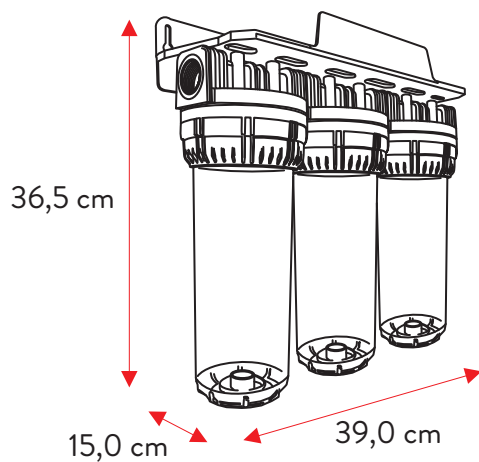




Elementy zestawu:

- ✓ 3 x korpus narurowy 10" 3-częściowy
- ✓ płytki montażowe
- ✓ nypły łączeniowe
- ✓ klucz
- ✓ opcjonalne wkłady wg ustalonej specyfikacji

Wymiary systemu:



Pakowanie:



Opakowanie ECO (FSC)

Model	SF3C3P12	SF3C3P34	SF3C3P1
Przyłącze	1/2"	3/4"	1"
Temp. pracy	2-45 St. C		
Ciśn. pracy	2-6 bar		
Wymiary	15,0 x 39,0 x 36,5 cm		

Najbliższy
dystrybutor