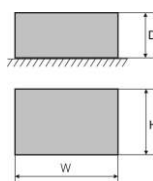
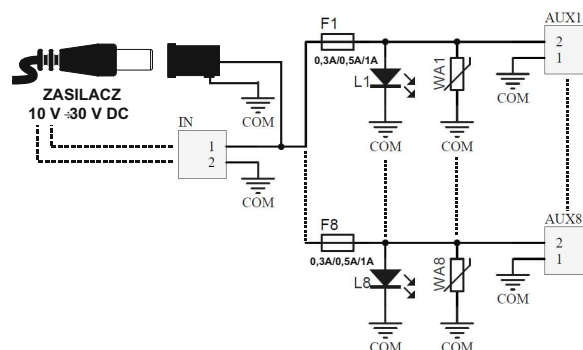


KOD: **AWZ580 v.1.0/III**  
NAZWA: **LB8/0,3-1A/FTA moduł bezpiecznikowy**

PL



## OPIS

Moduł bezpiecznikowy przeznaczony jest do rozdziału zasilania w systemach alarmowych niskonapięciowych (dystrybucja zasilania) wymagających napięcia z zakresu: 10 V ÷ 30 V DC. Posiada dwa wejścia zasilania: złącze śrubowe i gniazdo DC 5,5/2,1 oraz osiem niezależnie zabezpieczonych bezpiecznikami topikowymi F0,5A (0,3A lub 1A) wyjść zasilania AUX1÷AUX8. Zadziałanie bezpiecznika sygnalizowane jest poprzez zgaszenie odpowiedniej diody LED modułu: L1 dla AUX1, L2 dla AUX2 itd. Dodatkowo każde z wyjść zabezpieczone jest warystorem chroniącym zasilacz oraz odbiorniki przed skutkami wystąpienia przepięć w układzie zasilania.

## DANE TECHNICZNE

<b>Napięcie zasilania</b>	10 V ÷ 30 V DC
<b>Napięcie wyjściowe</b>	$U_{AUX} = U_{IN}$ (zgodne z napięciem zasilania)
<b>Pobór prądu</b>	9 mA ÷ 60 mA @ $U_{IN} = 10 V \div 30 V DC$
<b>Ilość wejść zasilania</b>	2: gniazdo DC 5,5/2,1 lub złącze śrubowe
<b>Ilość wyjść zasilania</b>	8 (zaciski AUX)
<b>Zabezpieczenia:</b>	
- przeciwzwarceniowe SCP	- 8 x 0,5A (8x0,3A lub 8x1A dla bezpieczników z zestawu)
- przeciążeniowe OLP	- 8 x 0,5A (8x0,3A lub 8x1A dla bezpieczników z zestawu)
- przepięciowe	- warystory
<b>Sygnalizacja optyczna</b>	Diody LED zielone L1 ÷ L8 - stan wyjść AUX1÷AUX8
<b>Bezpieczniki F1 ÷ F4</b>	8 x 0,5A (8x0,3A lub 8x1A dla bezpieczników z zestawu)
<b>Warunki pracy</b>	II klasa środowiskowa, -10°C ÷ +50°C
<b>Wymiary</b>	124 x 43 x 21 (WxHxD)
<b>Mocowanie</b>	Listwa montażowa z taśmą przylepną lub wkręty montażowe x2 (otwory Ø3mm)
<b>Złącza:</b>	
- wyjścia zasilania	- złącza śrubowe Ø0,41÷1,63 (AWG 26-14)
- wejścia zasilania	- gniazdo DC 5,5/2,1 lub złącze śrubowe Ø0,41÷1,63 (AWG 26-14)
<b>Waga netto/brutto</b>	0,086kg / 0,113kg
<b>Deklaracje, gwarancja</b>	CE, RoHS, 2 lata od daty produkcji