

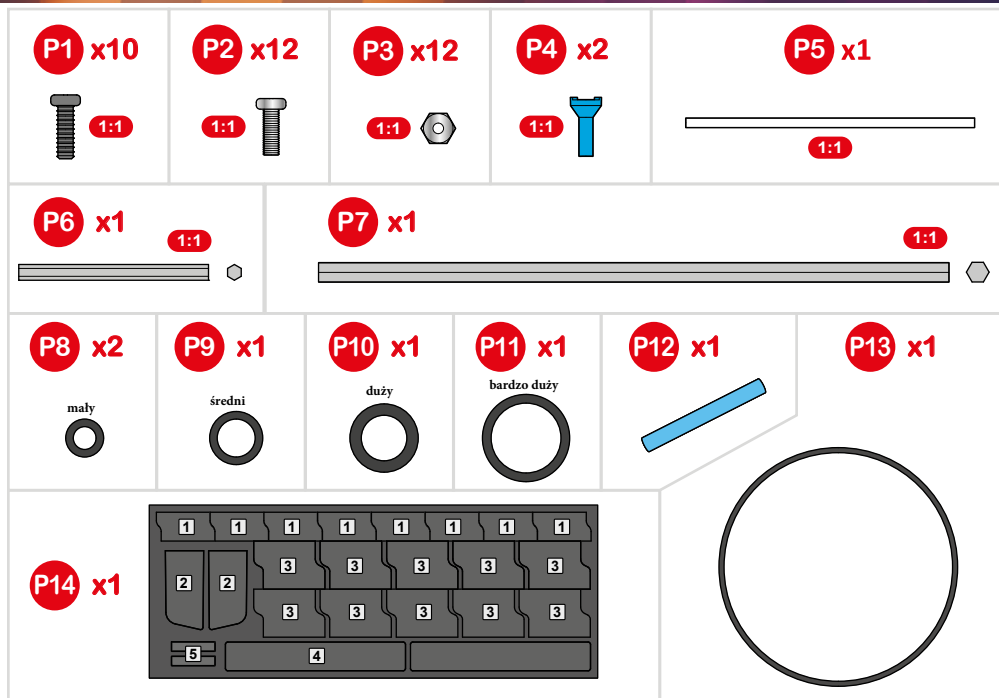
8+

AIR Racing CAR



Buki
France

ZAWARTOŚĆ:



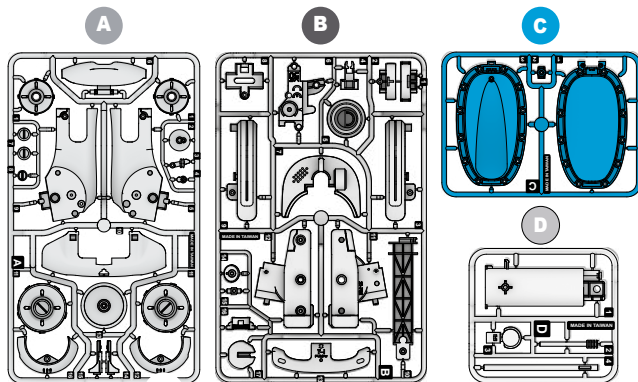
P15 x1



Nie dotykać jednocześnie z rurką P12.

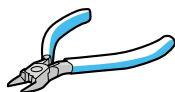
CZĘŚCI DO ODŁĄCZENIA

Odłącz w razie potrzeby:

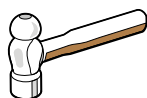


P1 czarna śrubka
P2 szara śrubka
P3 nakrętka
P4 wentyl
P5 okrągły wał
P6 sześciokątny wał (krótki)
P7 sześciokątny wał (długi)
P8 mały okrąg
P9 średni okrąg
P10 duży okrąg
P11 okrąg XL
P12 rurka
P13 uszczelka gumowa
P14 części opony
P15 olej

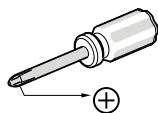
WYMAGANE DODATKOWE NARZĘDZIA



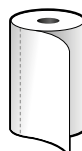
Szczypce



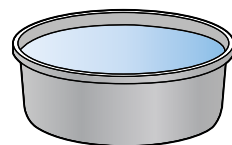
Młotek



Śrubokręt

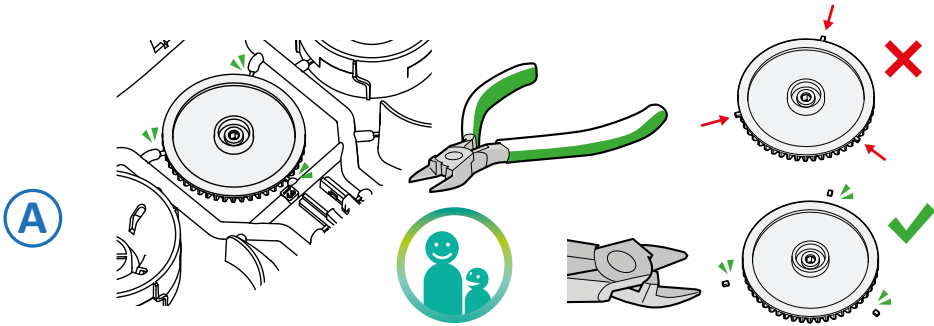


Ręcznik
papierowy

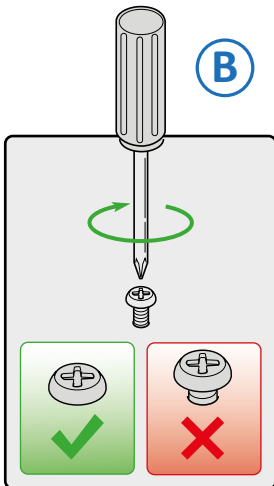


Miska z wodą

WSKAZÓWKI

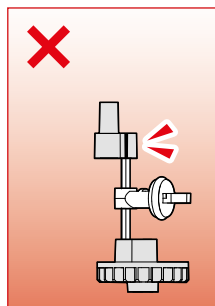
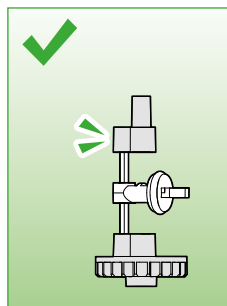


Poproś dorosłego, aby usunął wszystkie zadziory przed składaniem części. W niektórych częściach, bądźcie ostrożni, aby nie uciąć nic więcej.



Użyj krzyżowego śrubokrętu P01 do montażu śrubek. Przykręć je mocno, aby dobrze trzymały poszczególne części. Aby zamocować śrubki, należy je przekręcić zgodnie z ruchem wskazówek zegara.

Ⓒ



WAŻNE: niektóre części wyglądają podobnie. Uważnie podążaj za punktami montażu.

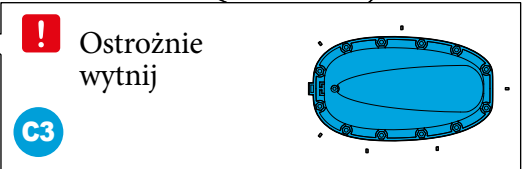
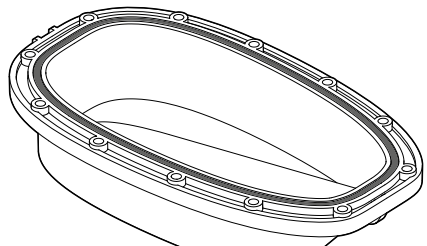
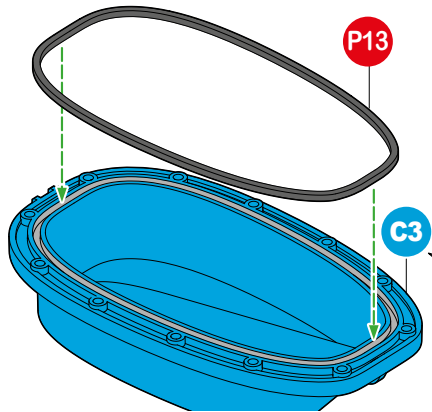
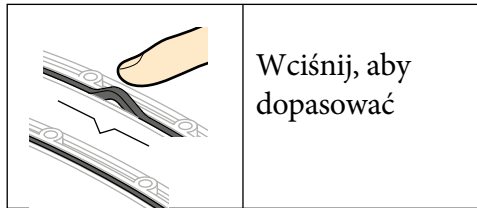
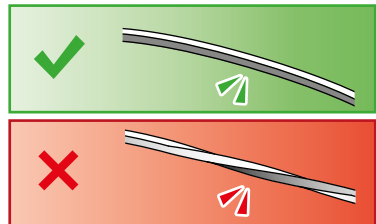
Ⓓ !



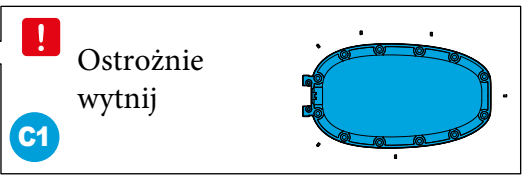
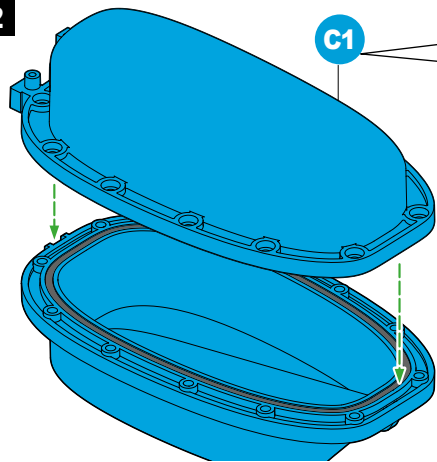
Uważnie przeczytaj instrukcję i podążaj za punktami montażu w odpowiedniej kolejności.

ZBIORNIK NA POWIETRZE

1



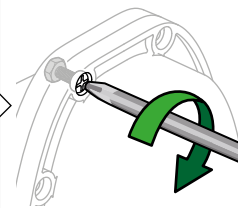
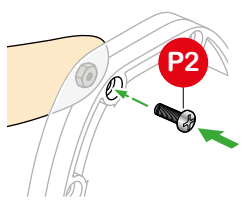
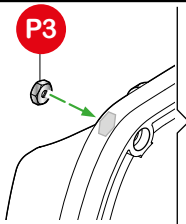
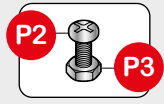
2



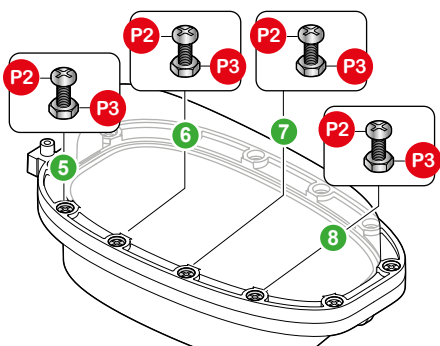
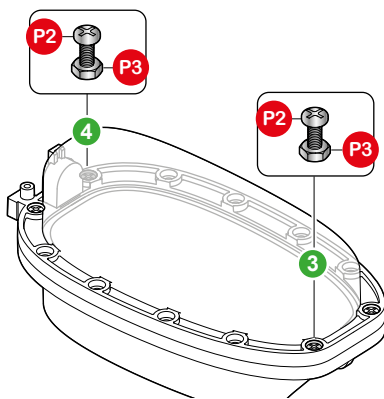
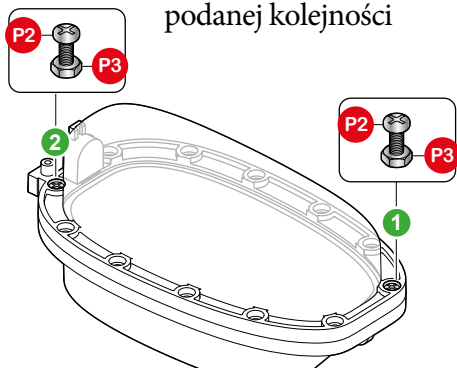
P2 + P3



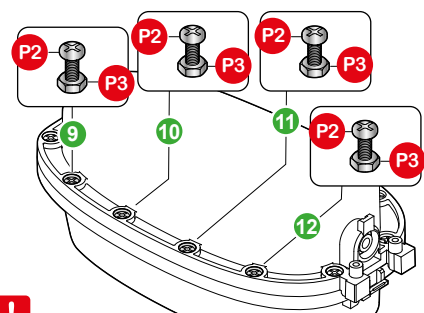
Poproś dorosłego o pomoc




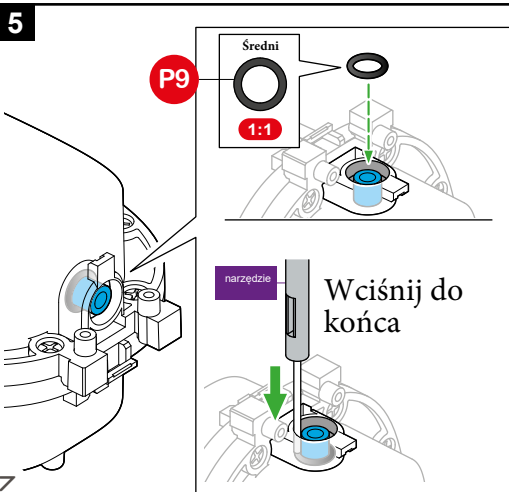
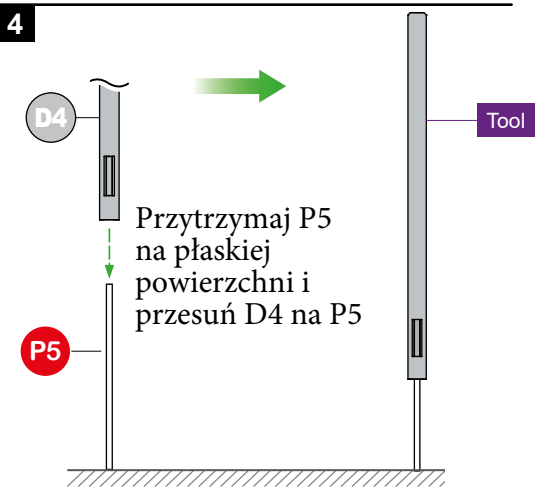
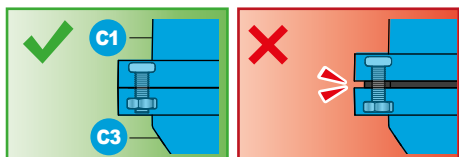
3  Wykonuj kroki w podanej kolejności



 180°



 Sprawdź



6

mały 1:1

P4

P8

D3

narzędzie

Wciśnij do końca

!

Wytnij ostrożnie

7

Wciśnij

click

8

B16

!

Wytnij ostrożnie

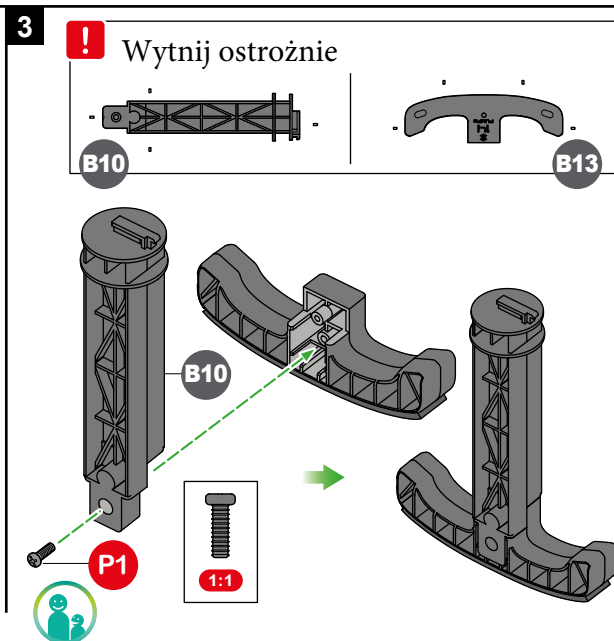
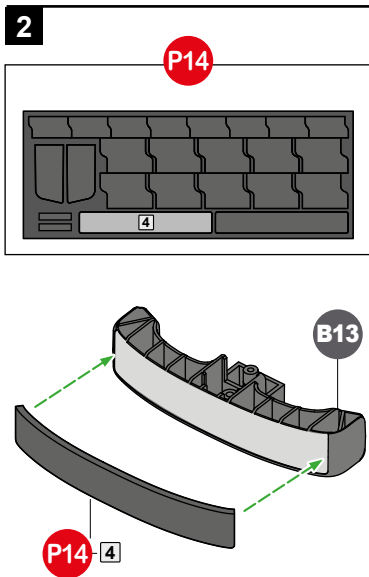
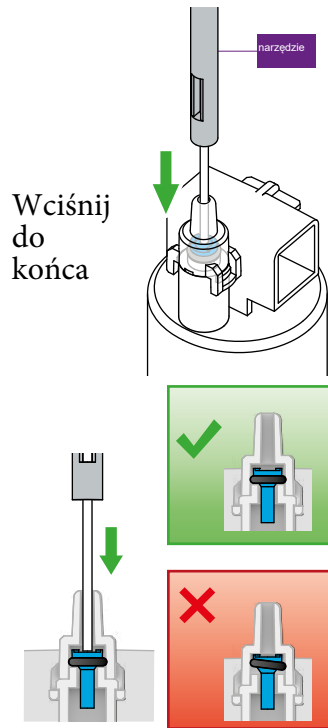
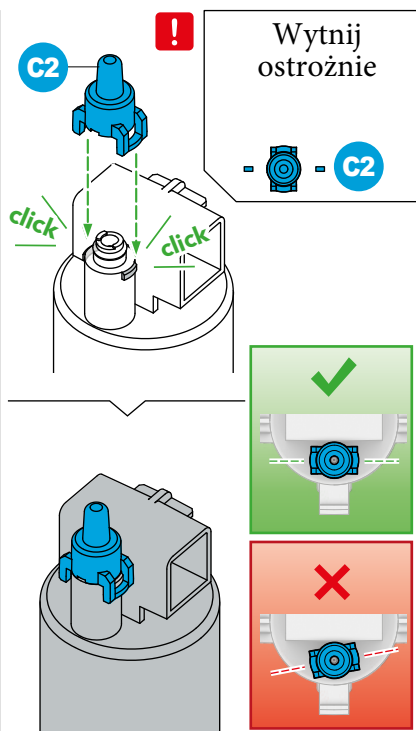
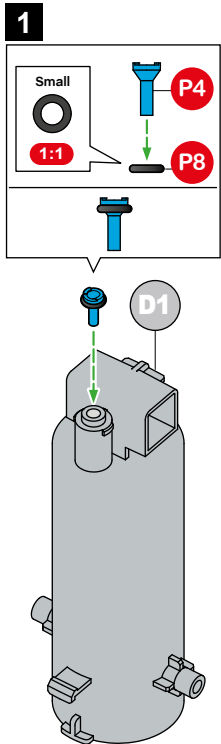
9


Zbiornik na powietrze

P12

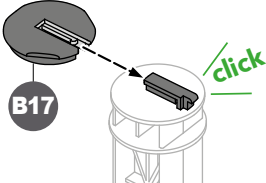
8

POMPOWANIE






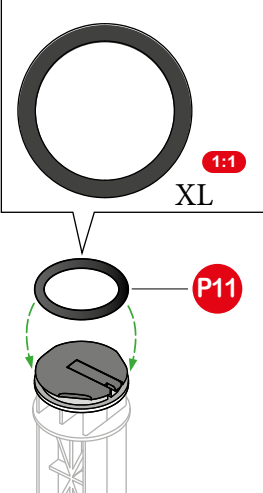
4  **B17**

Wytnij ostrożnie



B17

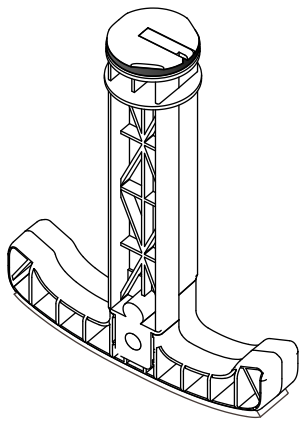
Wciśnij 

1:1

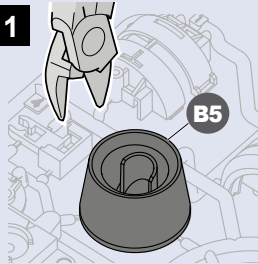
XL

P11

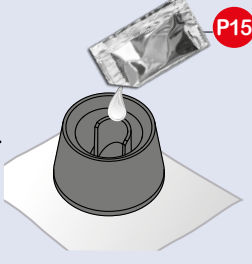


APLIKACJA OLEJU

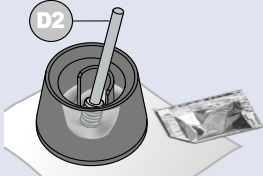
1



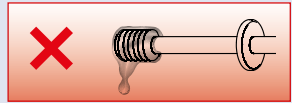
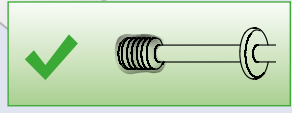
B5



P15



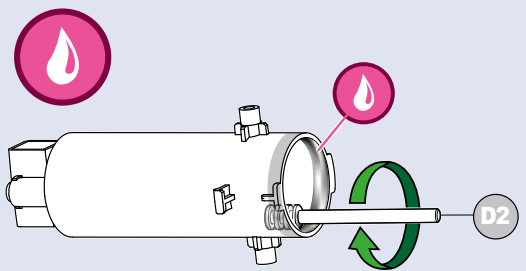
D2



Olej jest używany, do zapewnienia płynnego ruchu części.

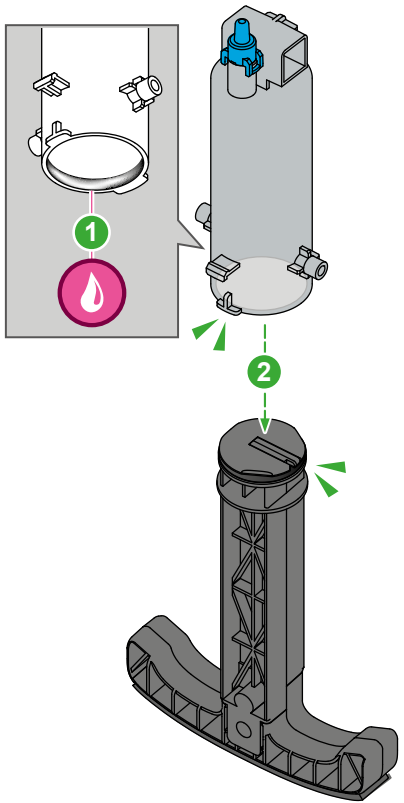
2

Ta ikona wskazuje, gdzie należy zaaplikować olej. Zachowaj ostrożność przy aplikacji.



D2

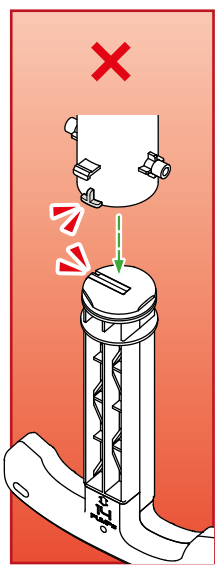
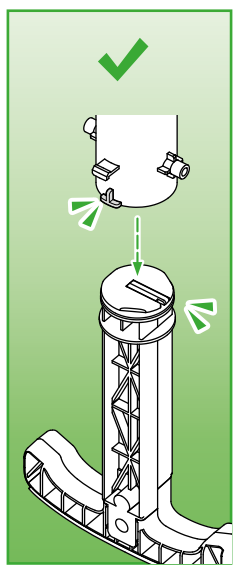
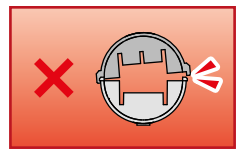
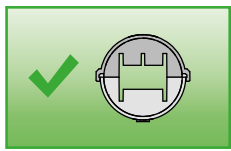
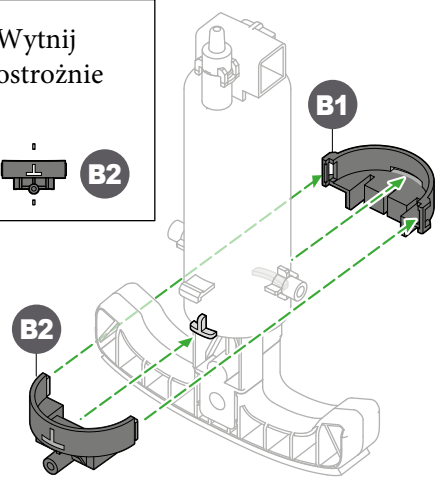
5



6

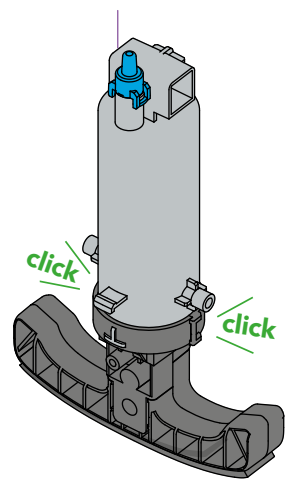
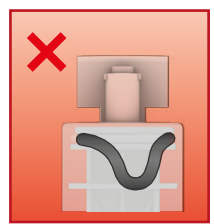
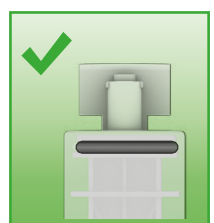
Wytnij ostrożnie **B1**

Wytnij ostrożnie **B2**



! Sprawdź

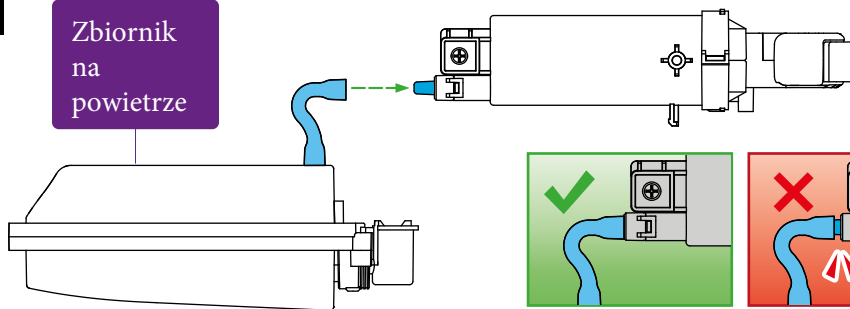
Pompka



TEST

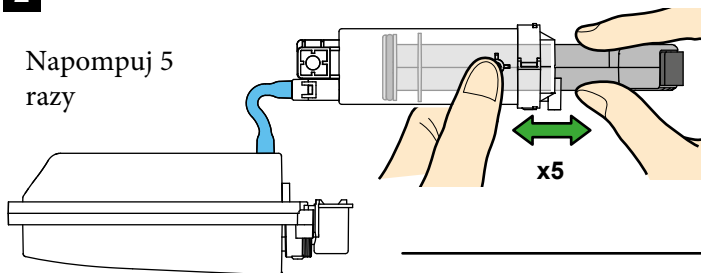
1

Zbiornik
na
powietrze



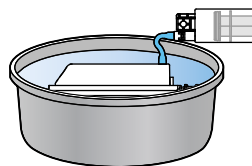
2

Napompuj 5
razy



3

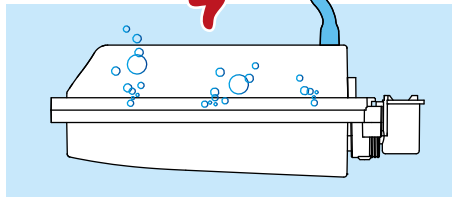
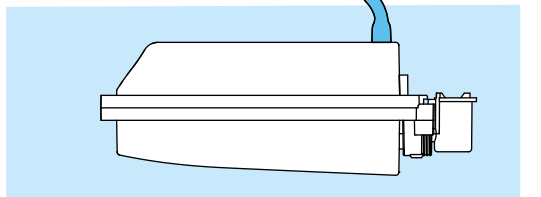
Przytrzymaj
zbiornik pod
wodą



5sec

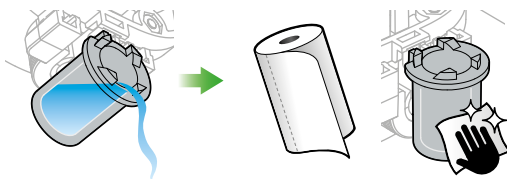


Jeśli pojawią się bąbelki, powtórz kroki na stronach od 7 do 9.



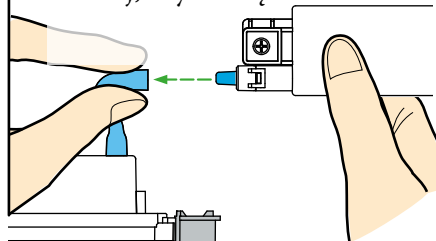
4

Opróżnij i osusz



5

Ściśnij, aby usunąć



SILNIK

1



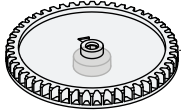
Wytnij
ostrożnie



A13

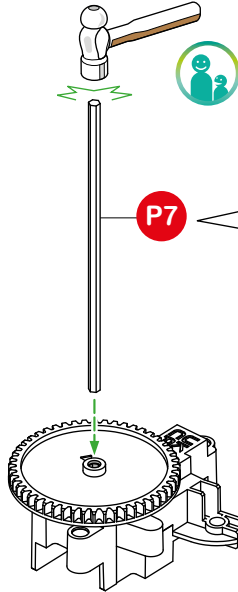
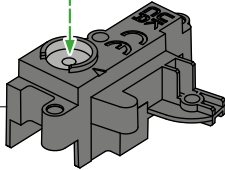


B6

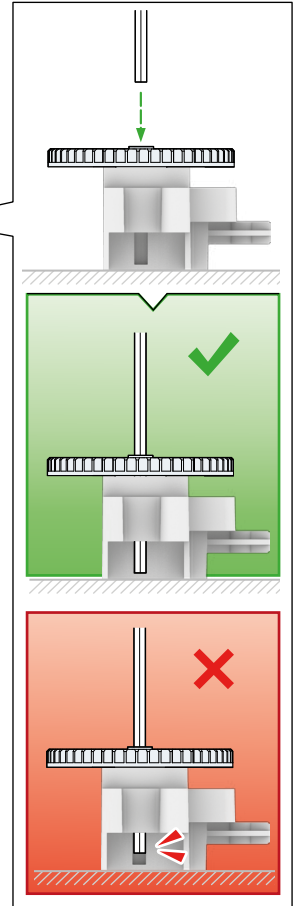


A13

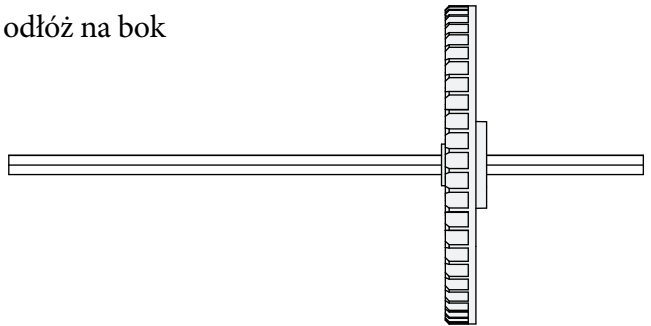
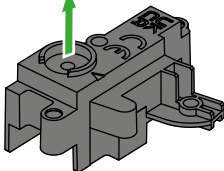
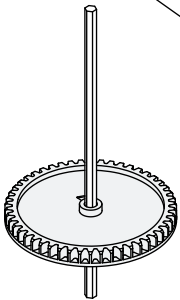
B6



P7

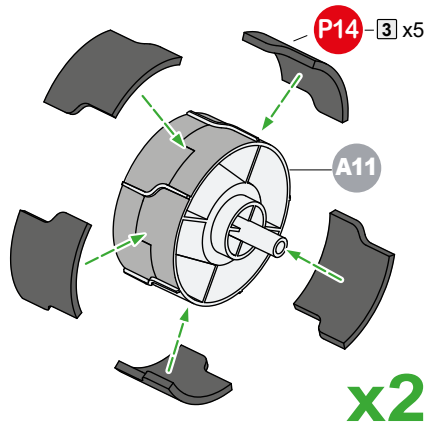
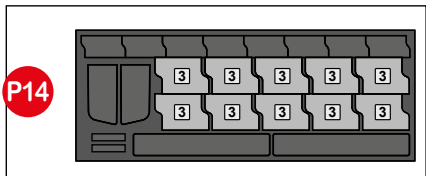


Usuń i odłóż na bok



1:1

2

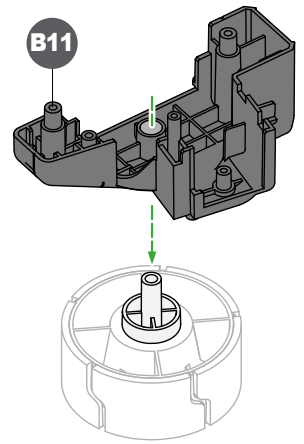


! Wytnij ostrożnie

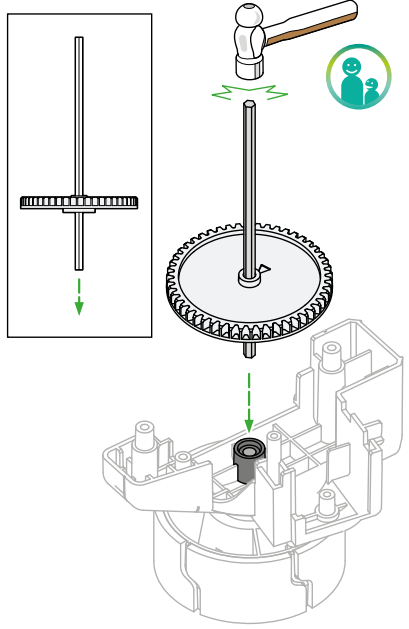
Tylne koło

3

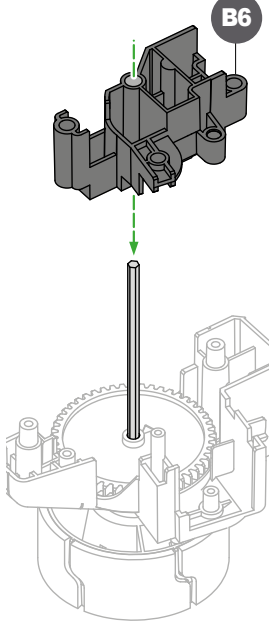
! Wytnij ostrożnie



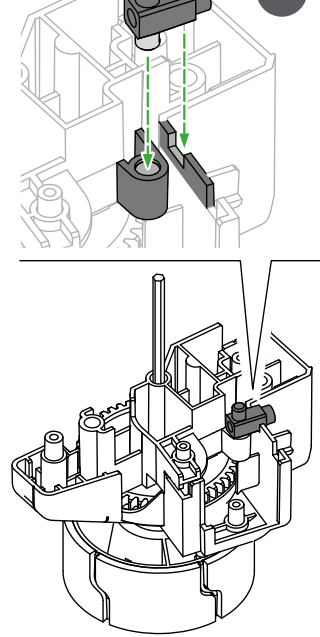
4



5



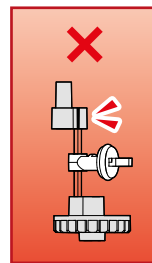
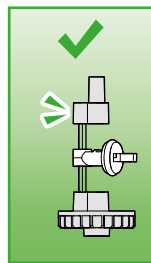
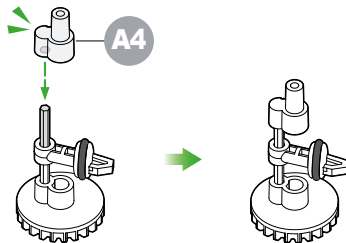
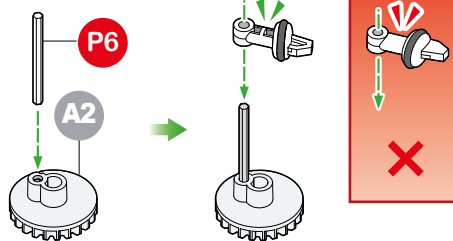
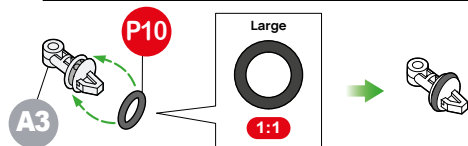
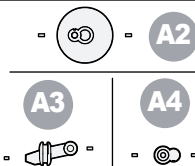
6



7

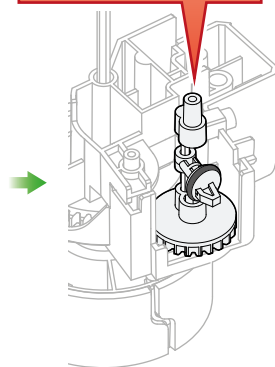
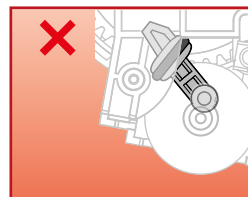
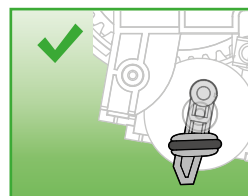
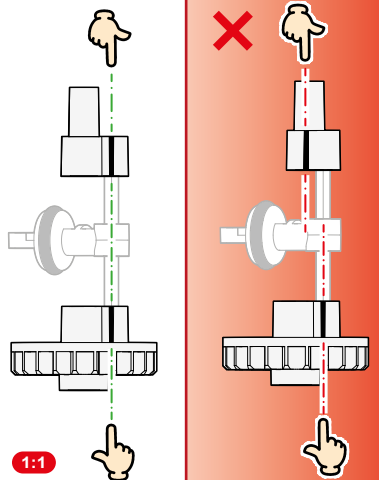
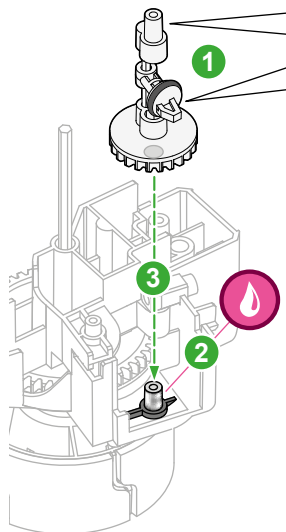


Wytnij ostrożnie

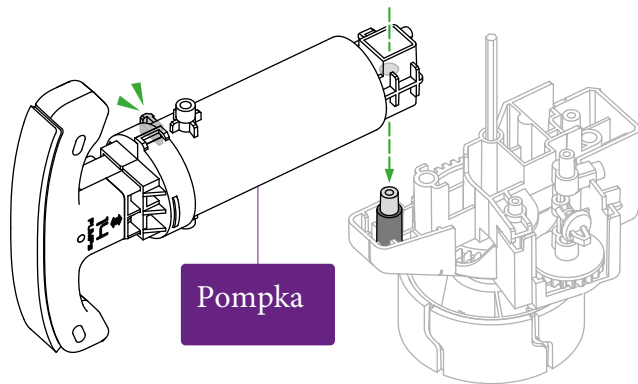
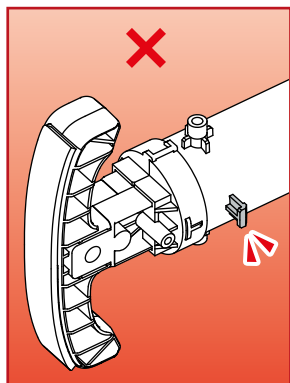


8

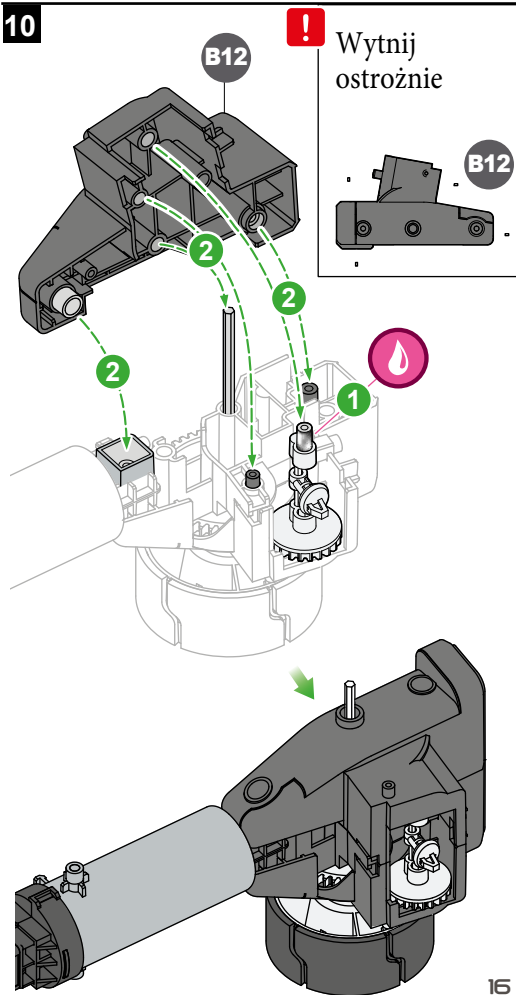
! Ustaw A4 i A2



9

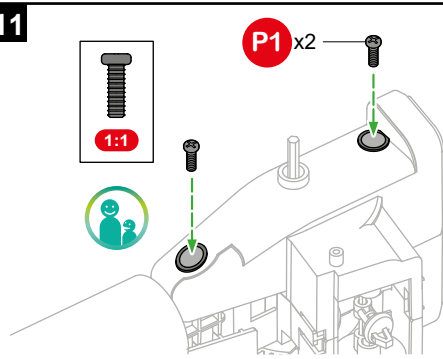


10

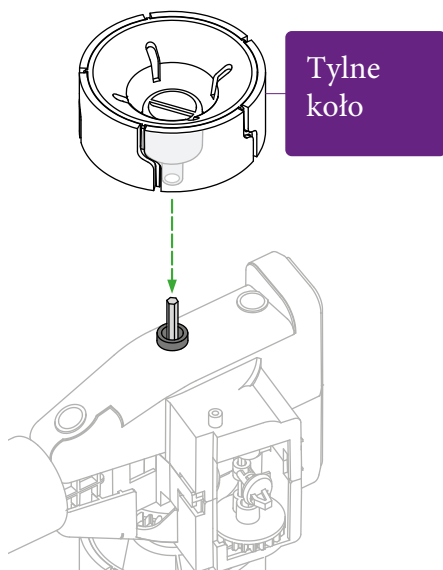


Wytnij ostrożnie

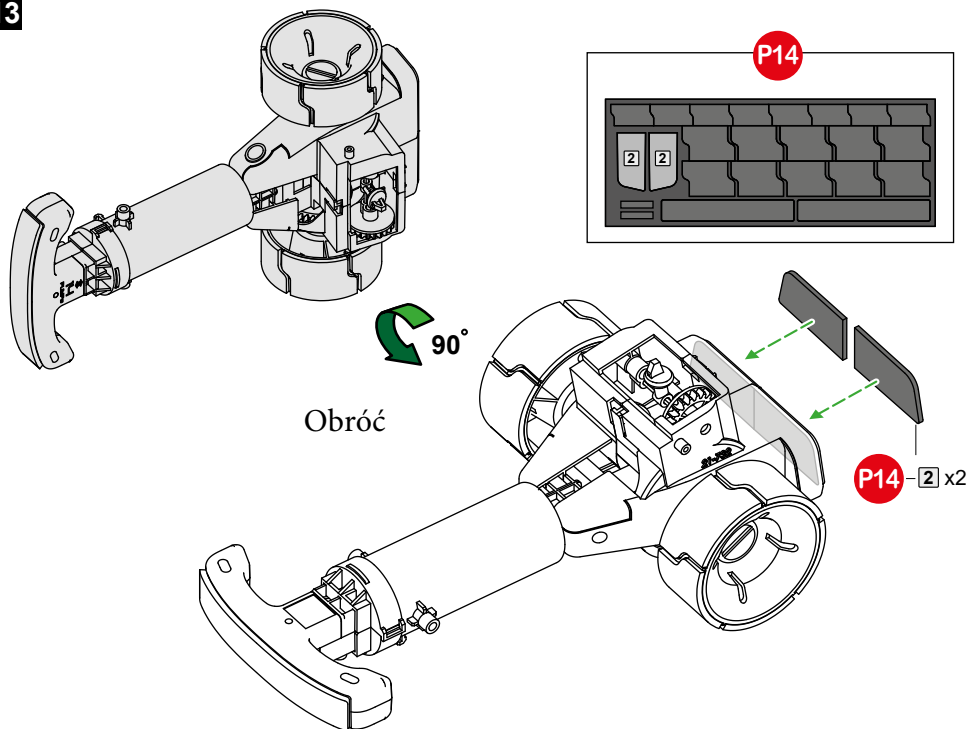
11



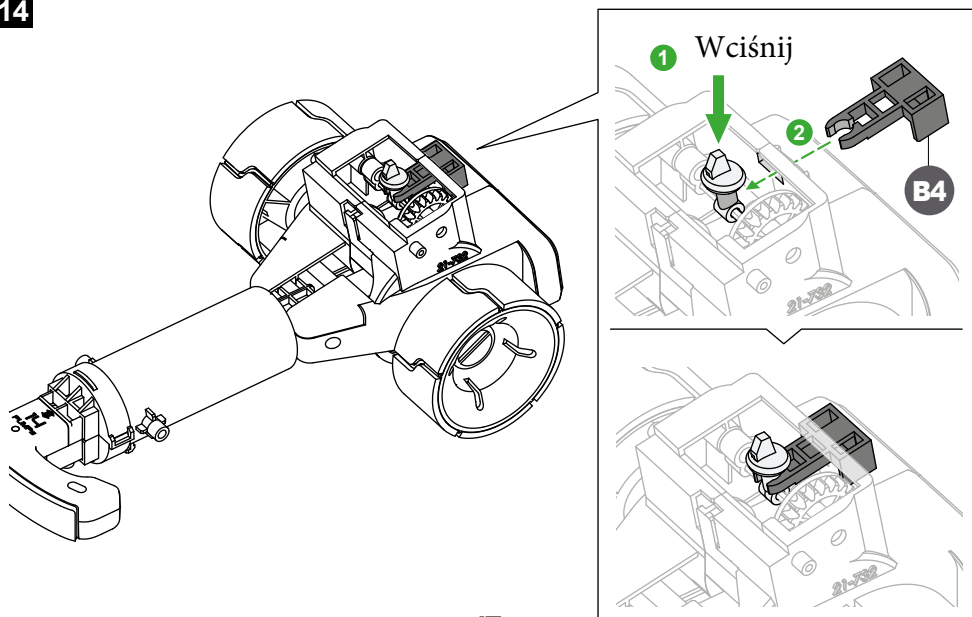
12



13

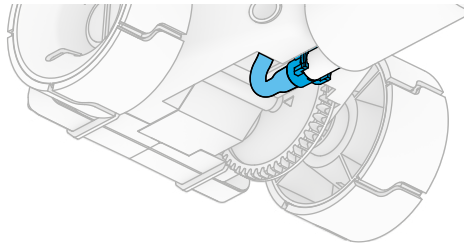
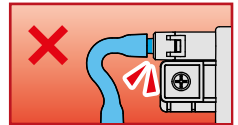
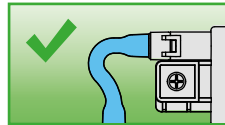
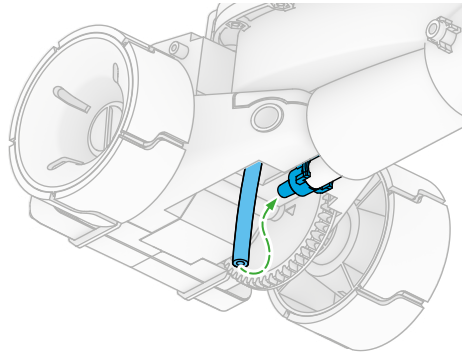
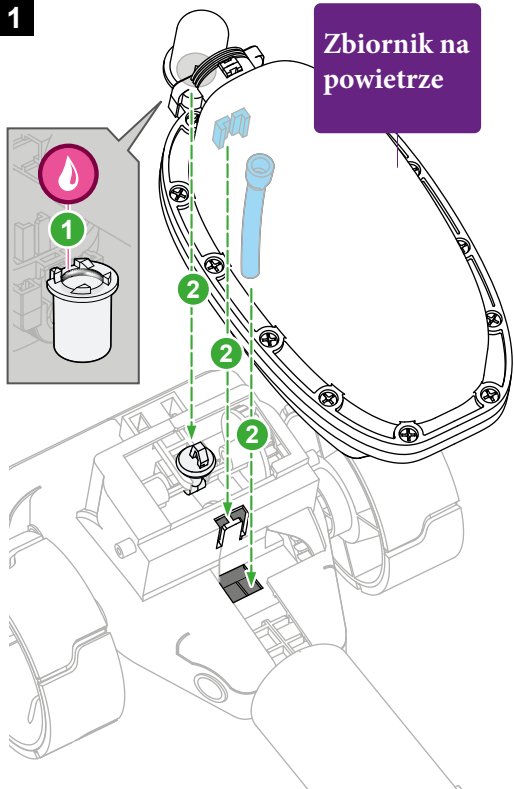


14

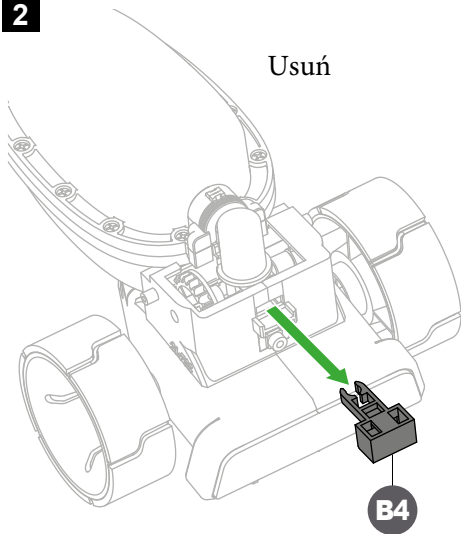


KAROSERIA

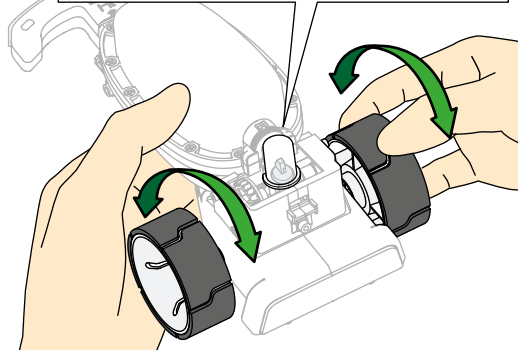
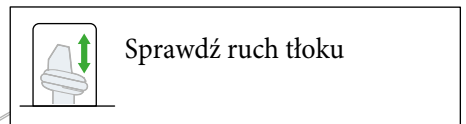
1

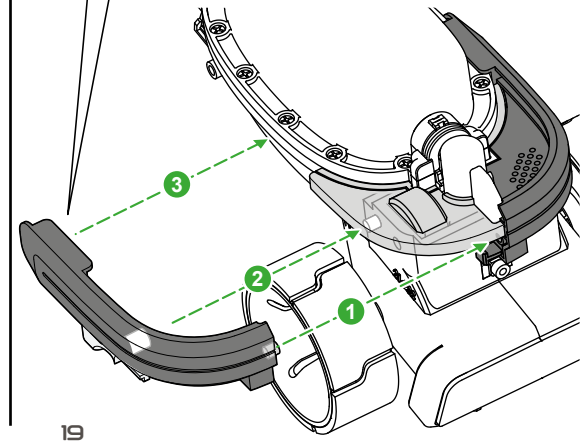
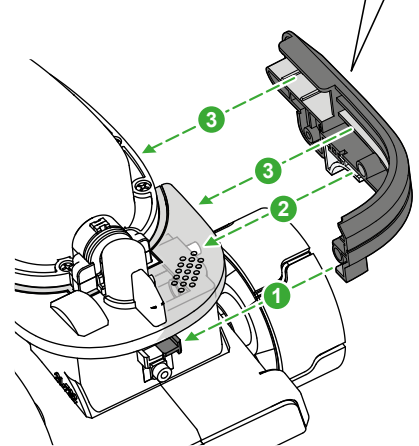
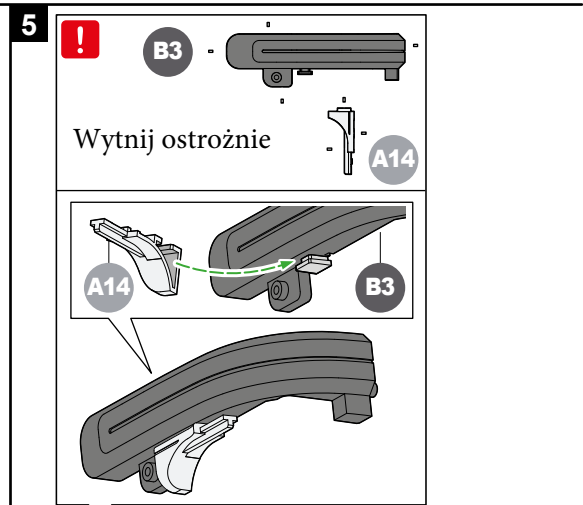
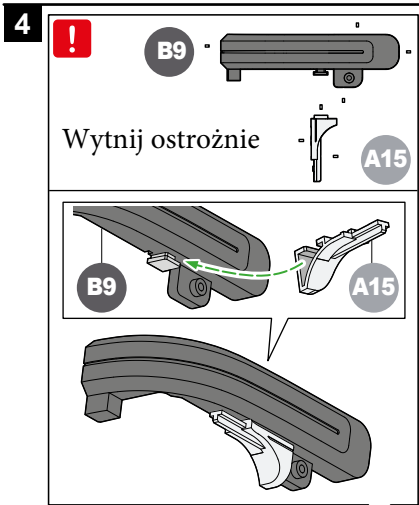
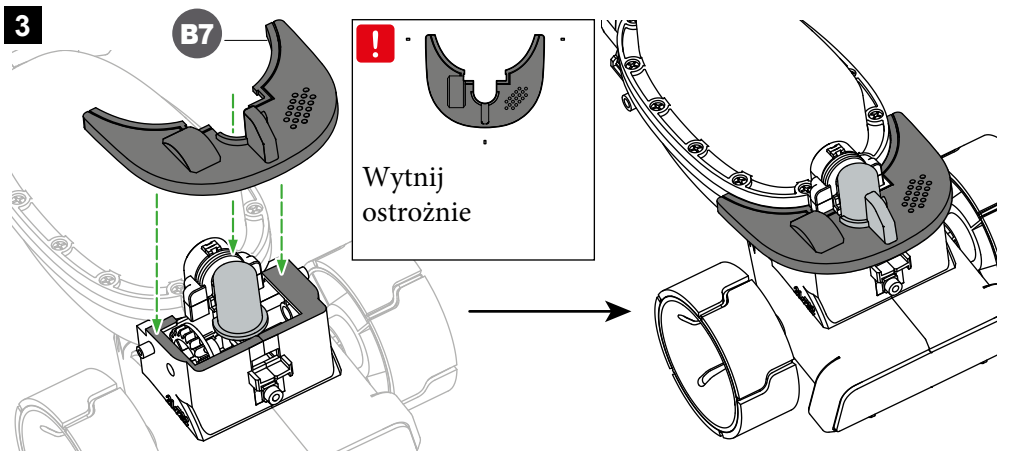


2



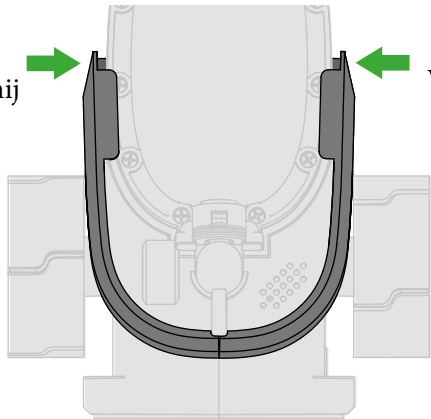
TEST



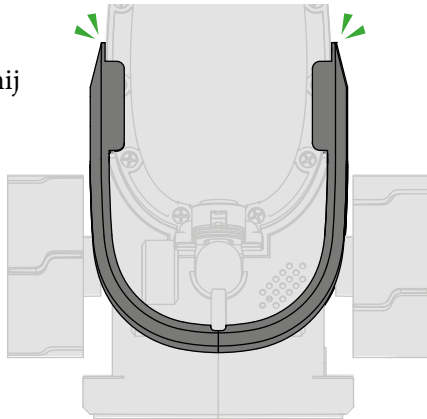


6

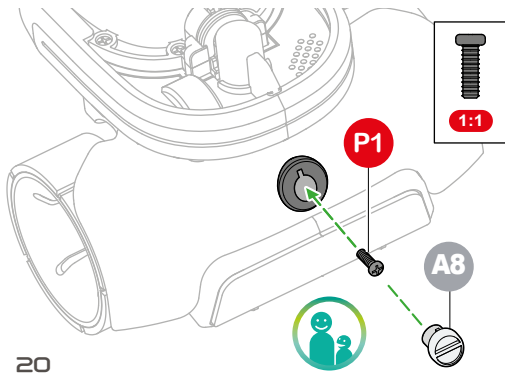
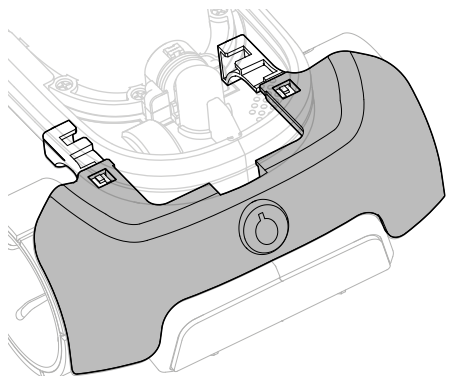
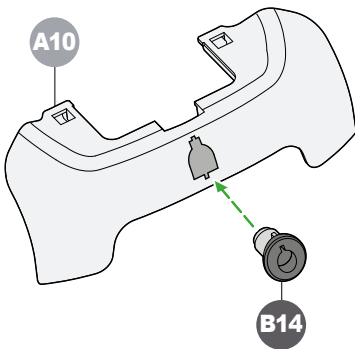
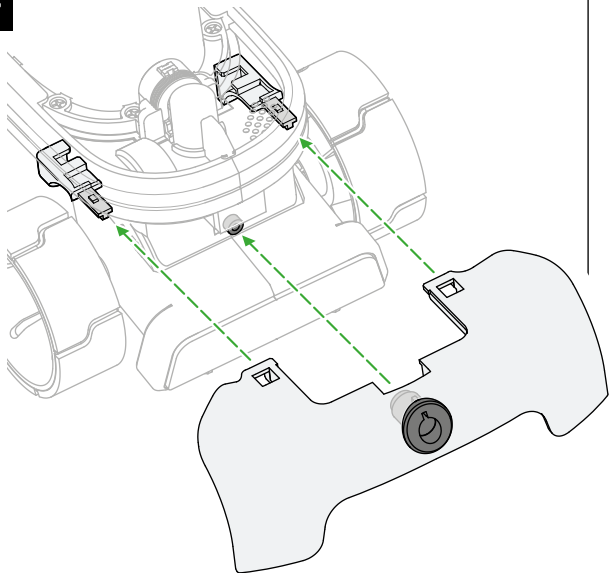
Wciśnij



Wciśnij

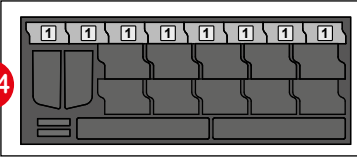


7

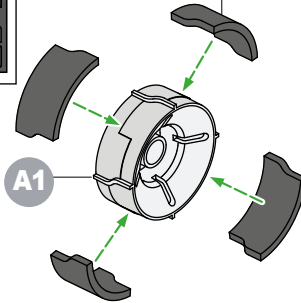


8

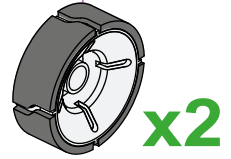
P14



P14 - 1 x4



Przednie koło



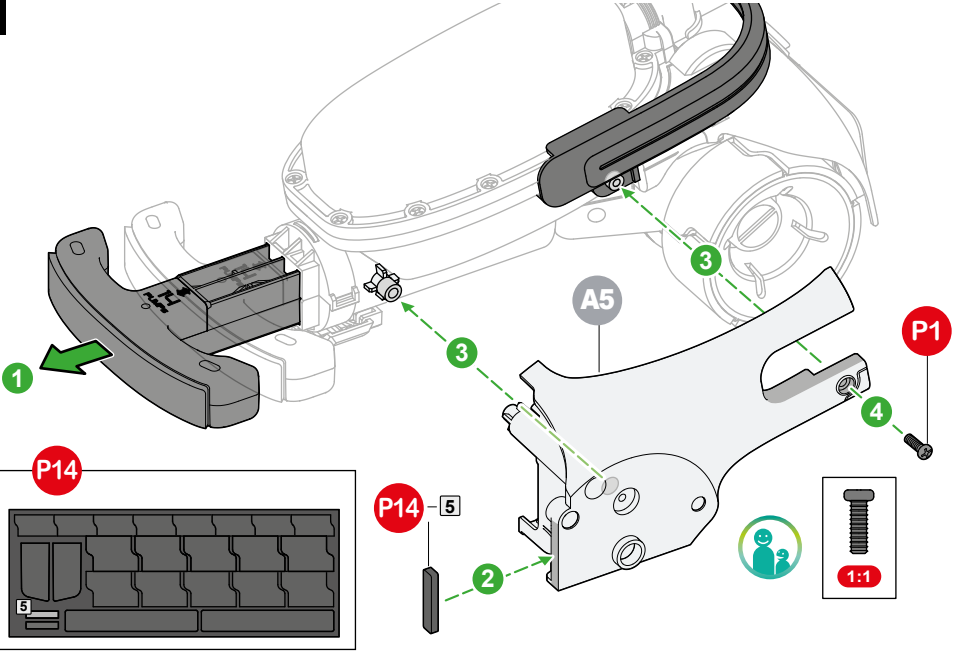
!

A1

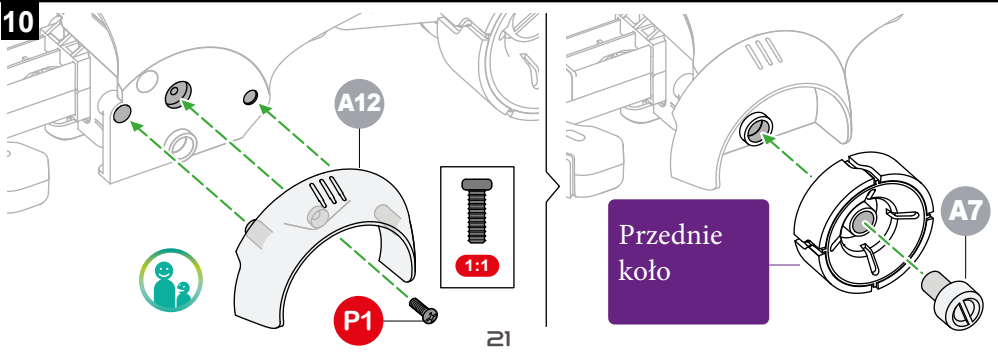
Wytnij ostrożnie



9

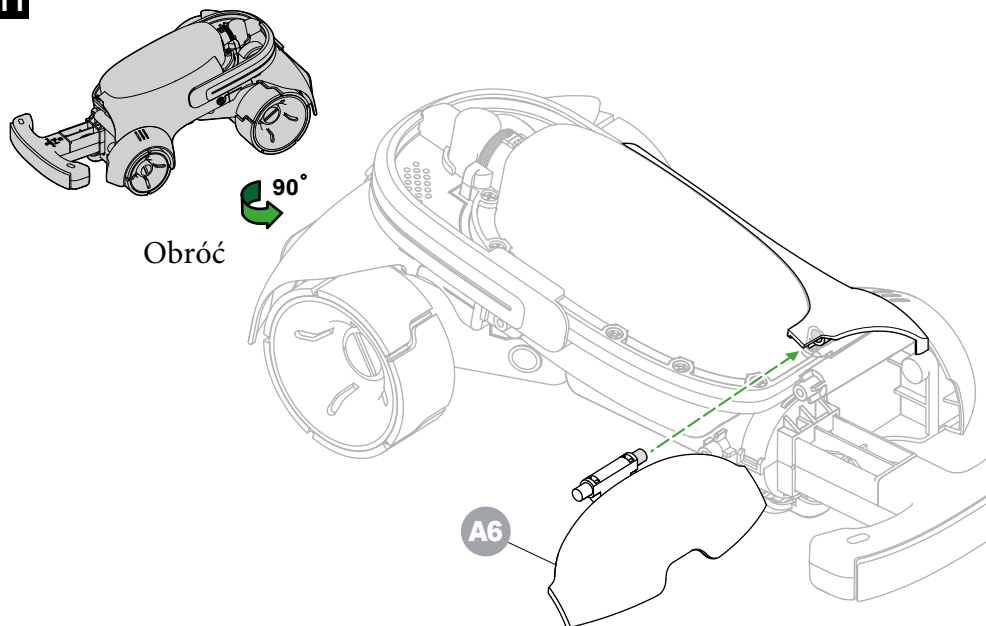


10

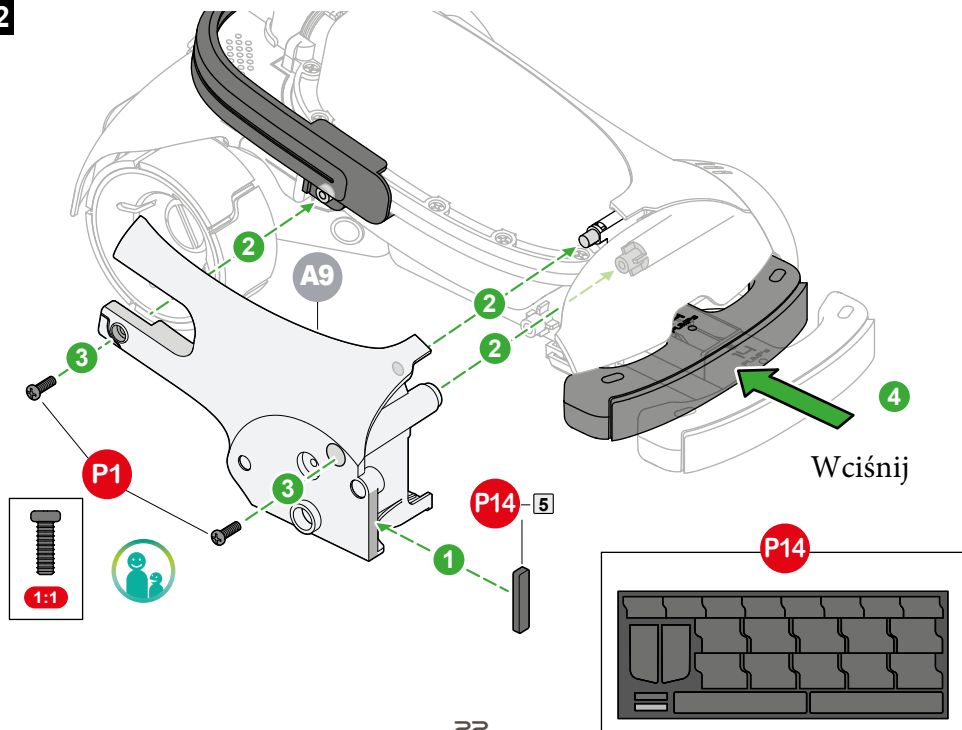


Przednie koło

11



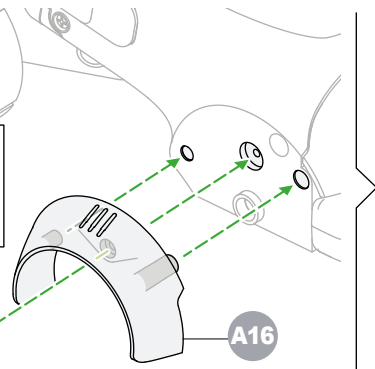
12



13

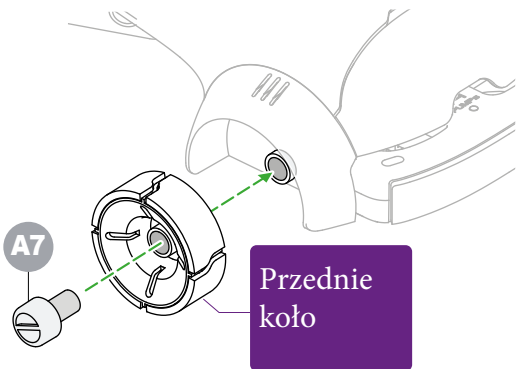


P1

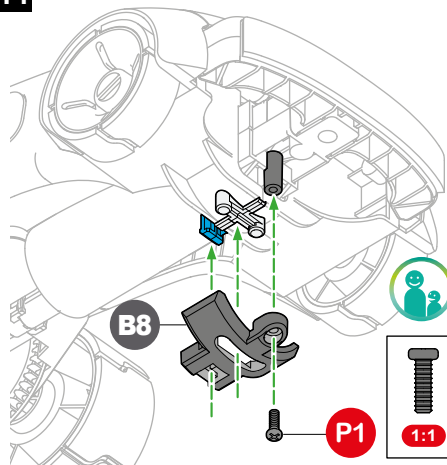


A7

Przednie koło

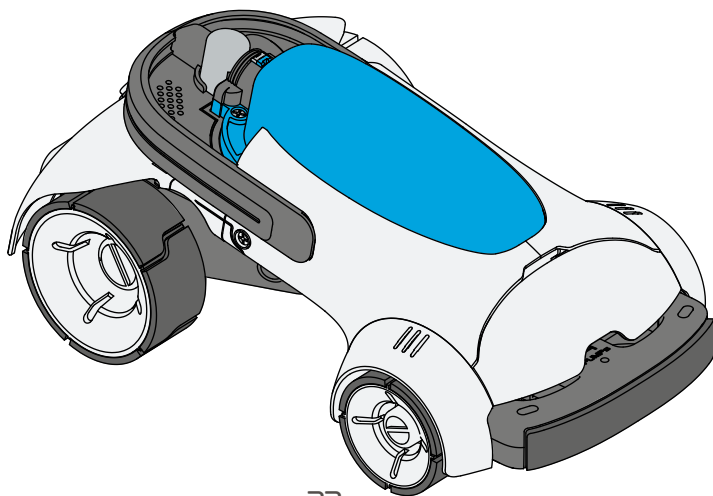
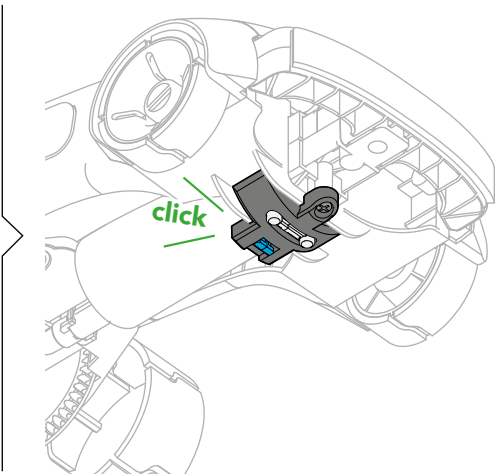
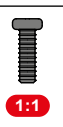


14



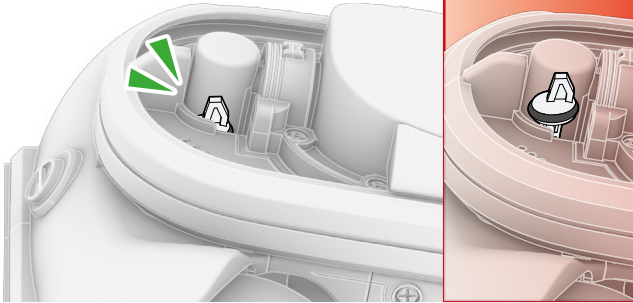
B8

P1

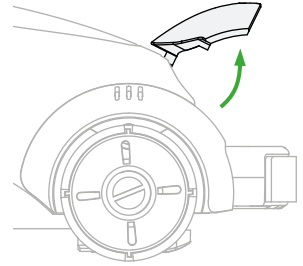


JAK GRAĆ?

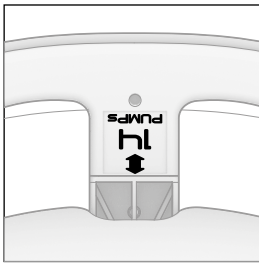
- 1** Obróć koła, aby obniżyć tłok



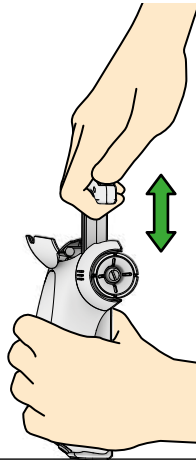
- 2** Otwórz maskę



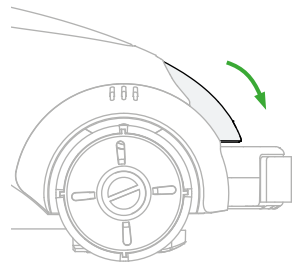
- 3** Pompuj od 12 do 14 razy



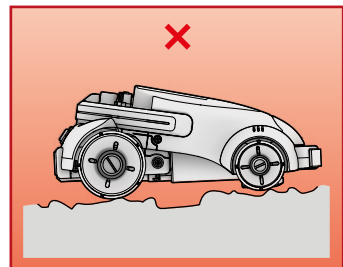
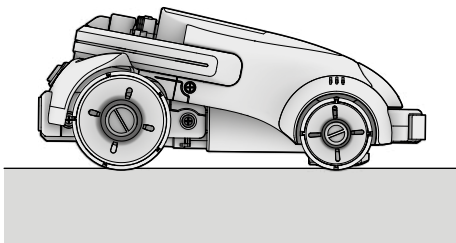
- !** Nie pompuj więcej niż 20 razy



- 4** Zamknij maskę



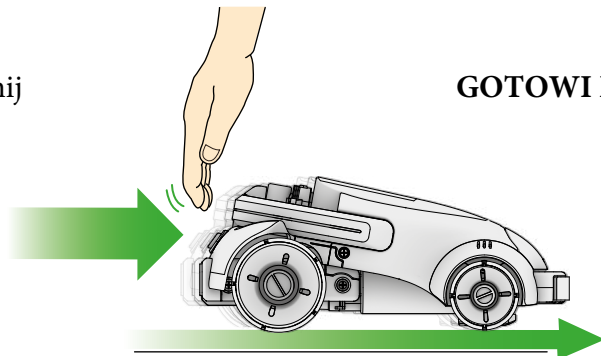
- 5** Ustaw samochód na płaskiej i gładkiej powierzchni



6

Popchnij

GOTOWI DO WYŚCIGU!

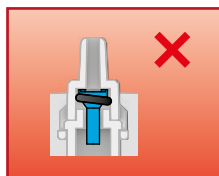
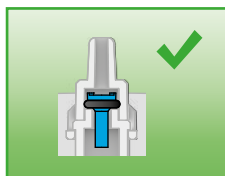
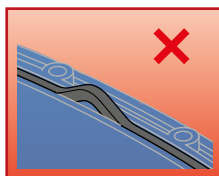
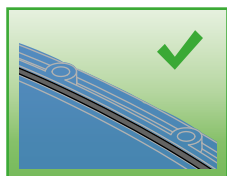


ROZWIĄZYWANIE PROBLEMÓW

A

WYCIEKI POWIETRZA

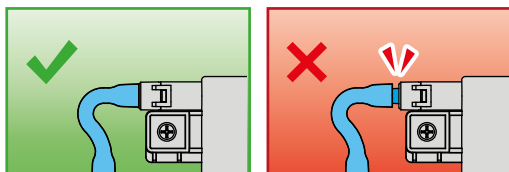
1. Sprawdź śrubki w zbiorniku na powietrze.
2. Sprawdź gumową uszczelkę.
3. Sprawdź położenie części P8 małe okręgi (wsuń je najdalej jak się da).



B

RURKA SPADA

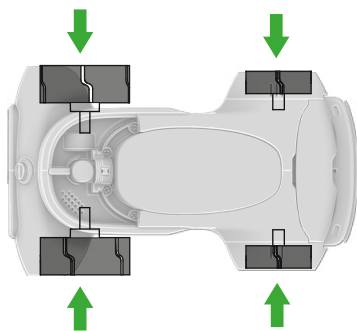
1. Rurka nie może wchodzić w kontakt z olejem.
2. Sprawdź, czy rurka jest zamocowana poprawnie.
3. Nie pompuj więcej razy niż jest to zalecane.



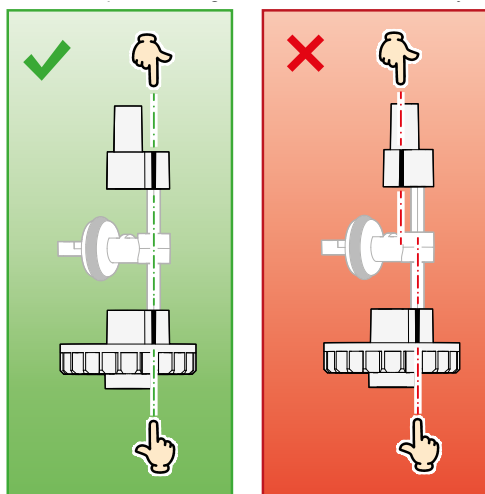
C

AUTO NIE RUSZA SIĘ

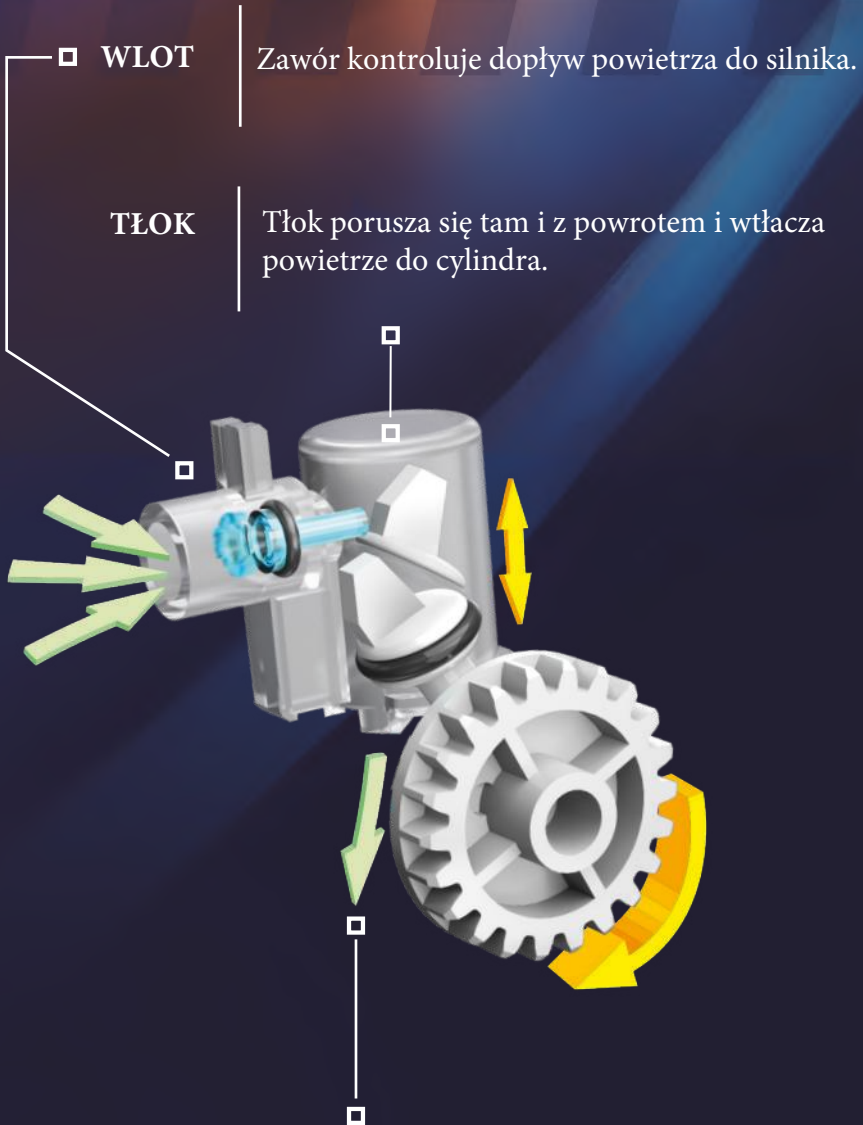
1. Sprawdź, czy części są poprawnie ustawione.
2. Sprawdź, czy koła są zamontowane poprawnie.



Wciśnij



SILNIK



□ WLOT

Zawór kontroluje dopływ powietrza do silnika.

TŁOK

Tłok porusza się tam i z powrotem i włącza powietrze do cylindra.

Rura
wydechowa

Powietrze uchodzi, tłok podnosi się z powrotem, a samochód rusza do przodu.



RETROUVEZ-NOUS SUR
FIND US ON

Buki France



OSTRZEŻENIE! Dla dzieci powyżej 8. roku życia.
OSTRZEŻENIE! Nieodpowiednie dla dzieci poniżej 36. miesiąca życia ze względu na małe części, które mogą zostać połknięte. Ryzyko zadławienia.
ZACHOWAJ OPAKOWANIE NA PRZYSZŁOŚĆ.
Kolory i zawartość mogą się nieznacznie różnić.
OSTRZEŻENIE! Do użytku pod bezpośrednią opieką osób dorosłych. Obecność ostrych końców i brzegów.

Développé et distribué par :
Developed and distributed by :

BUKI France

38 av. François Mitterrand
72000 Le Mans - FRANCE

Tél: +33 1 46 65 09 92

E-mail : sav@bukifrance.com

www.bukifrance.com

Photo Credits : Bigstock- Freepik

ref: 7511 #21-732

MADE IN TAIWAN

