

**TECEprofil stelaż do bidetu podwieszanego, wysokość montażowa 1120 mm**

Numer artykułu: 9330000

OZ 1: 1 szt.
OZ 2: 10 szt.
OZ 3: 20 szt.

Opis:

Do mocowania na kształtownikach stalowych TECEprofil lub do montażu w ścianach z profili metalowych lub drewnianych oraz jako ścianka przednia lub moduł narożnikowy.

Kompletnie zmontowana jednostka, składająca się z:

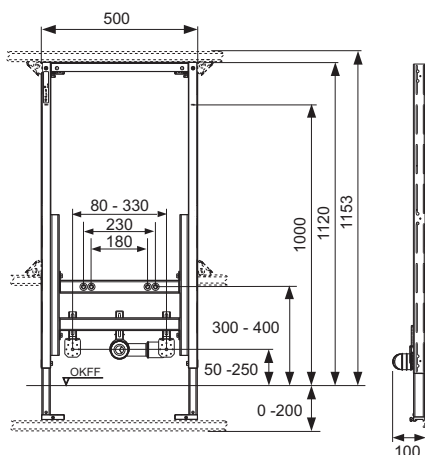
- samonośnej ramy montażowej, malowanej proszkowo i dwóch regulowanych nóg w zakresie od 0-200 mm
- dwóch szpilek montażowych i nakrętek M 12
- przyłącza kanalizacyjnego z bezstopniową regulacją wysokości
- kolanka przyłączeniowego DN 40/50 z redukcją gumową, DN 30/50 z zatyczką ochronną

Proszę zamawiać oddzielnie:

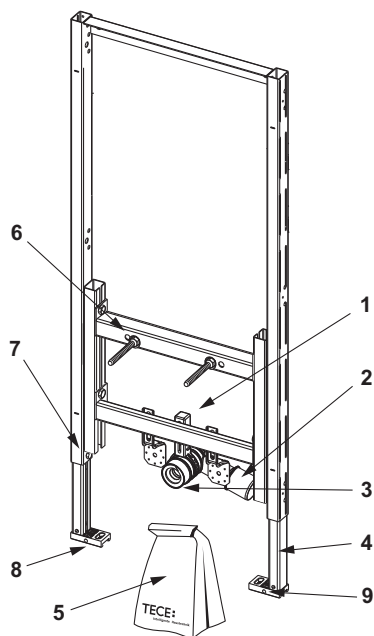
- kolana naścienne TECEflex 16 x 1/2", TECElogo 16 x 1/2"
- mocowanie górne stelaża

Dane sprzedaży:

Nazwa produktu: TECEprofil stelaż do bidetu podwieszanego, wysokość montażowa 1120 mm
Grupa towarowa: 900
Grupa asortymentowa: 2009000010



Części zamienne:



- | | | |
|---|---------|--|
| 1 | 9820034 | Uchwyt kolana odpływowego DN 50 |
| 2 | 9820035 | Kolano odpływowe DN 50/DN 40 |
| 3 | 9820059 | Redukcja gumowa o średnicy nominalnej 50/30 |
| 4 | 9820335 | Podpora stopki (bez stopki i hamulca) |
| 5 | 9820047 | Zestaw montażowy do stelaża do bidetu |
| 6 | 9820071 | Nito-nakrętka z gwintem M 12 (2 szt.) |
| 7 | 9820447 | Hamulec z nakrętką do stopki montażowej |
| 8 | 9820332 | Stopka stelaża z zatrzaskiem i wkrętem lewa |
| 9 | 9820333 | Stopka stelaża z zatrzaskiem i wkrętem prawa |