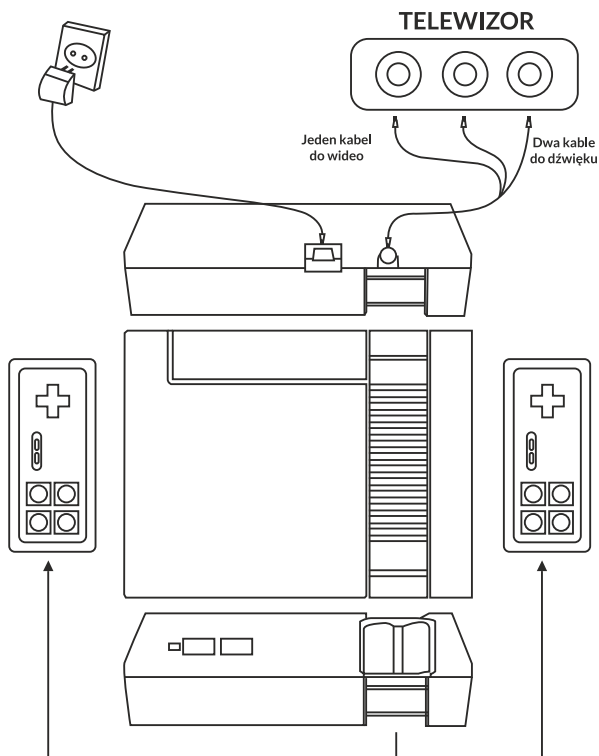


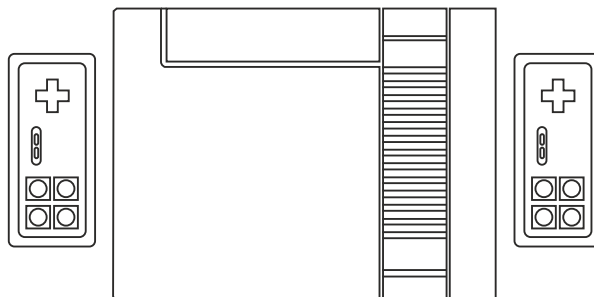
## PODŁĄCZANIE DO TELEWIZORA



Uwaga: Podłączenie może się różnić w zależności od modelu telewizora. W razie problemów skonsultuj się z dealerem lub producentem telewizora.

# BLOW

## INSTRUKCJA OBSŁUGI MINI PC GAME



77-099#

## FUNKCJE URZĄDZENIA

- Zawiera wbudowane klasyczne gry.
- Zasilane ładowarką 5V, obsługuje napięcie 110V-220V, dzięki czemu działa z typowym domowym źródłem zasilania.
- Wyposażone w kabel AV, umożliwiający podłączenie do telewizora.
- Przyciski A i B nie obsługują jednoczesnego biegania i kopania, co wymaga większej precyzji ruchów i podnosi poziom trudności rozgrywki.

## ŚRODKI OSTROŻNOŚCI

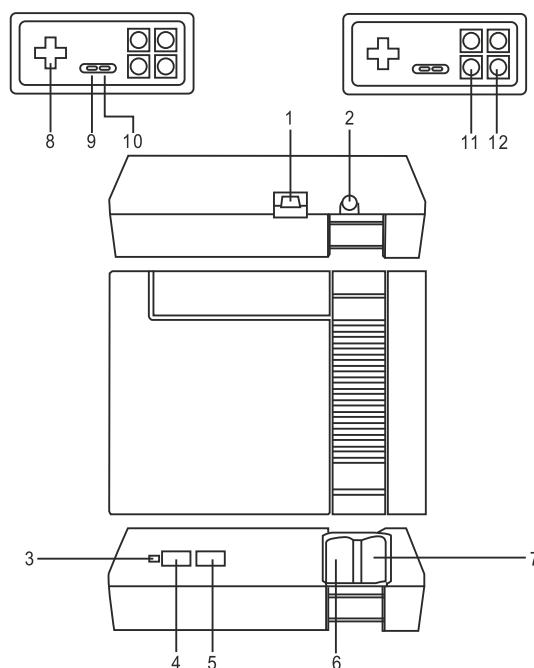
### Podczas użytkowania

1. Nie pozwalaj dzieciom na samodzielną zabawę – urządzenie wymaga podłączenia do zasilania.
2. Jeśli urządzenie przestanie działać lub system się zawiesi, wyłącz je, odczekaj kilka minut i włącz ponownie.
3. Nie umieszczaj urządzenia w miejscach o skrajnych temperaturach (zbyt gorących lub zimnych).
4. Nie demontuj ani nie naprawiaj urządzenia na własną rękę.
5. Może nie być kompatybilne z niektórymi telewizorami 4K.

### Zasilacz – ważne informacje

1. Nie pozwalaj dzieciom poniżej 3. roku życia używać urządzenia.
2. Nie traktuj transformatora jak zabawki – nie należy się nim bawić.
3. Urządzenie jest kompatybilne tylko z zatwierdzonymi zasilaczami zgodnymi z międzynarodowymi standardami.
4. Odłącz urządzenie od prądu przed czyszczeniem.
5. Regularnie sprawdzaj przewody, wtyczki i obudowę. Jeśli zauważysz uszkodzenia, nie używaj urządzenia, dopóki nie zostanie naprawione.
6. Nie używaj niezalecanych źródeł zasilania.

## OPIS ELEMENTÓW URZĄDZENIA



- |                       |                            |                              |
|-----------------------|----------------------------|------------------------------|
| 1. Gniazdo zasilania  | 7. Port joysticka 2        | 11. Przycisk Skoku (Jump)    |
| 2. Wyjście AV         | 8. Przyciski kierunkowe    | 12. Przycisk Strzału (Shoot) |
| 3. Wskaźnik zasilania | 9. Przycisk Select (Wybór) |                              |
| 4. Przycisk Reset     | 10. Przycisk Start         |                              |
| 5. Przycisk Zasilania |                            |                              |
| 6. Port joysticka 1   |                            |                              |