

PL: INSTRUKCJA MONTAŻU
EN: ASSEMBLY MANUAL
DE: MONTAGEANLEITUNG
RO: INSTRUCȚIUNI DE ASAMBLARE
BG: ИНСТРУКЦИИ ЗА ИНСТАЛАЦИЯ
FR: INSTRUCTIONS DE MONTAGE
IT: ISTRUZIONI DI MONTAGGIO
SK: POKYNY NA MONTÁŽ

WERSJA - 02
VERSION - 02

FRAMIAE

MODERN

KOMODA R-120

EN IMPORTANT INFORMATION!

PLEASE READ THE ENTIRE MANUAL CAREFULLY BEFORE STARTING TO ASSEMBLE AND /OR USING THIS PRODUCT. FOLLOW THE MANUAL THOROUGHLY AND KEEP IT FOR FURTHER REFERENCE

PL WAŻNE INFORMACJE!

PRZED UŻYCIEM PRODUKTU NALEŻY DOKŁADNIE ZAPOZNAĆ SIĘ WSKAZÓWKAMI BEZPIECZEŃSTWA. NALEŻY ZAPOZNAĆ SIĘ INSTRUKCJĄ OBSŁUGI I ZACHOWAĆ JĄ DO UŻYTKU W PRZYSZŁOŚCI

DE: Bitte lesen sie die sicherheitshinweise sorgfältig durch bevor sie das produkt verwenden. Bitte lesen Sie die bedienungsanleitung sorgfältig durch und bewahren Sie sie zum späteren nachschlagen

RO: Vă rugăm să citiți cu atenție instrucțiunile de siguranță înainte de a utiliza produsul. Vă rugăm să citiți cu atenție instrucțiunile de utilizare și să le păstrați pentru referințe viitoare.

BG: Моля прочетете внимателно инструкциите за безопасност преди да използвате продукта. Моля, прочетете и внимателно инструкциите за експлоатация и ги запазете за бъдещи справки.

FR: Veuillez lire attentivement les consignes de sécurité avant d'utiliser le produit. Veuillez lire attentivement les instructions d'utilisation et les conserver pour référence future.

IT: Si prega di leggere attentamente le istruzioni di sicurezza prima di utilizzare il prodotto. Si prega di leggere attentamente le istruzioni per l'uso e conservarle per riferimento futuro.

SK: Prečítajte si, prosím, bezpečnostné pokyny pred použitím produktu opatrne. Pozorne si prečítajte návod na obsluhu a uschovajte si ich pre budúce použitie

PL: NIEZBĘDNE NARZĘDZIA I AKCESORIA

EN: YOU NEED FOR FITTING-UP

DE: NOTWENDIG FÜR DIE MONTAGE

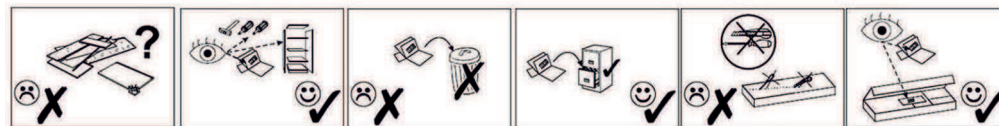
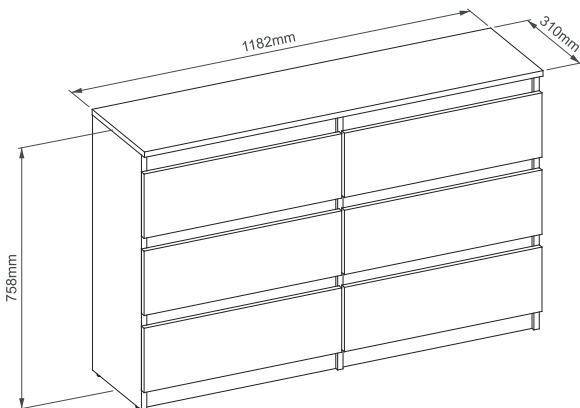
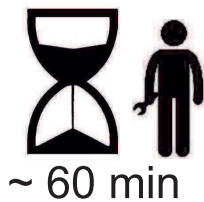
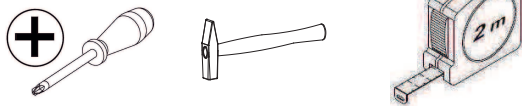
RO: NECESAR PENTRU ASAMBLARE

BG: ЗАДЪЛЖИТЕЛНО ЗА МОНТАЖ

FR: NÉCESSAIRE REQUIS POUR L'ASSEMBLAGE

IT: NECESSARIO PER IL MONTAGGIO

SK: POTREBNÉ NA MONTÁŽ



EN WARNING

Serious or fatal crushing injuries can occur from furniture tip-over. To prevent this furniture from tipping over it must be permanently fixed to the wall with the included wall attachment devices. Fixing devices for the wall are not included since different wall materials require different types of fixing devices. Use fixing devices suitable for the walls in your home. For advice on suitable fixing systems, contact your local specialized dealer.

PL OSTRZEŻENIE

Przewrócenie się mebli może doprowadzić do poważnych obrażeń lub śmierci. Aby zapobiec przewróceniu się mebla, należy na stałe przymocować go do ściany za pomocą dołączonych mocowań do ściany. W zestawie nie znajdują się żadne śruby mocujące, ponieważ różne rodzaje ścian wymagają różnych typów śrub. Użyj śrub odpowiednich do ścian w Twoim domu. W przypadku wątpliwości, jakich śrub użyć, skontaktuj się z najbliższym specjalistycznym sklepem.

DE: Die Verwandlung von Möbeln kann Tod oder Tod oder Tod sein. Um ein Umfallen des Möbels zu verhindern, muss es mit dem mitgelieferten Befestigungssset dauerhaft an der Wand befestigt werden. Befestigungsschrauben sind nicht im Lieferumfang enthalten, da verschiedene Arten von Wänden unterschiedliche Arten von Schrauben erfordern. Verwenden Sie Schrauben, die für die Wände Ihres Hauses geeignet sind. Wenden Sie sich im Zweifelsfall an die Art der Schrauben für Ihre Wand an einen Fachhandel.

RO: Căderea mobilierului poate duce la răni grave sau la moarte. Pentru a preveni căderea mobilierului, acesta trebuie atașat permanent la perete cu setul de fixare inclus. Șuruburile de montare nu sunt incluse, deoarece diferite tipuri de pereți necesită diferite tipuri de șuruburi. Folosiți șuruburi potrivite pentru pereții casei dvs. Dacă aveți dubii cu privire la tipul de șuruburi utilizate pentru peretele dvs., contactați un magazin specializat

BG: Падащите мебели могат да доведат до сериозни наранявания или смърт. За да предотвратите падането на мебелите, те трябва да бъдат трайно прикрепени към стената с включения комплект за фиксиране. Монтажните винтове не са включени, тъй като различните видове стени изискват различни видове винтове. Използвайте винтове, които са подходящи за стените на вашия дом. Ако се съмнявате относно типа винтове, използвани за вашата стена, свържете се със специализиран магазин.

FR: La chute de meubles peut entraîner des blessures graves ou la mort. Pour éviter que le meuble ne tombe, il doit être fixé en permanence au mur avec le kit de fixation inclus. Les vis de montage ne sont pas incluses car différents types de murs nécessitent différents types de vis. Utilisez des vis adaptées aux murs de votre maison. En cas de doute sur le type de vis utilisées pour le mur, contactez un magasin spécialisé.

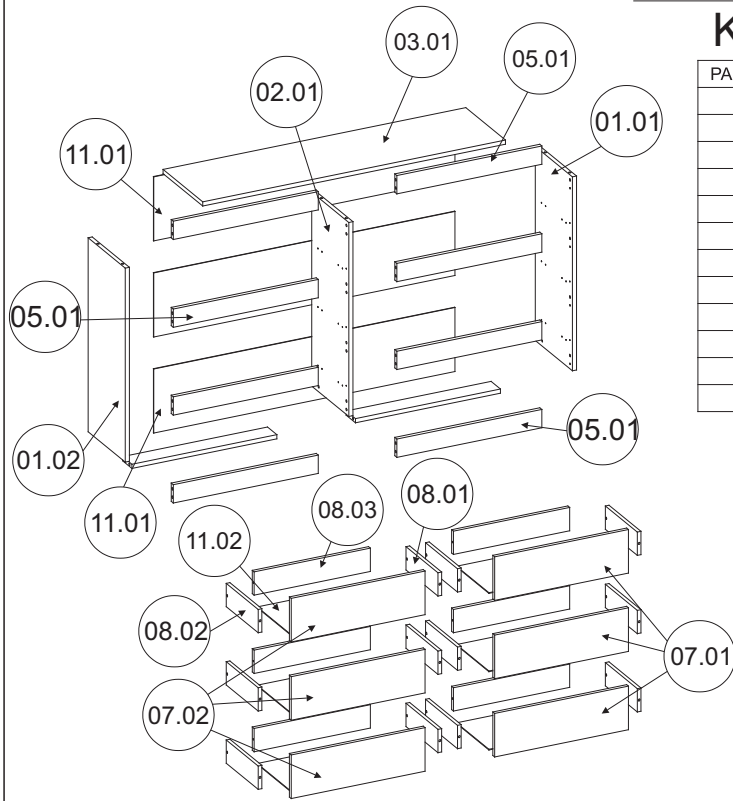
IT: La caduta dei mobili può causare lesioni gravi o mortali. Per evitare che il mobile cada, deve essere fissato in modo permanente alla parete con il kit di fissaggio incluso. Le viti di montaggio non sono incluse, poiché diversi tipi di pareti richiedono diversi tipi di viti. Usa viti adatte alle pareti della tua casa. In caso di dubbi sul tipo di viti utilizzate per la tua parete, rivolgiti a un negozio specializzato.

SK: Pád nábytku môže mať za následok vážne zranenie alebo smrť. Aby sa zabránilo pádu nábytku, musí byť trvale pripevnený k stene pomocou priloženej upevňovacej sady. Upevňovacie skrutky nie sú súčasťou balenia, pretože rôzne typy stien si vyžadujú rôzne typy skrutiek. Používajte skrutky, ktoré sú vhodné pre steny vášho domu. Ak máte pochybnosti o type skrutiek použitých pre vašu stenu, obráťte sa na odborný obchod.

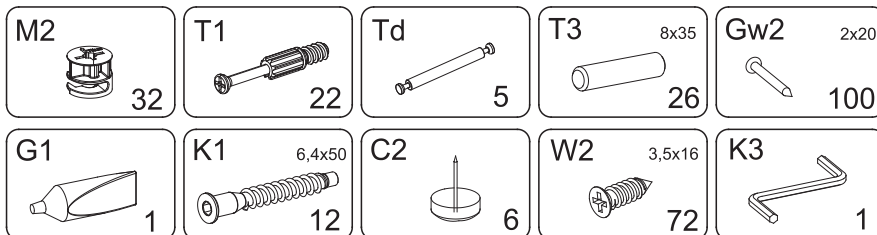
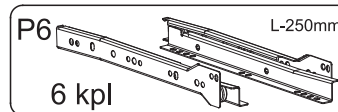
MODERN

KOMODA R-120

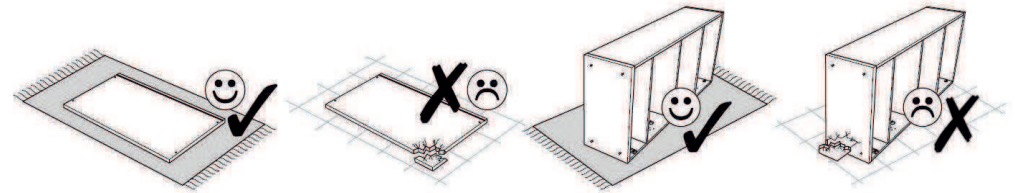
PART/INDEKS	SIZE/WYMIAR	QTY/IL
01.01	742x287x16mm	1
01.02	742x287x16mm	1
02.01	742x287x16mm	1
03.01	1182x310x16mm	1
05.01	566x70x16mm	10
07.01	586x187x16mm	3
07.02	586x187x16mm	3
08.01	280x100x16mm	6
08.02	280x100x16mm	6
08.03	508x100x16mm	6
11.01	1176x240x3mm	3
11.02	357x284x3mm	6



PL: NIEZBĘDNE NARZĘDZIA I AKCESORIA
 EN: YOU NEED FOR FITTING-UP
 DE: NOTWENDIG FÜR DIE MONTAGE
 RO: NECESAR PENTRU ASAMBLARE
 BG: ЗАДЪЛЖИТЕЛНО ЗА МОНТАЖ
 FR: NÉCESSAIRE REQUIS POUR L'ASSEMBLAGE
 IT: NECESSARIO PER IL MONTAGGIO
 SK: POTREBNÉ NA MONTÁŽ

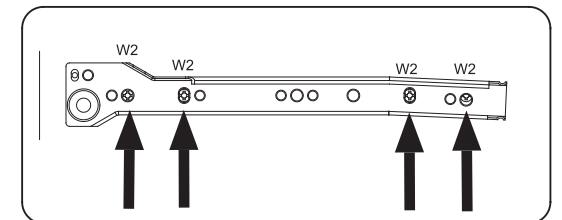
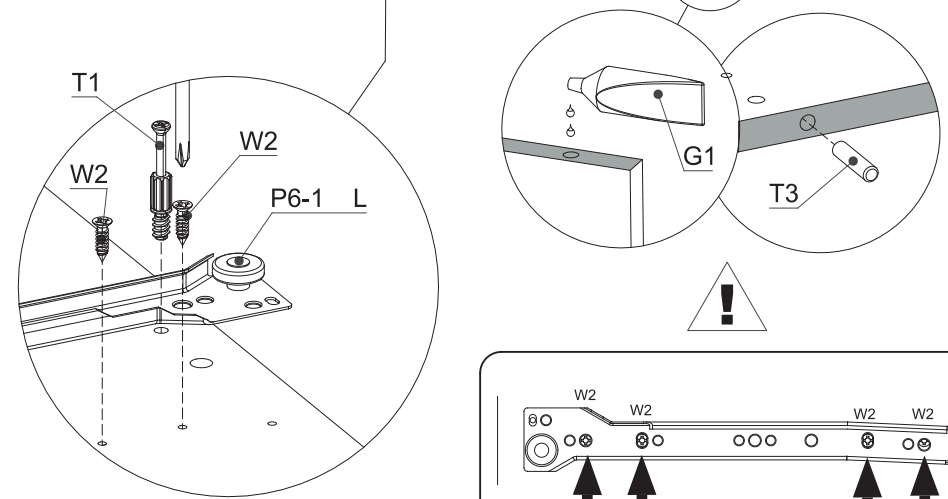
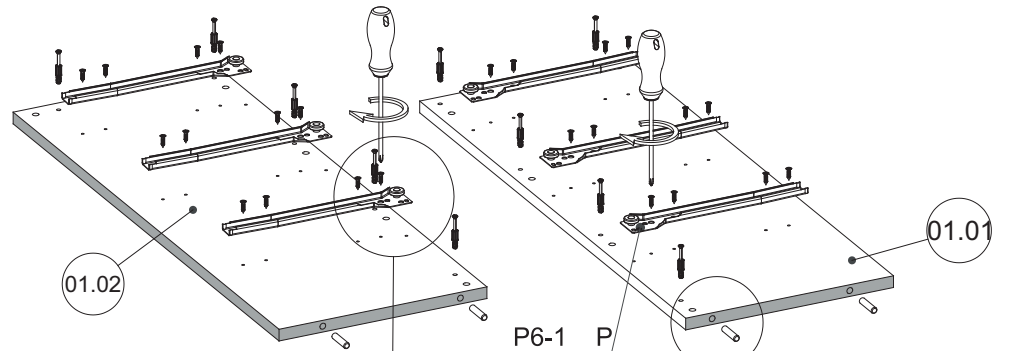
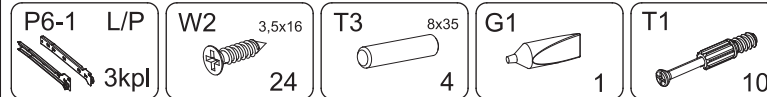


Wszelkie prawa autorskie do instrukcji montażu należą firmie MOBENE. Zabrania się kopiowania tekstów, ich fragmentów, obrazów, zdjęć, fragmentów instrukcji, bądź jakiegokolwiek innego wykraczającego poza zwykły użytek wykorzystywania powyższych instrukcji lub jej fragmentów bez zgody właściciela. Wszelkie formy naruszenia praw autorskich skutkować będą dochodzeniem roszczeń odszkodowawczych na drodze postępowania sądowego.



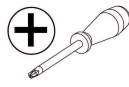
DE: NOTWENDIG FÜR DIE MONTAGE
 RO: NECESAR PENTRU ASAMBLARE
 BG: ЗАДЪЛЖИТЕЛНО ЗА МОНТАЖ
 FR: NÉCESSAIRE REQUIS POUR L'ASSEMBLAGE
 IT: NECESSARIO PER IL MONTAGGIO
 SK: POTREBNÉ NA MONTÁŽ

▶ 1 EN You need for fitting-up:
 PL Niezbędne do montażu:

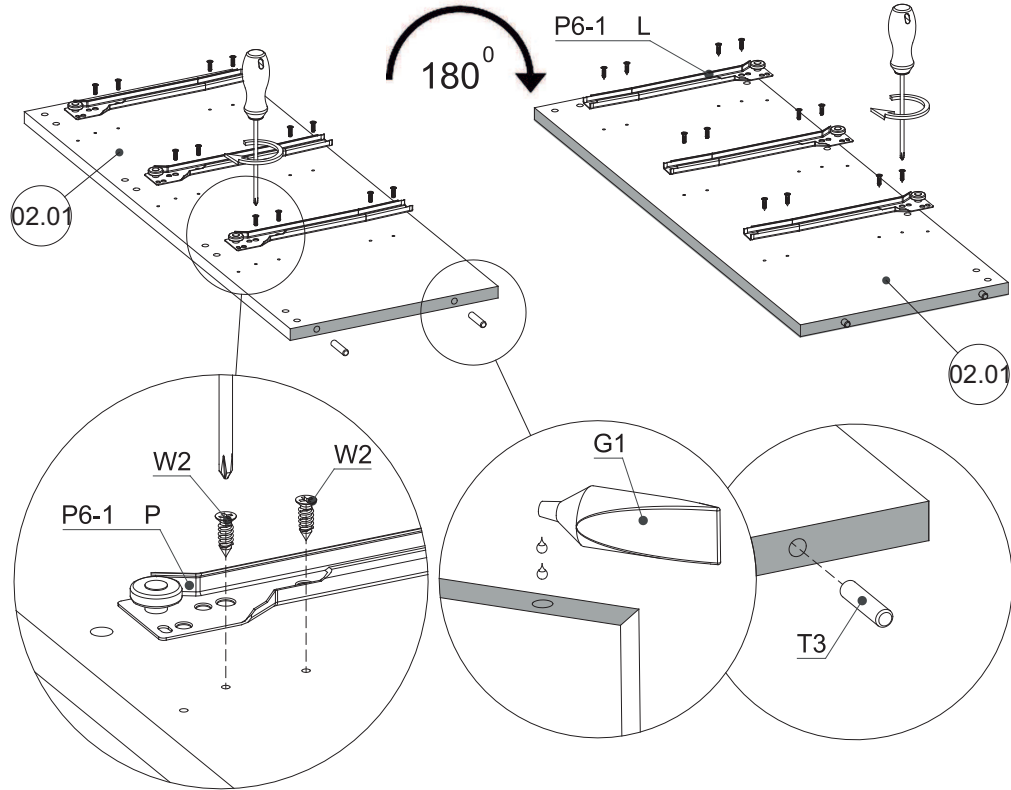
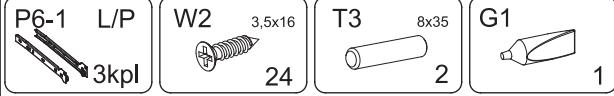


Wszelkie prawa autorskie do instrukcji montażu należą firmie MOBENE. Zabrania się kopiowania tekstów, ich fragmentów, obrazów, zdjęć, fragmentów instrukcji, bądź jakiegokolwiek innego wykraczającego poza zwykły użytek wykorzystywania powyższych instrukcji lub jej fragmentów bez zgody właściciela. Wszelkie formy naruszenia praw autorskich skutkować będą dochodzeniem roszczeń odszkodowawczych na drodze postępowania sądowego.

▶ 2 EN You need for fitting-up: PL Niezbędne do montażu:

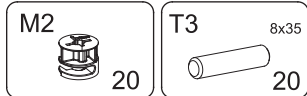


DE: NOTWENDIG FÜR DIE MONTAGE
RO: NECESAR PENTRU ASAMBLARE
BG: ЗАДЪЛЖИТЕЛНО ЗА МОНТАЖ
FR: NÉCESSAIRE REQUIS POUR L'ASSEMBLAGE
IT: NECESSARIO PER IL MONTAGGIO
SK: POTREBNÉ NA MONTÁŽ

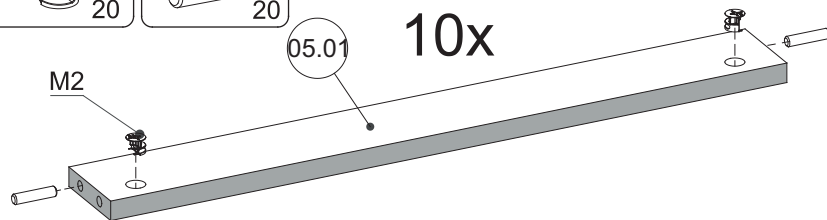


▶ 3 EN You need for fitting-up: PL Niezbędne do montażu:

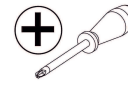
DE: NOTWENDIG FÜR DIE MONTAGE
RO: NECESAR PENTRU ASAMBLARE
BG: ЗАДЪЛЖИТЕЛНО ЗА МОНТАЖ
FR: NÉCESSAIRE REQUIS POUR L'ASSEMBLAGE
IT: NECESSARIO PER IL MONTAGGIO
SK: POTREBNÉ NA MONTÁŽ



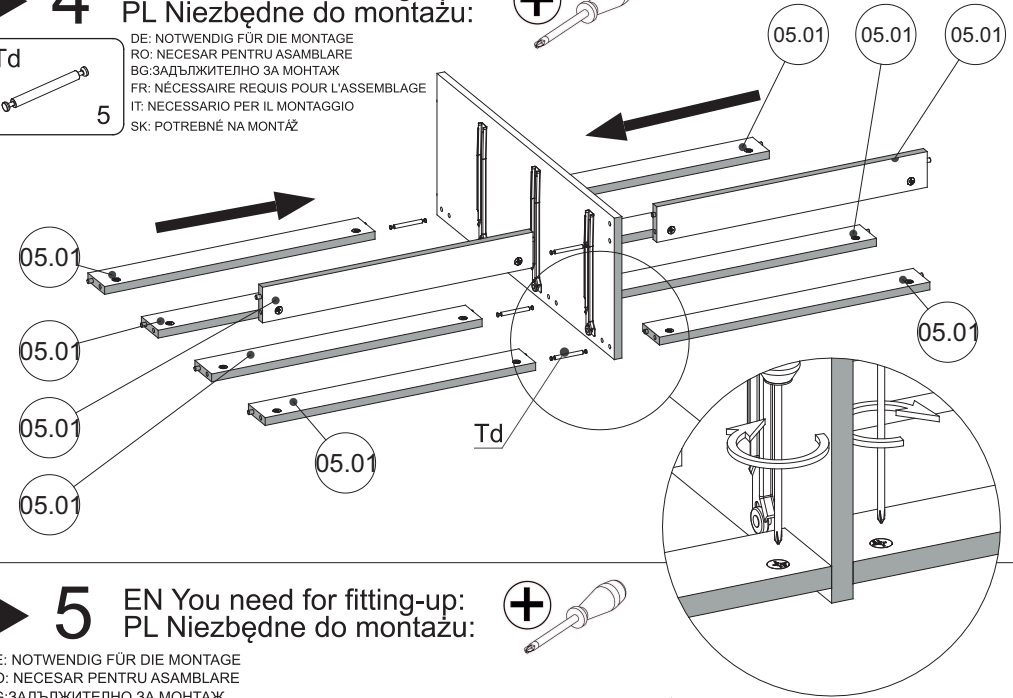
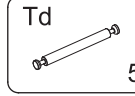
10x



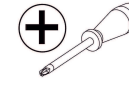
▶ 4 EN You need for fitting-up: PL Niezbędne do montażu:



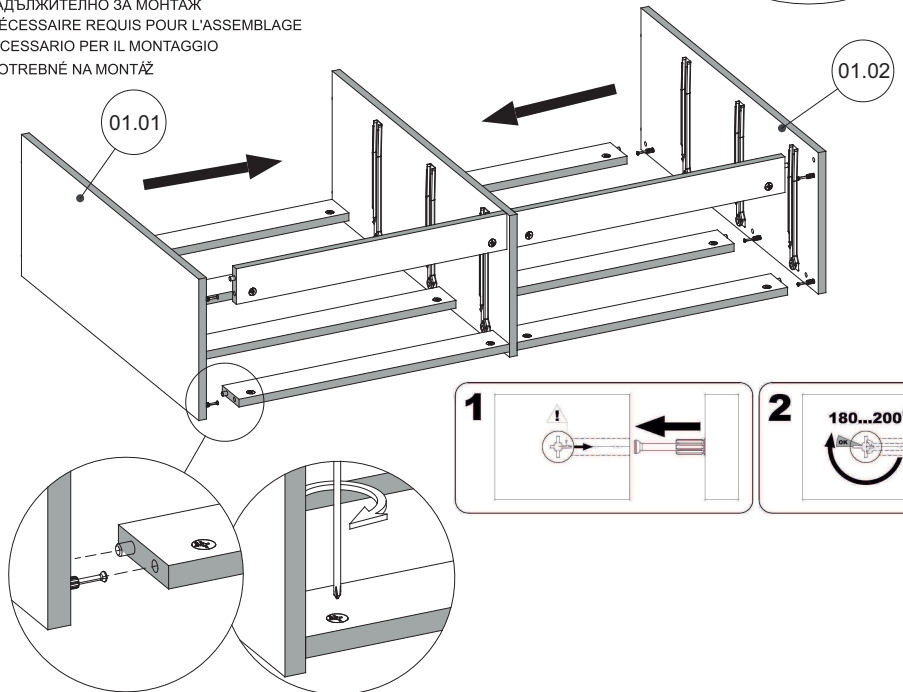
DE: NOTWENDIG FÜR DIE MONTAGE
RO: NECESAR PENTRU ASAMBLARE
BG: ЗАДЪЛЖИТЕЛНО ЗА МОНТАЖ
FR: NÉCESSAIRE REQUIS POUR L'ASSEMBLAGE
IT: NECESSARIO PER IL MONTAGGIO
SK: POTREBNÉ NA MONTÁŽ



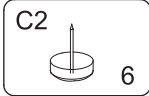
▶ 5 EN You need for fitting-up: PL Niezbędne do montażu:



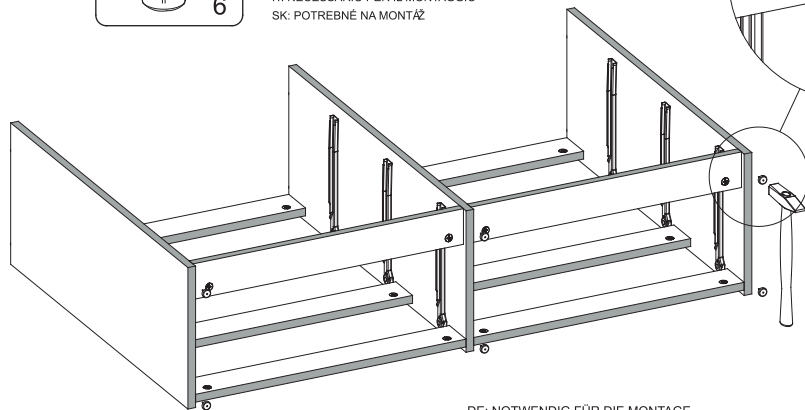
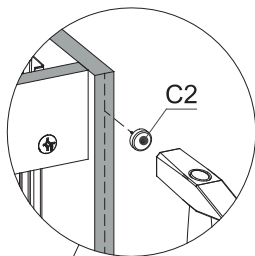
DE: NOTWENDIG FÜR DIE MONTAGE
RO: NECESAR PENTRU ASAMBLARE
BG: ЗАДЪЛЖИТЕЛНО ЗА МОНТАЖ
FR: NÉCESSAIRE REQUIS POUR L'ASSEMBLAGE
IT: NECESSARIO PER IL MONTAGGIO
SK: POTREBNÉ NA MONTÁŽ



▶ **6** EN You need for fitting-up:
PL Niezbędne do montażu:

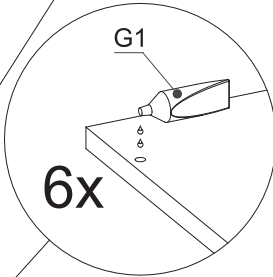
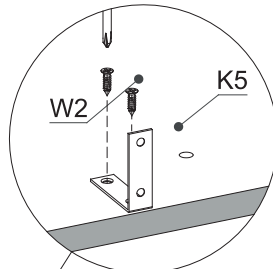
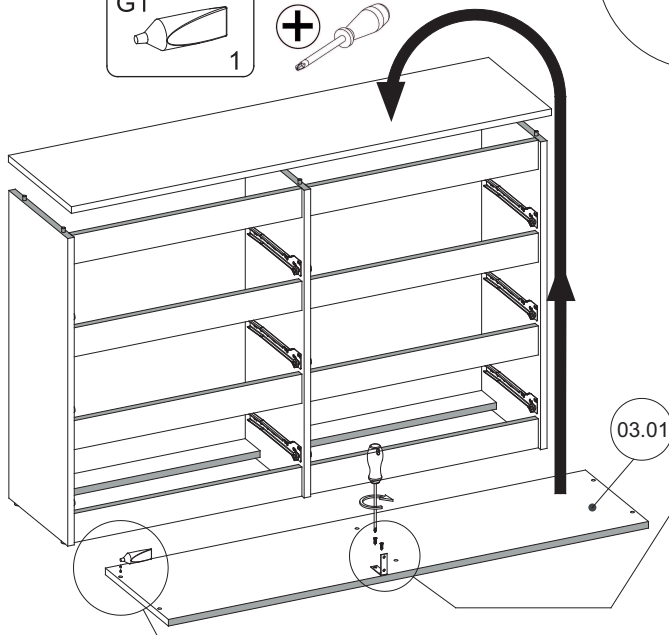
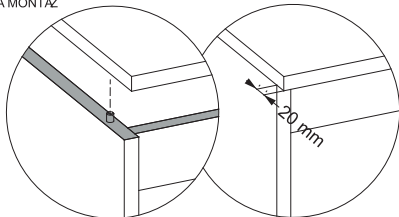
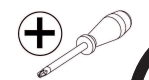
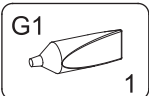
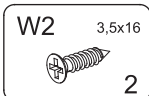
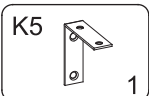


DE: NOTWENDIG FÜR DIE MONTAGE
RO: NECESAR PENTRU ASAMBLARE
BG: ЗАДЪЛЖИТЕЛНО ЗА МОНТАЖ
FR: NÉCESSAIRE REQUIS POUR L'ASSEMBLAGE
IT: NECESSARIO PER IL MONTAGGIO
SK: POTREBNÉ NA MONTÁŽ

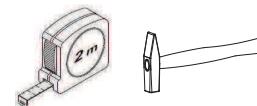


DE: NOTWENDIG FÜR DIE MONTAGE
RO: NECESAR PENTRU ASAMBLARE
BG: ЗАДЪЛЖИТЕЛНО ЗА МОНТАЖ
FR: NÉCESSAIRE REQUIS POUR L'ASSEMBLAGE
IT: NECESSARIO PER IL MONTAGGIO
SK: POTREBNÉ NA MONTÁŽ

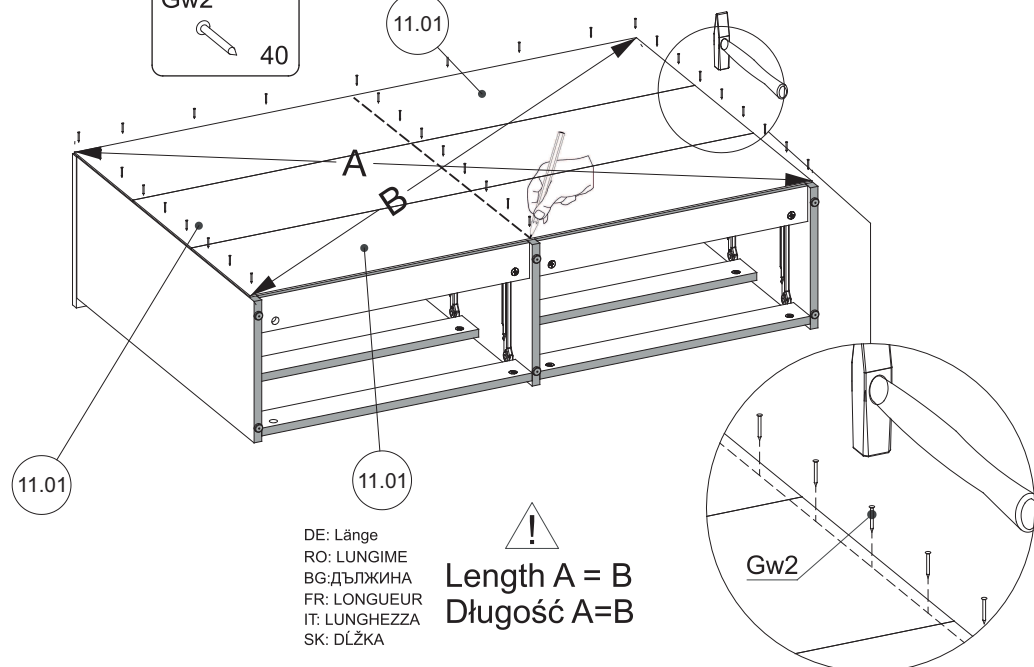
▶ **7** EN You need for fitting-up:
PL Niezbędne do montażu:



▶ **8** EN You need for fitting-up:
PL Niezbędne do montażu:

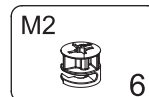


DE: NOTWENDIG FÜR DIE MONTAGE
RO: NECESAR PENTRU ASAMBLARE
BG: ЗАДЪЛЖИТЕЛНО ЗА МОНТАЖ
FR: NÉCESSAIRE REQUIS POUR L'ASSEMBLAGE
IT: NECESSARIO PER IL MONTAGGIO
SK: POTREBNÉ NA MONTÁŽ

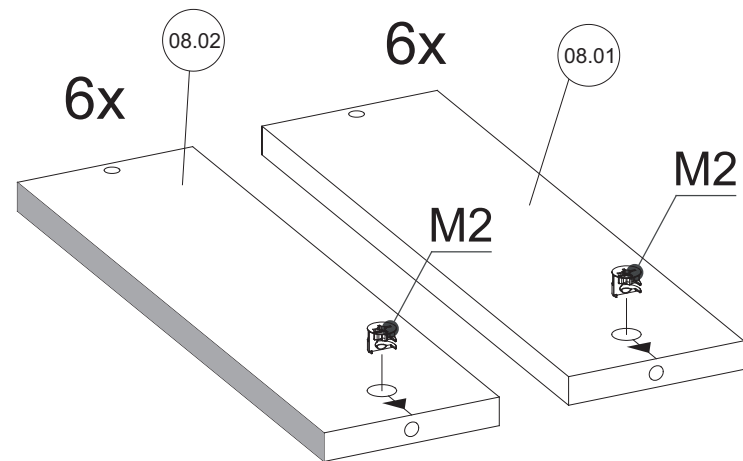


DE: Länge
RO: LUNGIME
BG: ДЪЛЖИНА
FR: LONGUEUR
IT: LUNGHEZZA
SK: DĽŽKA

▶ **9** EN You need for fitting-up:
PL Niezbędne do montażu:



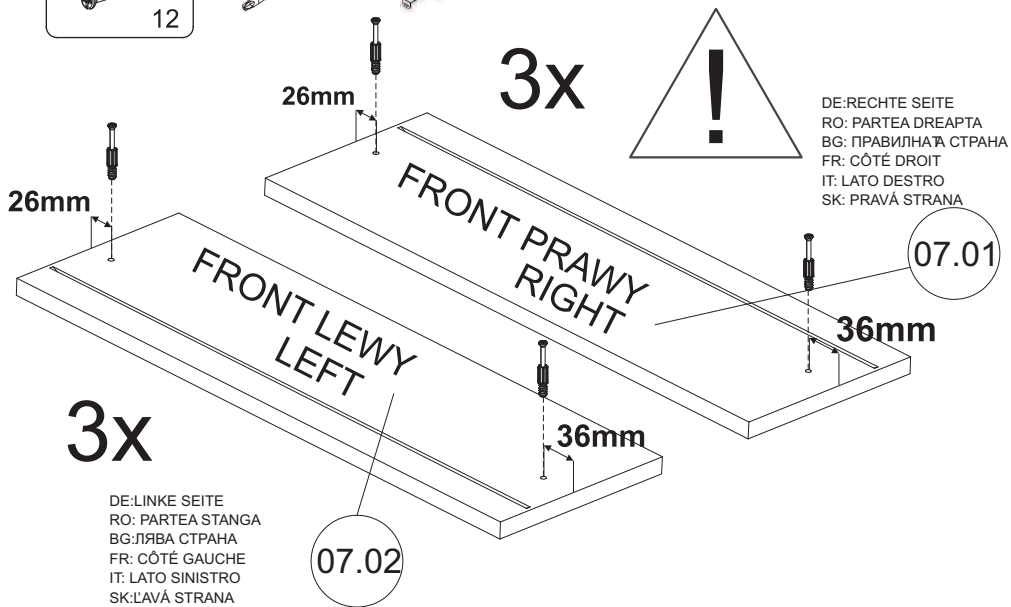
DE: NOTWENDIG FÜR DIE MONTAGE
RO: NECESAR PENTRU ASAMBLARE
BG: ЗАДЪЛЖИТЕЛНО ЗА МОНТАЖ
FR: NÉCESSAIRE REQUIS POUR L'ASSEMBLAGE
IT: NECESSARIO PER IL MONTAGGIO
SK: POTREBNÉ NA MONTÁŽ



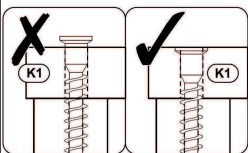
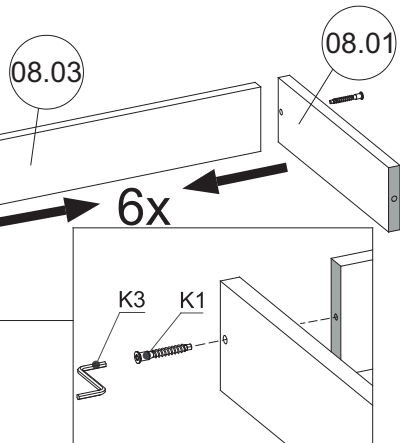
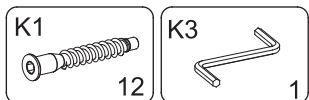
► **10** EN You need for fitting-up:
PL Niezbędne do montażu:



DE: NOTWENDIG FÜR DIE MONTAGE
RO: NECESAR PENTRU ASAMBLARE
BG: ЗАДЪЛЖИТЕЛНО ЗА МОНТАЖ
FR: NÉCESSAIRE REQUIS POUR L'ASSEMBLAGE
IT: NECESSARIO PER IL MONTAGGIO
SK: POTREBNÉ NA MONTÁŽ

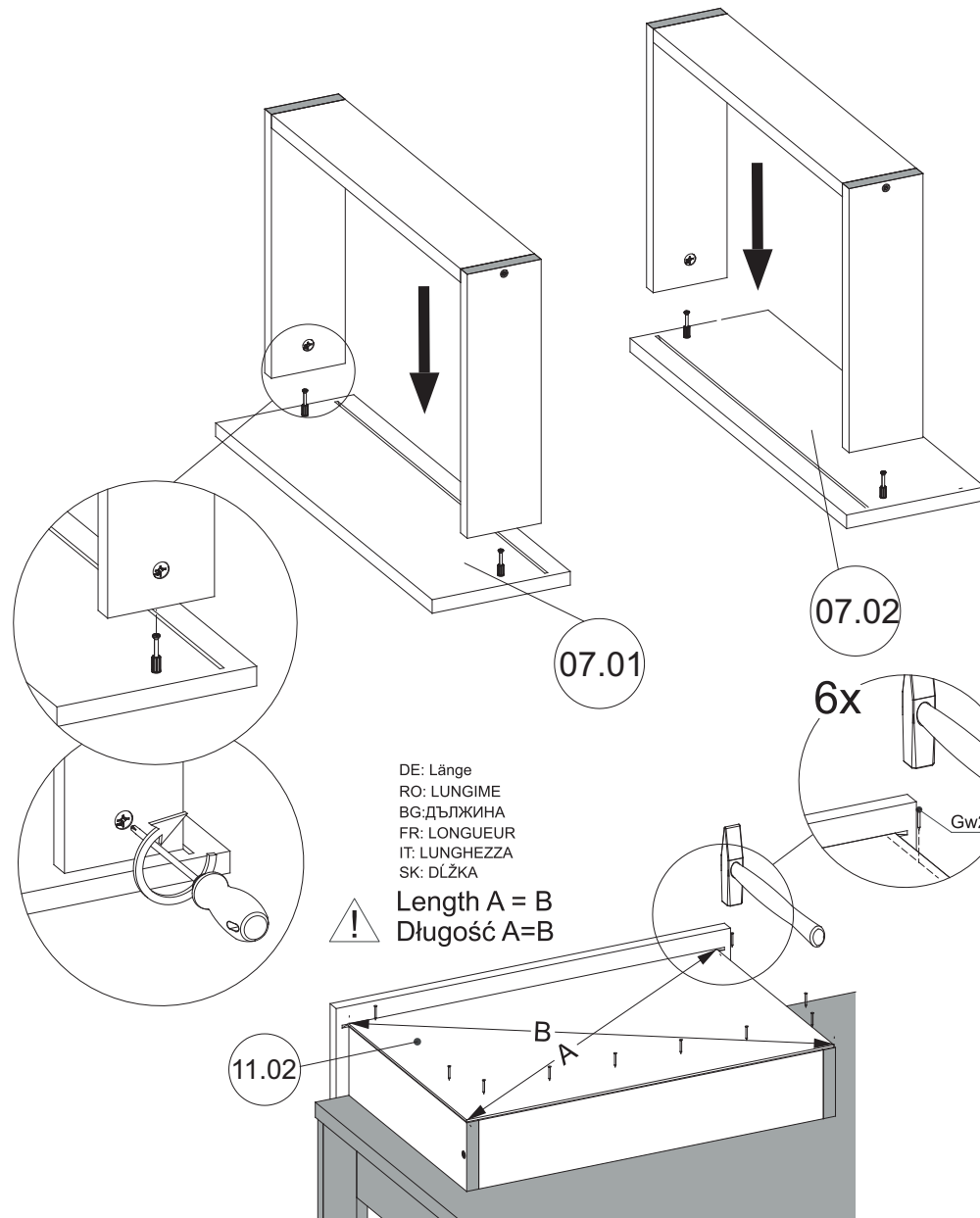
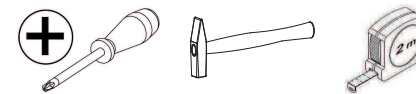


► **11** EN You need for fitting-up:
PL Niezbędne do montażu:



Wszelkie prawa autorskie do instrukcji montażu należą firmie MOBENE. Zabrania się kopiowania tekstów, ich fragmentów, obrazów, zdjęć, fragmentów instrukcji, bądź jakiegokolwiek innego wykraczającego poza zwykły użytek wykorzystywania powyższych instrukcji lub jej fragmentów bez zgody właściciela. Wszelkie formy naruszenia praw autorskich skutkować będą dochodzeniem roszczeń odszkodowawczych na drodze postępowania sądowego.

► **12** EN You need for fitting-up:
PL Niezbędne do montażu:



Wszelkie prawa autorskie do instrukcji montażu należą firmie MOBENE. Zabrania się kopiowania tekstów, ich fragmentów, obrazów, zdjęć, fragmentów instrukcji, bądź jakiegokolwiek innego wykraczającego poza zwykły użytek wykorzystywania powyższych instrukcji lub jej fragmentów bez zgody właściciela. Wszelkie formy naruszenia praw autorskich skutkować będą dochodzeniem roszczeń odszkodowawczych na drodze postępowania sądowego.

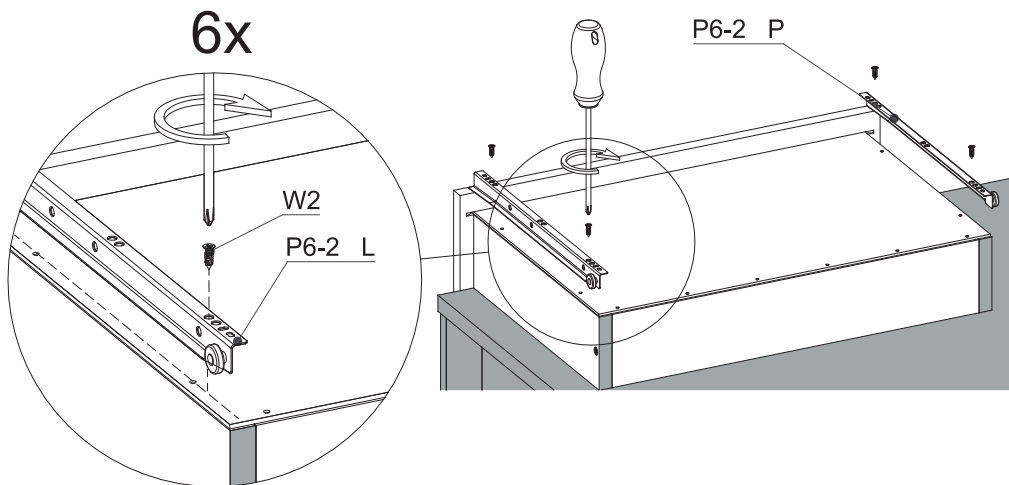
►13 EN You need for fitting-up: PL Niezbędne do montażu:



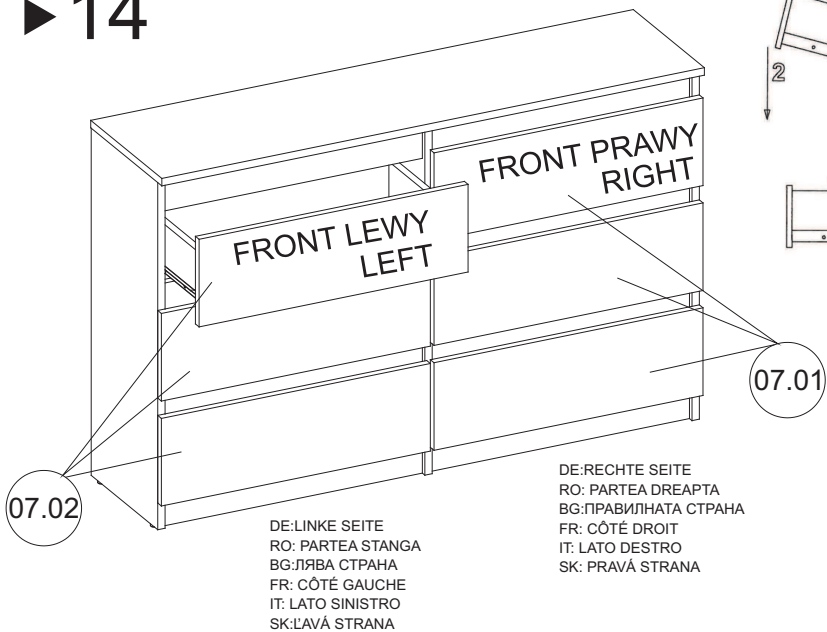
DE: NOTWENDIG FÜR DIE MONTAGE
RO: NECESAR PENTRU ASAMBLARE
BG: ЗАДЪЛЖИТЕЛНО ЗА МОНТАЖ
FR: NÉCESSAIRE REQUIS POUR L'ASSEMBLAGE
IT: NECESSARIO PER IL MONTAGGIO
SK: POTREBNÉ NA MONTÁŽ

P6-2 L/P
6 kpl

W2 3,5x16
24



►14



DE: LINKE SEITE
RO: PARTEA STANGA
BG: ЛЯВА СТРАНА
FR: CÔTÉ GAUCHE
IT: LATO SINISTRO
SK: ĽAVÁ STRANA

DE: RECHTE SEITE
RO: PARTEA DREAPTA
BG: ПРАВИЛНАТА СТРАНА
FR: CÔTÉ DROIT
IT: LATO DESTRO
SK: PRAVÁ STRANA