

Wzmac. separacyjne - MINI MCR-SL-UI-I-LP-NC - 2902829

Należy pamiętać, że podane dane pochodzą z katalogu online. Proszę o pobranie kompletnych informacji i danych z dokumentacji użytkownika. Obowiązują ogólne warunki użytkowania dla materiałów pobieranych przez Internet. (<http://phoenixcontact.pl/download>)



Zasilany od strony wyjścia za pomocą pętli 2-drożny wzmacniacz separacyjny, konfigurowalny za pomocą łącznika DIP, z zaciskami śrubowymi, konfiguracja standardowa.

Opis produktu

Konfigurowalny 2-drożny wzmacniacz oddzielający MINI MCR-SL-UI-I-LP o szerokości 6,2 mm, wykorzystywany do separacji galwanicznej, przetwarzania i filtrowania sygnałów analogowych.

Zasilany z pętli wyjściowych wzmacniacz separacyjny umożliwia pracę wzmacniacza separacyjnego w aktywnej analogowej grupie wejściowej. Zasilanie odbywa się za pomocą pętli prądowej sterownika.


Od strony wejścia można podłączać znormalizowane sygnały analogowe, począwszy od 2 mA lub 50 mV aż do 40 mA lub 30 V. Zostaną one przekształcone na sygnał 4...20 mA.

Dostępne z boku obudowy łączniki DIP umożliwiają konfigurację zakresów sygnałów wejściowych.



gt.
szer.
wys.

Dane handlowe

| | |
|-------------------------------------|---|
| Jednostka opakowania | 1 pcs |
| GTIN |  4 046356 682350 |
| GTIN | 4046356682350 |
| Waga jednej sztuki (bez opakowania) | 82,000 GRM |
| Numer taryfy celnej | 85437090 |
| Kraj pochodzenia | Niemcy |
| Sales Key | CK1213 |

Dane techniczne

Informacja

| | |
|--------------------------|--|
| Ograniczenie użytkowania | Kompatybilność elektromagnetyczna: produkt klasy A, patrz deklaracja producenta w zakładce Pobierz |
|--------------------------|--|

Wymiary

| | |
|-----------|----------|
| Szerokość | 6,2 mm |
| Wysokość | 93,1 mm |
| Głębokość | 101,2 mm |

Warunki otoczenia

Wzmac. separacyjne - MINI MCR-SL-UI-I-LP-NC - 2902829

Dane techniczne

Warunki otoczenia

| | |
|---|---|
| Temperatura otoczenia (praca) | -25 °C ... 70 °C |
| Temperatura otoczenia (składowanie/transport) | -40 °C ... 85 °C |
| Max. wys. zastosowania | ≤ 2000 m |
| Dopuszczalna wilgotność powietrza (praca) | 5 % ... 95 % (bez kondensacji) |
| Stopień ochrony | IP20 |
| Odporność na zakłócenia | EN 61000-6-2 W przypadku wpływów zakłócających mogą mieć miejsce niewielkie odchylenia. |

Dane wejściowe

| Oznaczenie | Wejście napięciowe/prądowe |
|---------------------------|----------------------------|
| Liczba wejść | 1 |
| Sygnal wejściowy napięcie | 0 mV ... 1000 mV |
| | 0 mV ... 750 mV |
| | 0 mV ... 500 mV |
| | 0 mV ... 300 mV |
| | 0 mV ... 250 mV |
| | 0 mV ... 200 mV |
| | 0 mV ... 150 mV |
| | 0 mV ... 125 mV |
| | 0 mV ... 120 mV |
| | 0 mV ... 100 mV |
| | 0 mV ... 75 mV |
| | 0 mV ... 60 mV |
| | 0 mV ... 50 mV |
| | 0 V ... 10 V |
| | 0 V ... 7,5 V |
| | 0 V ... 5 V |
| | 0 V ... 3 V |
| | 0 V ... 2,5 V |
| | 0 V ... 2 V |
| | 0 V ... 1,5 V |
| | 0 V ... 1,25 V |
| | 0 V ... 1,2 V |
| | 0 V ... 30 V |
| | 0 V ... 25 V |
| | 0 V ... 20 V |
| | 0 V ... 12,5 V |
| | 0 V ... 12 V |
| | 0 V ... 15 V |
| | -1000 mV ... 1000 mV |
| | -750 mV ... 750 mV |

Wzmac. separacyjne - MINI MCR-SL-UI-I-LP-NC - 2902829

Dane techniczne

Dane wejściowe

| | |
|--|---|
| | -500 mV ... 500 mV |
| | -300 mV ... 300 mV |
| | -250 mV ... 250 mV |
| | -200 mV ... 200 mV |
| | -125 mV ... 125 mV |
| | -120 mV ... 120 mV |
| | -150 mV ... 150 mV |
| | -100 mV ... 100 mV |
| | -75 mV ... 75 mV |
| | -60 mV ... 60 mV |
| | -50 mV ... 50 mV |
| | -10 V ... 10 V |
| | -7,5 V ... 7,5 V |
| | -5 V ... 5 V |
| | -3 V ... 3 V |
| | -2,5 V ... 2,5 V |
| | -2 V ... 2 V |
| | -1,25 V ... 1,25 V |
| | -1,2 V ... 1,2 V |
| | -1,5 V ... 1,5 V |
| | -30 V ... 30 V |
| | -25 V ... 25 V |
| | -20 V ... 20 V |
| | -12,5 V ... 12,5 V |
| | -12 V ... 12 V |
| | -15 V ... 15 V |
| | 200 mV ... 1000 mV |
| | 150 mV ... 750 mV |
| | 100 mV ... 500 mV |
| | 60 mV ... 300 mV |
| | 50 mV ... 250 mV |
| | 40 mV ... 200 mV |
| | 25 mV ... 125 mV |
| | 24 mV ... 120 mV |
| | 30 mV ... 150 mV |
| | 20 mV ... 100 mV |
| | 15 mV ... 75 mV |
| | 12 mV ... 60 mV |
| | 10 mV ... 50 mV |
| | 2 V ... 10 V (Konfigurowalne pozostałe obszary, patrz tabela) |

Wzmac. separacyjne - MINI MCR-SL-UI-I-LP-NC - 2902829

Dane techniczne

Dane wejściowe

| | |
|-----------------------|--------------------|
| | 1,5 V ... 7,5 V |
| | 1 V ... 5 V |
| | 0,6 V ... 3 V |
| | 0,5 V ... 2,5 V |
| | 0,4 V ... 2 V |
| | 0,25 V ... 1,25 V |
| | 0,24 V ... 1,2 V |
| | 0,3 V ... 1,5 V |
| | 6 V ... 30 V |
| | 5 V ... 25 V |
| | 4 V ... 20 V |
| | 2,5 V ... 12,5 V |
| | 2,4 V ... 12 V |
| | 3 V ... 15 V |
| Sygnal wejściowy prąd | 0 mA ... 40 mA |
| | 0 mA ... 30 mA |
| | 0 mA ... 20 mA |
| | 0 mA ... 12 mA |
| | 0 mA ... 10 mA |
| | 0 mA ... 8 mA |
| | 0 mA ... 7,5 mA |
| | 0 mA ... 5 mA |
| | 0 mA ... 6 mA |
| | 0 mA ... 4 mA |
| | 0 mA ... 3 mA |
| | 0 mA ... 2,5 mA |
| | 0 mA ... 2 mA |
| | -40 mA ... 40 mA |
| | -30 mA ... 30 mA |
| | -20 mA ... 20 mA |
| | -12 mA ... 12 mA |
| | -10 mA ... 10 mA |
| | -8 mA ... 8 mA |
| | -7,5 mA ... 7,5 mA |
| | -5 mA ... 5 mA |
| | -6 mA ... 6 mA |
| | -4 mA ... 4 mA |
| | -3 mA ... 3 mA |
| | -2,5 mA ... 2,5 mA |
| | -2 mA ... 2 mA |

Wzmac. separacyjne - MINI MCR-SL-UI-I-LP-NC - 2902829

Dane techniczne

Dane wejściowe

| | |
|------------------------------------|---|
| | 8 mA ... 40 mA |
| | 6 mA ... 30 mA |
| | 4 mA ... 20 mA |
| | 2,4 mA ... 12 mA |
| | 2 mA ... 10 mA |
| | 1,6 mA ... 8 mA |
| | 1,5 mA ... 7,5 mA |
| | 1 mA ... 5 mA |
| | 1,2 mA ... 6 mA |
| | 0,8 mA ... 4 mA |
| | 0,6 mA ... 3 mA |
| | 0,5 mA ... 2,5 mA |
| | 0,4 mA ... 2 mA |
| max. napięcie wejściowe | < 40 V |
| Max. prąd wejściowy | < 50 mA (Wytrzymałość napięciowa do 30 V) |
| Opór wyjściowy, napięcie wejściowe | ~ 100 kΩ (≤ 1 V) |
| | ~ 1 MΩ (≥ 1 V) |
| Opór wejściowy, prąd wejściowy | $\leq 50 \Omega$ |

Dane wyjściowe

| | |
|----------------------------------|---|
| Liczba wyjść | 1 |
| Konfigurowalne/programowalne | tak, skonfigurowany fabrycznie |
| Sygnał wyjściowy prąd | 4 mA ... 20 mA |
| Max. prąd wyjściowy | 35 mA (ograniczenie wyjścia) |
| obciążenie/moc wyjścia prądowego | < 1000 Ω ($(U_B - 8$ V) / 22 mA) |
| tętnienia (ripple) | < 20 mV _{SS} (dla 500 Ω) |

Zasilanie

| | |
|---------------------------|--|
| Zakres napięcia zasilania | oddzielne napięcie zasilające nie jest potrzebne |
| Pobór mocy | 28 mW (bez sygnału) |

Dane przyłączeniowe

| | |
|-----------------------------|---|
| Rodzaj przyłącza | Przyłącze śrubowe |
| Długość usuwanej izolacji | 12 mm |
| Gwint śruby | M3 |
| Przekrój przewodu sztywnego | 0,2 mm ² ... 2,5 mm ² |
| Przekrój przewodu giętkiego | 0,2 mm ² ... 2,5 mm ² |
| Przekrój przewodu AWG | 26 ... 12 |

Informacje ogólne

| | |
|------------------------------|-------------------------------|
| liczba kanałów | 1 |
| maksymalny błąd przenoszenia | < 0,1 % (wartości granicznej) |
| | < 0,2 % (bez kompensacji) |

Wzmac. separacyjne - MINI MCR-SL-UI-I-LP-NC - 2902829

Dane techniczne

Informacje ogólne

| | |
|---|---|
| Maks. współczynnik temperaturowy | 0,01 %/K |
| Typowy współczynnik temperaturowy | 0,005 %/K |
| Częstotliwość graniczna (3 dB) | ok. 30 Hz |
| Kompensacja Zero | ± 2 % |
| Kompensacja wzmocnienia | ± 2 % |
| odpowiedź na wymuszenie skokowe (10-90%) | ok. 16 ms |
| Galwaniczna separacja | izolacja podstawowa wg EN 61010 |
| Kategoria przepięciowa | II |
| Stopień zabrudzenia | 2 |
| Znamionowe napięcie izolacji | 50 V AC/DC |
| napięcie probiercze wejście/wyjście | 1,5 kV (50 Hz, 1 min.) |
| Kompatybilność elektromagnetyczna | Zgodność z dyrektywą EMC |
| Emisja zakłóceń | EN 61000-6-4 |
| Odporność na zakłócenia | EN 61000-6-2 W przypadku wpływów zakłócających mogą mieć miejsce niewielkie odchylenia. |
| Kolor | zielony |
| Materiał obudowy | PBT |
| Pozycja montażu | dowolna |
| Ochrona przeciwpożarowa pojazdów szynowych (DIN EN 45545-2) R22 | HL 1 - HL 2 |
| Ochrona przeciwpożarowa pojazdów szynowych (DIN EN 45545-2) R23 | HL 1 - HL 2 |
| Ochrona przeciwpożarowa pojazdów szynowych (DIN EN 45545-2) R24 | HL 1 - HL 2 |

Dane dotyczące kompatybilności elektromagnetycznej

| | |
|---|---|
| Oznaczenie | Pole elektromagnetyczne wysokiej częstotliwości |
| Normy/przepisy | EN 61000-4-3 |
| Typowe odchylenia od wartości krańcowej obszaru pomiarowego | 0,5 % |
| Oznaczenie | Szybkie przejściowe przebiegi zakłócające (Burst) |
| Normy/przepisy | EN 61000-4-4 |
| Typowe odchylenia od wartości krańcowej obszaru pomiarowego | 2 % |
| Oznaczenie | Wielkości zakłóceń wyprowadzanych |
| Normy/przepisy | EN 61000-4-6 |
| Typowe odchylenia od wartości krańcowej obszaru pomiarowego | 0,5 % |

Normy i przepisy

| | |
|-----------------------------------|---|
| Kompatybilność elektromagnetyczna | Zgodność z dyrektywą EMC |
| Emisja zakłóceń | EN 61000-6-4 |
| Normy/przepisy | EN 61000-4-2 |
| Oznaczenie | Pole elektromagnetyczne wysokiej częstotliwości |
| Normy/przepisy | EN 61000-4-3 |
| | EN 61000-4-4 |
| Uwaga | Kryterium B |
| Normy/przepisy | EN 61000-4-5 |

Wzmac. separacyjne - MINI MCR-SL-UI-I-LP-NC - 2902829

Dane techniczne

Normy i przepisy

| | |
|-----------------------|-----------------------------------|
| Oznaczenie | Wielkości zakłóceń wyprowadzanych |
| Normy/przepisy | EN 61000-4-6 |
| Galwaniczna separacja | izolacja podstawowa wg EN 61010 |

Zgodność / dopuszczenia

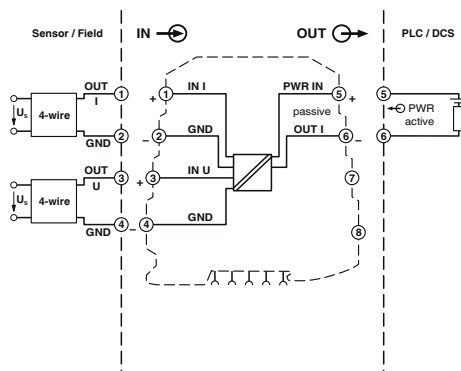
| | |
|-------------|---|
| Oznaczenie | CE |
| certyfikat | Zgodność z CE |
| Oznaczenie | UKCA |
| Oznaczenie | UL, USA / Kanada |
| Oznaczenie | UL 508 Listed |
| | Class I, Div. 2, Groups A, B, C, D T5 |
| | Class I, Zone 2, Group IIC |
| Oznaczenie | Dopuszczenie morskie |
| certyfikat | DNV GL TAA00002R0 |
| Temperature | B |
| Humidity | B |
| Vibration | B |
| EMC | B |
| Enclosure | Required protection according to the Rules shall be provided upon installation on board |

Environmental Product Compliance

| | |
|------------|---|
| REACH SVHC | Lead 7439-92-1 |
| China RoHS | Okres dla użytkowania zgodnego z przeznaczeniem (EFUP): 50 lat |
| | Informacje na temat substancji niebezpiecznych można znaleźć w deklaracji producenta w zakładce „Do pobrania” |

Rysunki

Schemat blokowy



Wzmac. separacyjne - MINI MCR-SL-UI-I-LP-NC - 2902829

Klasyfikacje

eCl@ss

| | |
|---------------|----------|
| eCl@ss 10.0.1 | 27210120 |
| eCl@ss 11.0 | 27210120 |
| eCl@ss 4.0 | 27210100 |
| eCl@ss 4.1 | 27210100 |
| eCl@ss 5.0 | 27210100 |
| eCl@ss 5.1 | 27210100 |
| eCl@ss 6.0 | 27210100 |
| eCl@ss 7.0 | 27210120 |
| eCl@ss 9.0 | 27210120 |

ETIM

| | |
|----------|----------|
| ETIM 4.0 | EC002653 |
| ETIM 6.0 | EC002653 |
| ETIM 7.0 | EC002653 |

UNSPSC

| | |
|---------------|----------|
| UNSPSC 6.01 | 30211506 |
| UNSPSC 7.0901 | 39121008 |
| UNSPSC 11 | 39121008 |
| UNSPSC 12.01 | 39121008 |
| UNSPSC 13.2 | 39121008 |
| UNSPSC 18.0 | 39121008 |
| UNSPSC 19.0 | 39121008 |
| UNSPSC 20.0 | 39121008 |
| UNSPSC 21.0 | 39121008 |

Aprobaty

Aprobaty

Aprobaty

UL Listed / cUL Listed / DNV GL / cULus Listed

Aprobaty Ex

UL Listed / cUL Listed / cULus Listed

Szczegóły aprobat

Wzmac. separacyjne - MINI MCR-SL-UI-I-LP-NC - 2902829

Aprobaty

| | | | |
|-----------|--|---|---------------|
| UL Listed | | http://database.ul.com/cgi-bin/XYV/template/LISEXT/1FRAME/index.htm | FILE E 238705 |
|-----------|--|---|---------------|

| | | | |
|------------|--|---|---------------|
| cUL Listed | | http://database.ul.com/cgi-bin/XYV/template/LISEXT/1FRAME/index.htm | FILE E 238705 |
|------------|--|---|---------------|

| | | | |
|--------|--|---|------------|
| DNV GL | | https://approvalfinder.dnvgl.com/ | TAA00002R0 |
|--------|--|---|------------|

| | | | |
|--------------|--|--|--|
| cULus Listed | | | |
|--------------|--|--|--|

Akcesoria

Akcesoria

Materiały oznaczeniowe

Wieko przezroczyste - MINI MCR DKL - 2308111



Odchylana przezroczysta pokrywa dla modułów MINI MCR z dodatkową możliwością opisania za pomocą taśmy wtykanej i płaskiego paska oznaczników 6,2 mm

Szyld opisowy - MINI MCR-DKL-LABEL - 2810272



Etykieta do szerszego oznaczenia modułów MINI MCR w połączeniu z MINI MCR-DKL