

# Palec podbieracza prasy Vicon Taarup Deutz-Fahr 1661886886\_25595

## Palec podbieracza prasy Vicon Taarup Deutz-Fahr 1661886886

**Palec podbieracza prasy Vicon Taarup Deutz-Fahr 1661886886** to wysokiej klasy palec sprężysty dedykowany do podbieraczy pras rolujących oraz wielkogabarytowych marek Vicon, Taarup oraz Deutz-Fahr. Zaprojektowany do pracy w prasach Vicon, Taarup i Deutz-Fahr. Gwarantuje agresywne i czyste podejmowanie pokosu, co pozwala na zwiększenie prędkości roboczej bez strat materiału.

## Ząb sprężysty podbieracza prasy - Specyfikacja techniczna:

- **Długość całkowita:** 167mm
- **Grubość pręta (druetu):** 5,5mm
- **Materiał:** Hartowana stal sprężynowa o wysokiej odporności zmęczeniowej
- **Wymiary szczegółowe:** Dokładne parametry techniczne zostały przedstawione na załączonym schemacie w galerii produktu.

## Ząb podbieracza prasy - Kompatybilność:

Produkt jest przeznaczony do szerokiej gamy maszyn z grupy Kverneland oraz Deutz-Fahr:

- **Vicon (Kverneland):** LB 12000, LB 12100, LB 8000, LB 8200; serie RF (120L, 122OC, 124OC, 125OC, 130, 135BP, 150L, 155); serie RV (157, 1601, 187, 1901)
- **Taarup:** Modele 6570BB, 6690BB, 6319, 6355
- **Deutz-Fahr:**
  - Serie **Fixmaster:** 221, 225
  - Serie **GP:** 80, 81, 120, 121
  - Serie **MP:** 119, 121, 122, 124, 125, 130, 135, 155, 235, 255, 530
  - Serie **RB:** 3.56, 3.81, 4.50, 4.60, 4.90
  - Serie **Varimaster:** 560, 590

## Palec podbieracza - Numery porównawcze:

- 1661886886
- 16618868.86
- VF1661.8868
- 16618868

## Główne zalety produktu:

- **Wysoka odporność na zmęczenie materiału:** Specjalny proces hartowania sprawia, że palec zachowuje swoją pierwotną geometrię nawet po natrafieniu na przeszkody.

- **□ Czysty zbiór:** Precyzyjnie dobrana długość (167mm) zapewnia dokładne podbieranie zielonki, słomy czy siana bez zanieczyszczania paszy ziemią.
- **□ Płynne podawanie:** Gładka powierzchnia drutu minimalizuje opory, co przekłada się na mniejsze obciążenie układu napędowego podbieracza.
- **□ Zgodność z oryginałem:** Wymiary montażowe odpowiadają standardom OEM, co zapewnia szybki montaż w listwach podbieracza.

### **Palec podbieracza Vicon/Deutz - Dodatkowe informacje:**

- **□ Uniwersalność:** Współgra z wieloma popularnymi modelami pras stało- i zmiennokomorowych, co ułatwia zarządzanie częściami zamiennymi w gospodarstwie.
- **□ Wytrzymałość:** Pręt o średnicy 5,5mm zapewnia doskonały kompromis między sprężystością a odpornością na złamania.
- **⚠ Wskazówka serwisowa:** Aby zapewnić maszynie równomierne podbieranie materiału na całej szerokości i uniknąć przestojów w trakcie żniw, **zaleca się wymianę palców kompletnymi rzędami lub pełnymi sekcjami na podbieraczu.** Jednoczesny montaż nowych elementów roboczych gwarantuje identyczną charakterystykę pracy listew i zapobiega przyspieszonemu zużyciu prowadnic podbieracza.

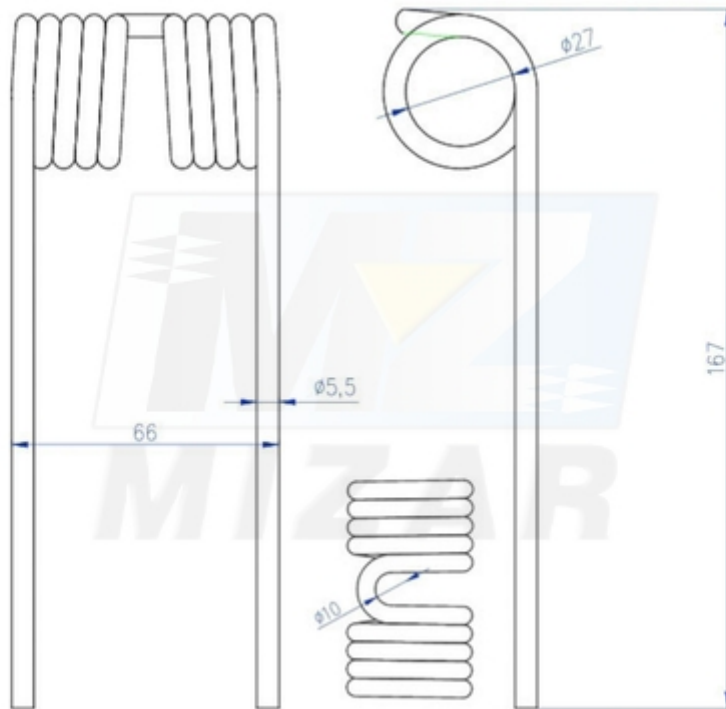
### **Ząb podbieracza prasy - FAQ**

- **Czy ten palec współpracuje z prasą Fixmaster 225?** Tak, jest to podzespół dedykowany m.in. do serii Fixmaster oraz Varimaster.
- **Jaka jest grubość drutu?** Element wykonano z hartowanego drutu stalowego o grubości 5,5mm.
- **Jak zweryfikować dopasowanie?** Najlepiej sprawdzić numer katalogowy (1661886886) lub porównać wymiary z rysunku technicznego ze zużytym elementem.

### **Ząb podbieracza Vicon Deutz zdjęcia:**







**Zadbaj o sprawność swojej prasy w szczycie sezonu! Postaw na sprawdzony Palec podbieracza Vicon Taarup Deutz 1661886886 i zapewnij sobie bezawaryjną pracę oraz najwyższą jakość zbieranej paszy.**