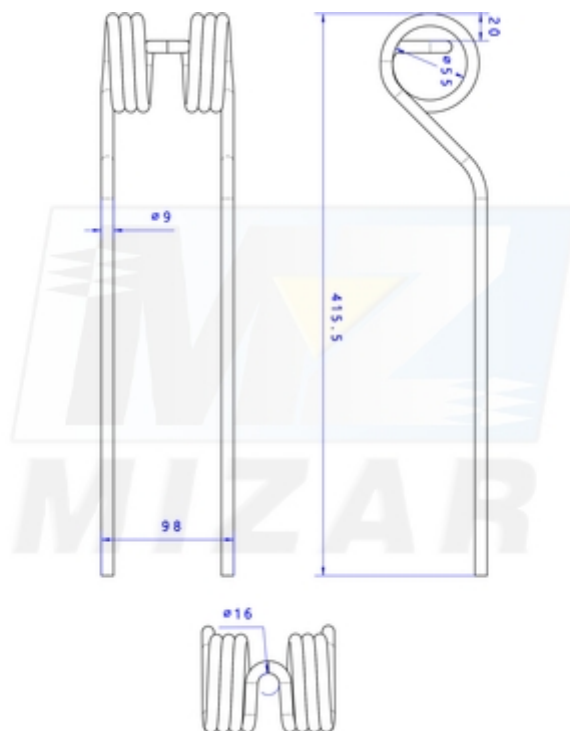


Palec przetrząsarki karuzelowej PRONAR 415,5mm 9mm RPN0205000_30449

Palec przetrząsarki karuzelowej PRONAR 415,5mm 9mm RPN0205000

Palec przetrząsarki karuzelowej PRONAR 415,5mm 9mm RPN0205000 to wysokiej klasy palec sprężysty dedykowany do maszyn zielonkowych polskiej marki Pronar. Jako kluczowy element roboczy przetrząsarki karuzelowej, odpowiada za precyzyjne podrywanie i równomierne rozrzucanie zielonki. Wykonanie z pręta o grubości 9mm zapewnia optymalną sztywność i trwałość, co pozwala na wydajną pracę nawet w trudnych warunkach polowych przy gęstym pokosie.



Ząb do przetrząsarki PRONAR - Specyfikacja techniczna:

- **Długość całkowita:** 415,5mm
- **Grubość pręta (druwu):** 9mm
- **Średnica uzwojenia (wewnętrzna):** 55mm
- **Szerokość:** 98mm
- **Materiał:** Hartowana stal sprężynowa

Palec sprężysty przetrząsarki PRONAR - Zastosowanie:

Produkt został zaprojektowany z myślą o maszynach marki Pronar, gwarantując pełną kompatybilność z fabrycznymi ramionami wirnika. Dokładne dopasowanie wymiarów przekłada się na stabilną pracę maszyny bez zbędnych drgań.

- **Przetrzaskarki karuzelowe Pronar:** PWP530, PWP770, PWP900

Palec karuzelowy do PRONAR - Numer porównawczy:

- RPN0205000
- RPN 0205000

Główne zalety produktu:

- **Wysoka pamięć kształtu:** Profesjonalny proces obróbki cieplnej sprawia, że palec skutecznie amortyzuje uderzenia o kamienie i nierówności terenu, błyskawicznie powracając do swojej pierwotnej geometrii.
- **Czysty zbiór materiału:** Precyzyjnie dobrana długość (415,5mm) pozwala na dokładne podejmowanie masy roślinnej bez nadmiernego zanieczyszczania paszy ziemią.
- **Trwałość eksploatacyjna:** Zastosowanie drutu o grubości 9mm zapewnia wysoką odporność na pękanie zmęczeniowe, co minimalizuje ryzyko awarii w szczycie sezonu.
- **Pewny montaż:** Szerokie uzwojenie o średnicy 55mm zapewnia stabilne osadzenie na ramieniu maszyny, eliminując luzy mechaniczne.

Ząb do przetrzaskarki Pronar - Dodatkowe informacje:

- **Efektywne przesychanie:** Odpowiednio wyprofilowany ząb zapewnia doskonałe roztrzaskanie zielonki, co przyspiesza proces odparowywania wody i poprawia jakość siana.
- **Zgodność z OEM:** Część wykonana według rygorystycznych standardów technicznych, co zapewnia pełną zamienność z podzespołami montowanymi fabrycznie.
- **Wskazówka serwisowa:** Aby zachować idealne wyważenie wirników i uniknąć szkodliwych drgań ramion, **zaleca się wymianę palców pełnymi sekcjami lub kompletnymi rzędami.** Równomierne zużycie zębów na całym wirniku chroni łożyskowanie przekładni przed nierównomiernym obciążeniem dynamicznym.

Palec przetrzaskarki Pronar - FAQ

- **Jaka jest twardość drutu?** Palec wykonano z hartowanej stali sprężynowej, która łączy wysoką twardość z niezbędną elastycznością.
- **Jak zmierzyć szerokość?** Szerokość (98mm) mierzona jest w najszerszym punkcie elementu, co pozwala zweryfikować dopasowanie do osłon maszyny.

Ząb do przetrzaskarki PRONAR zdjęcia:



Zadbaj o wydajność swoich żniw zielonkowych! Wybierz sprawdzony Palec przetrząsarki karuzelowej PRONAR 415,5mm 9mm RPN0205000 i zapewnij swojej maszynie bezawaryjną pracę przez cały sezon.