

Piec żeliwny koza

KRATKI K11 Ø 150 6 kW

SKU: KOZA/K11 EAN: 5903751223450

4 500,00 zł

Dane techniczne

Ogólne

Moc nominalna (kW)	6
Zakres mocy grzewczej (kW)	3-9
Sprawność cieplna (%)	76.9
Temperatura spalin (oC)	265
Max długość polan (cm)	25
Kolor	Czarny
Domykanie	Nie
Wyposażenie dodatkowe	Brak
Materiał	Żeliwo
Średnica wylotu spalin (mm)	150
Średnica dolotu powietrza (mm)	125

Efektywność Energetyczna

Klasa energetyczna	A
Współczynnik EEI	101.5
Sezonowa efektywność energetyczna (%)	66.9
Moc cieplna do ogrzewania pomieszczeń (kW)	6
Emisja CO (przy 13% O ₂) ≤ podawana w %	0.096
Emisja CO (mg/Nm ³)	1208
Emisja pyłków (mg/Nm ³)	31
Emisja NO _x (mg/Nm ³)	109
Emisja OGC (mg/Nm ³)	88
Strumień masy spalin (g/s)	6.6

Certyfikaty / Zgodność

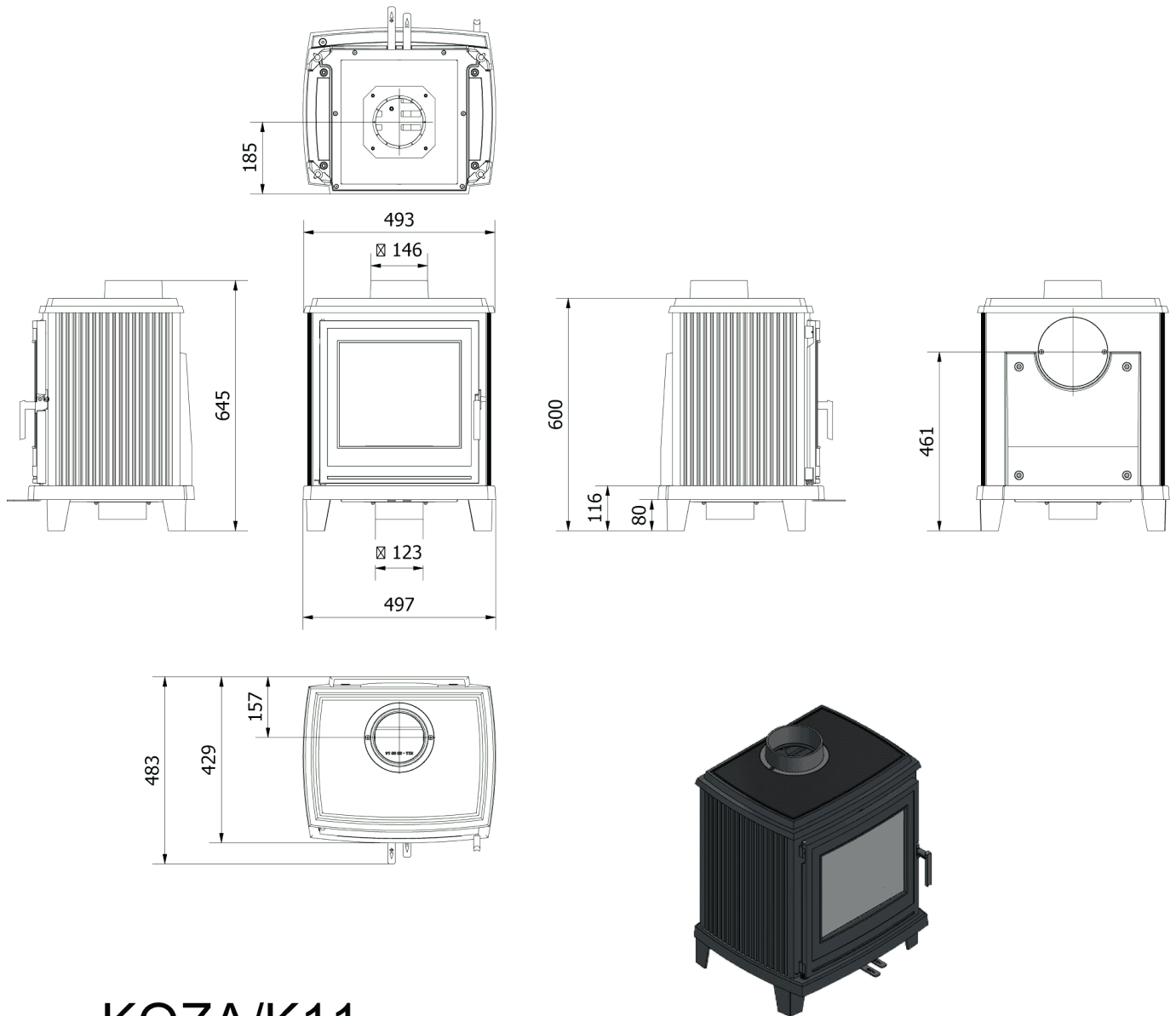
Spełnia kryteria	KRATKI PRO, Ekoprojekt, Rekuperacja, BImSchV 2, 7* Flamme Verte
------------------	--

Informacje dodatkowe

Cechy konstrukcji	Dołot Powietrza, Popielnik, Wyłożenie Komory Spalania
Rodzaj frontu	Front żeliwny z szybą ceramiczną
Rodzaj paliwa	Sezonowane Drewno Liściaste (Wilgotność ≤20%)
EAN	5903751223450

Parametry fizyczne

Szerokość (cm)	49.7
Wysokość (cm)	64.5
Głębokość (cm)	48.3
Waga (kg)	133.75



KOZA/K11