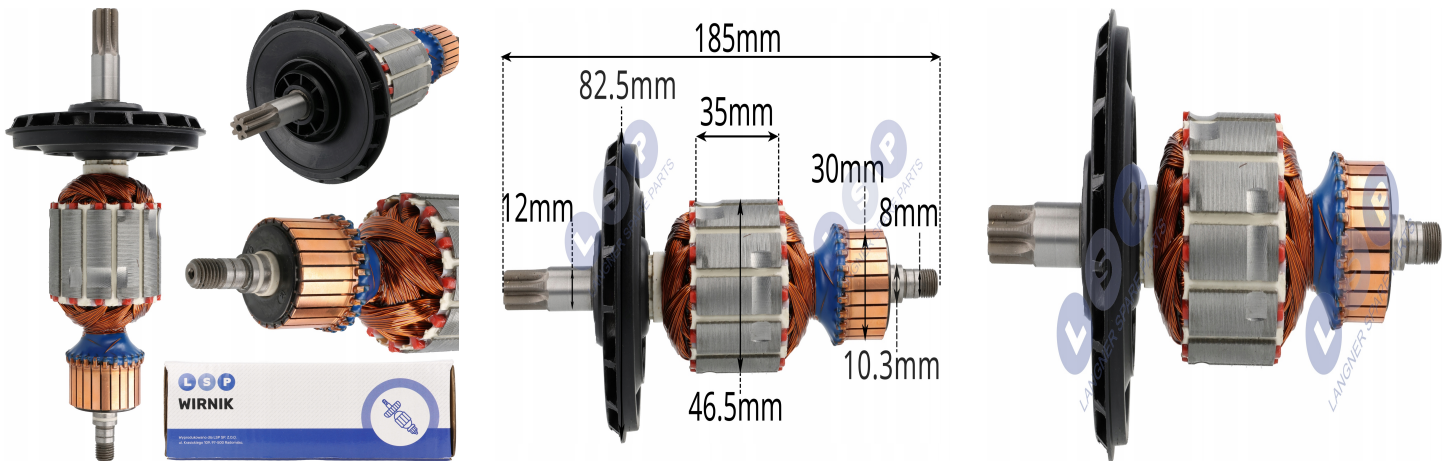


Wirnik do młotka BOSCH GBH 5-40 DCE 5-40 DE 1 614 011 098

Galeria Produktu



Opis Produktu

→ Przywraca pełną moc i stabilne obroty

Zużyty wirnik to jedna z najczęstszych przyczyn spadku mocy, falujących obrotów i iskrzenia w młotach SDS-max.

Wymiana na nowy wirnik typ 21-035 eliminuje te objawy i pozwala maszynie wrócić do normalnej pracy.

Precyzyjna obróbka osiowa i wyważenie dynamiczne ograniczają drgania, a poprawnie wykonane uzwojenie stabilizuje pracę silnika nawet pod obciążeniem.

To rozwiązanie stosowane w serwisach – bez kombinowania i bez prowizorki.

→ ZASTOSOWANIE / KOMPATYBILNOŚĆ

LSP_CZESCI

do młotów udarowych SDS-max

pasuje do modeli: GBH 5-40DE, GBH 5-40DCE, GSH 5E, GSH 5C

odpowiednik numerów OEM: 1614011077, 1614011078

współpracuje z łożyskami:

6201 2RS - oś przednia

628 2RS - oś tylna

typowe objawy zużycia wirnika:

spadek mocy

iskwienie na komutatorze

zapach spalenizny

brak stabilnych obrotów

Przed zakupem porównaj średnicę komutatora, długość osi i uzębienie ze starym wirnikiem.

Parametry Techniczne

Parametr	Wartość
Kod producenta	Wirnik BOSCH GBH 5-40DE GBH 5-40DCE GSH 5E 5C
Marka	LSP
Rodzaj	wirnik
Pasuje do modelu	GBH 5-40 DCE, GBH 5-40 DE
Pasuje do marki	Bosch
Stan	Nowy
Stan opakowania	oryginalne