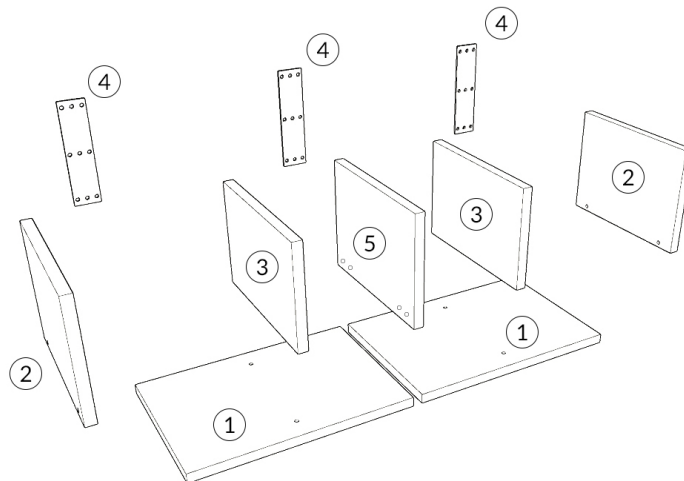
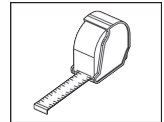
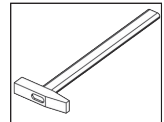
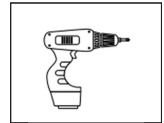
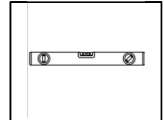
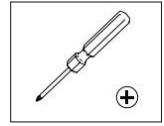
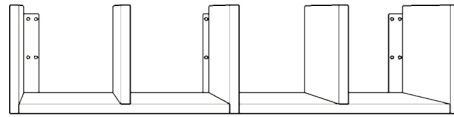
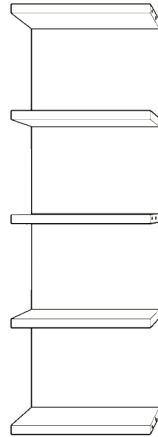




ComfortCove

# PS 002

(768x186x250mm)




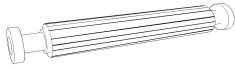

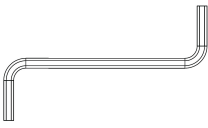

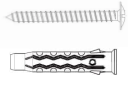
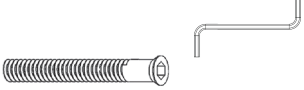




① **x1** 360x250x16mm

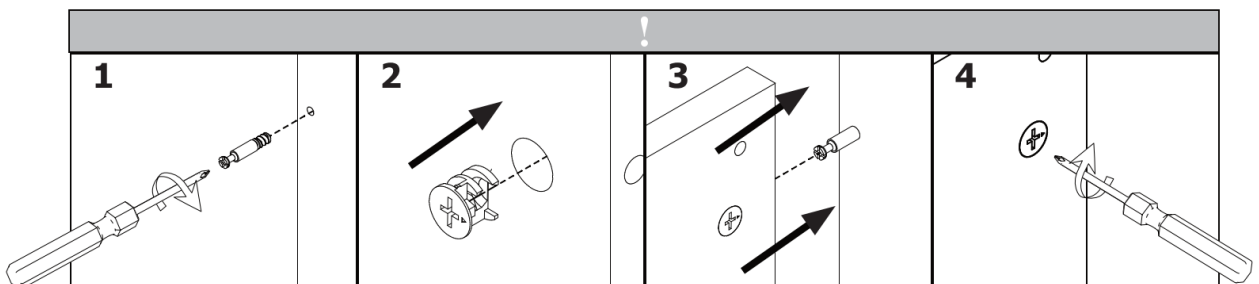
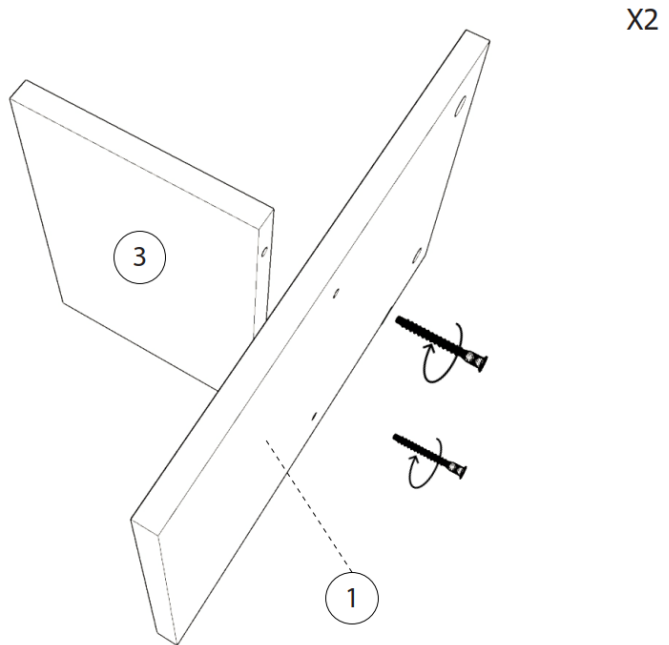
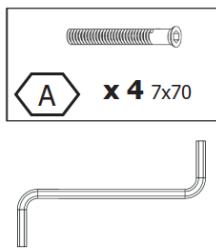
② **x2** 250x186x16mm





③ **x2** 250x170x16mm

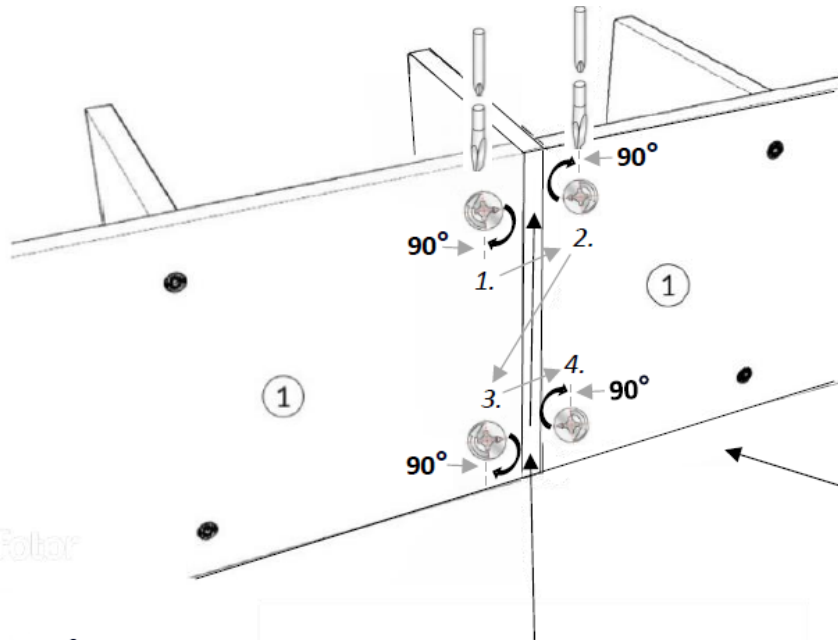
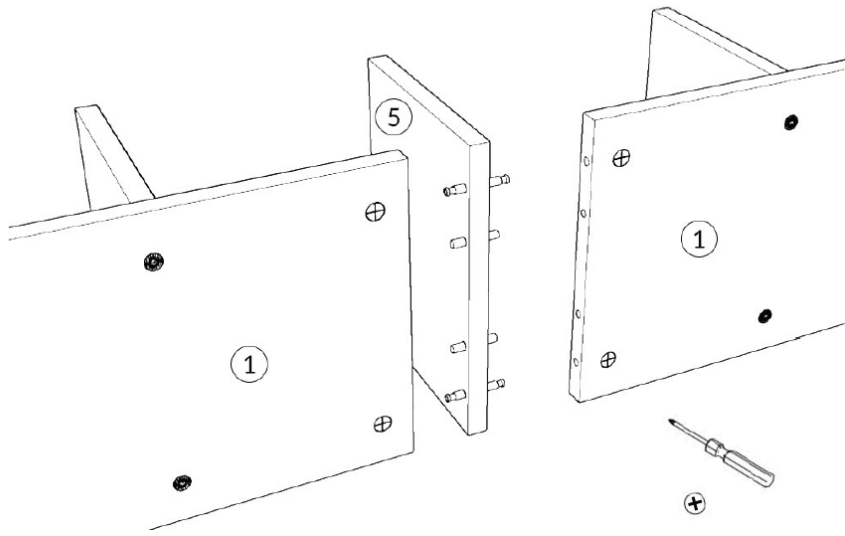
④ **x3**

⑤ **x1** 250x186x16mm

<p><b>K</b></p>  <p><b>x 2</b></p>	<p><b>T</b></p>  <p><b>x 2</b></p>	<p><b>M</b></p>  <p><b>x 4</b></p>
<p><b>I</b></p>  <p><b>x 1</b></p>	<p><b>B</b></p>  <p><b>x 3</b> 170x42</p>	<p><b>C</b></p>  <p><b>x 6</b> 5x50</p>
<p><b>A</b></p>  <p><b>x 4</b> 6,4x50    <b>x 4</b> 7x70</p>	<p><b>W2</b></p>  <p><b>x 12</b> 3,5x25mm</p>	<p><b>W1</b></p>  <p><b>x 2</b> 3,5x13mm</p>
<p><b>M2</b></p>  <p><b>x4</b></p>	<p><b>A2</b></p>  <p><b>x8</b></p>	

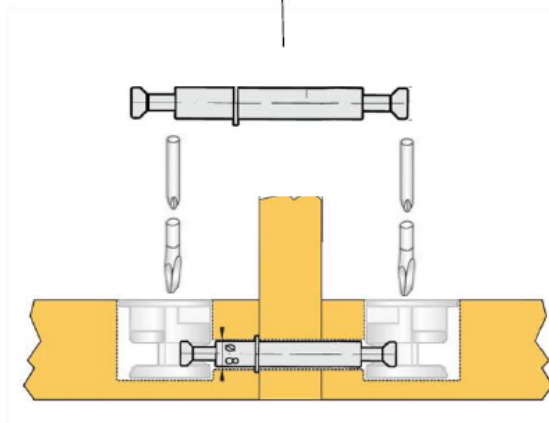
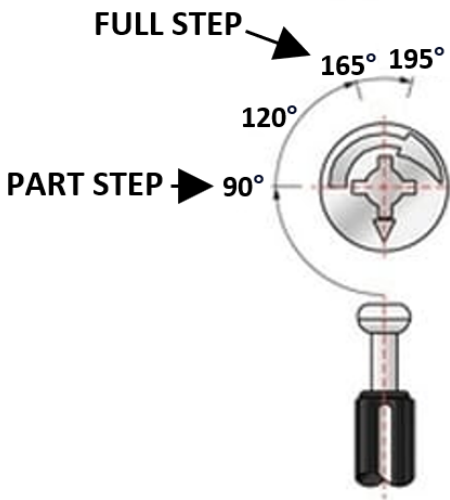


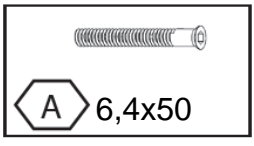
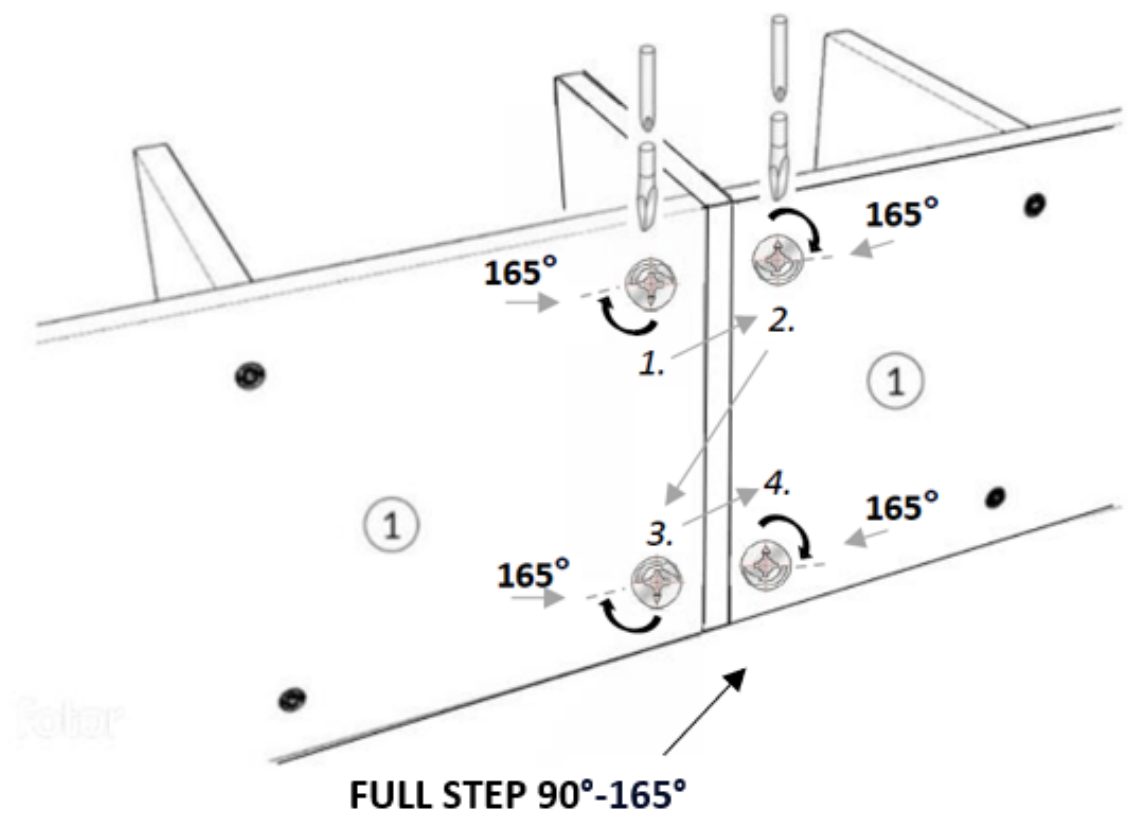
-  **T** x 2
-  **K** x 2
-  **M** x 4
- 



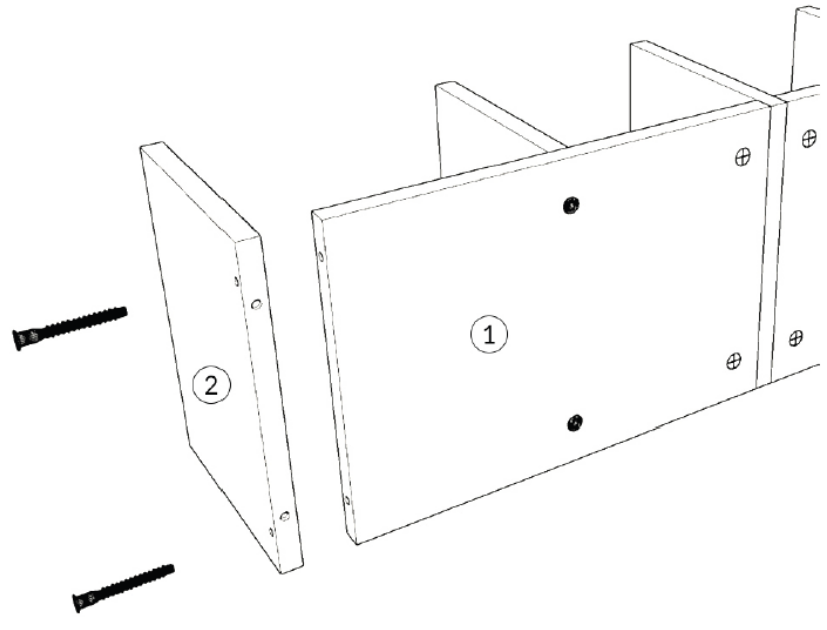
**PART STEP 0-90°**

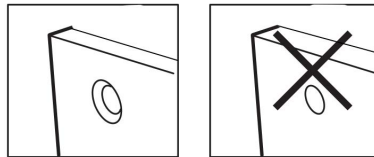
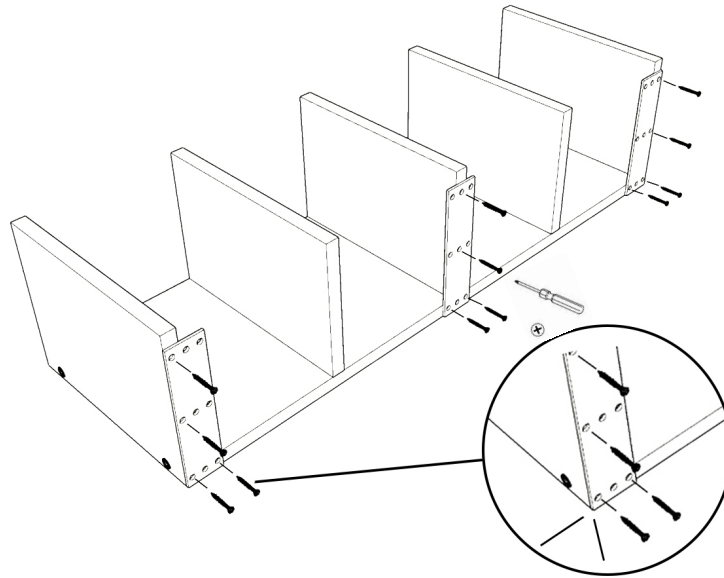
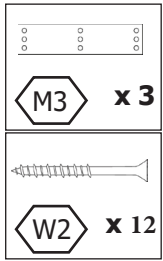
Fotor



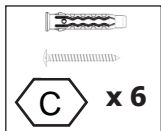


X2

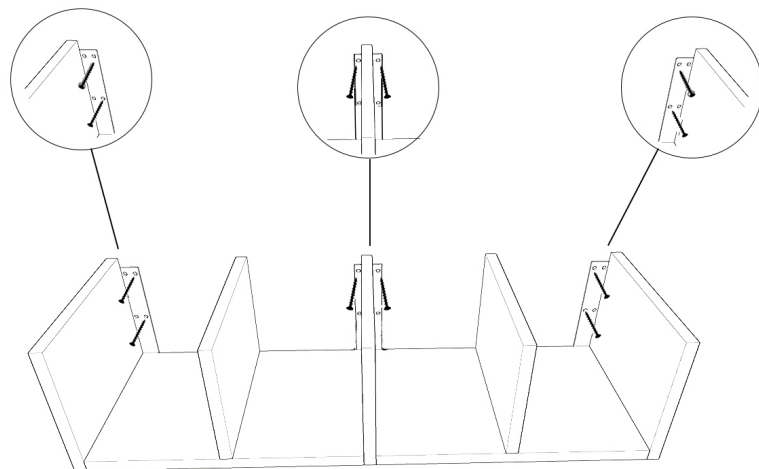
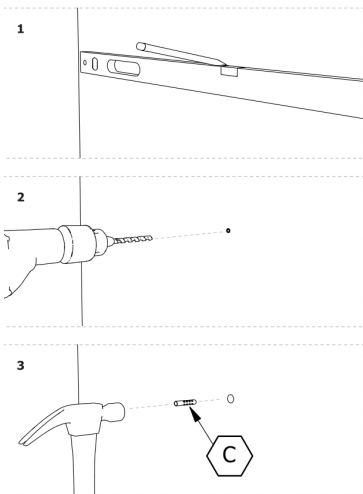


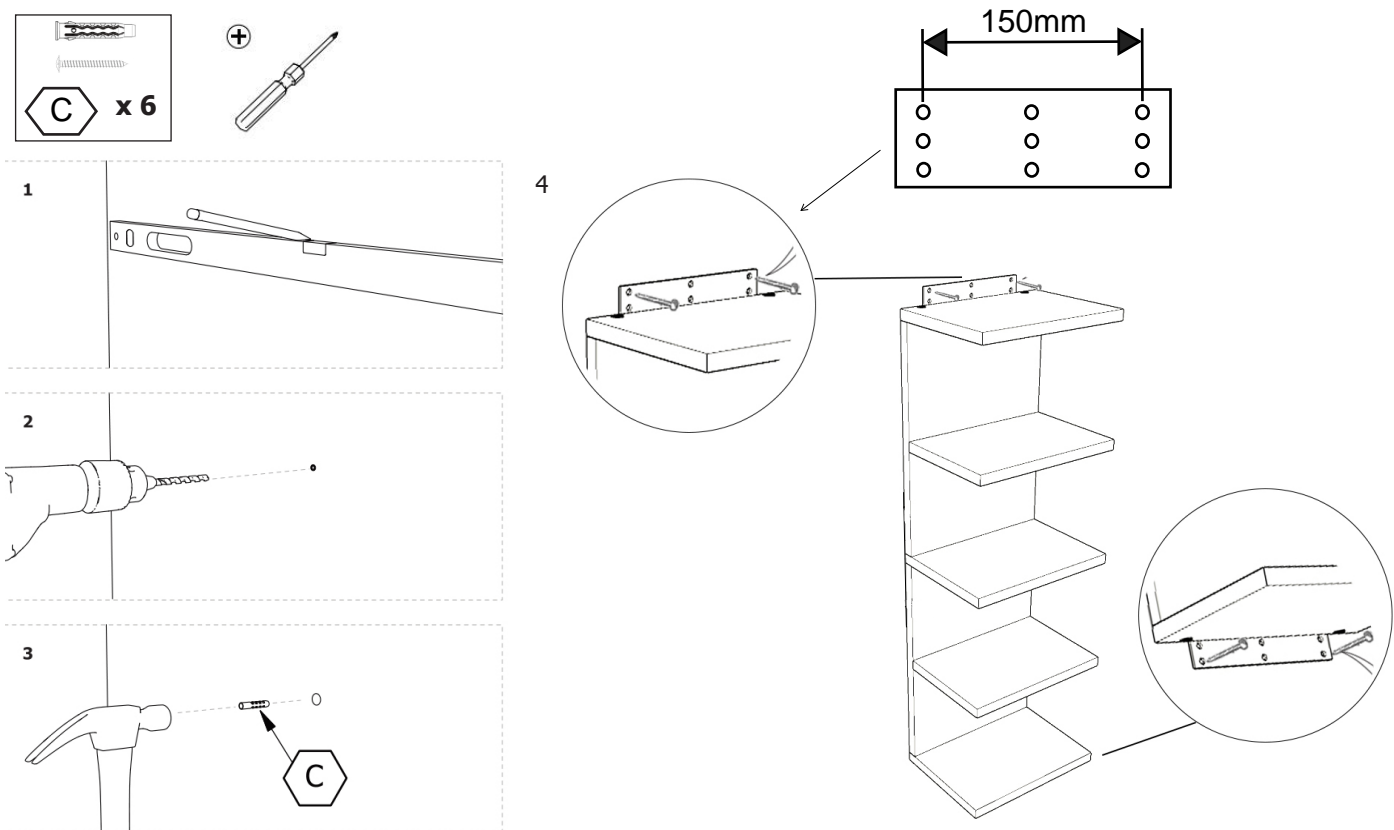
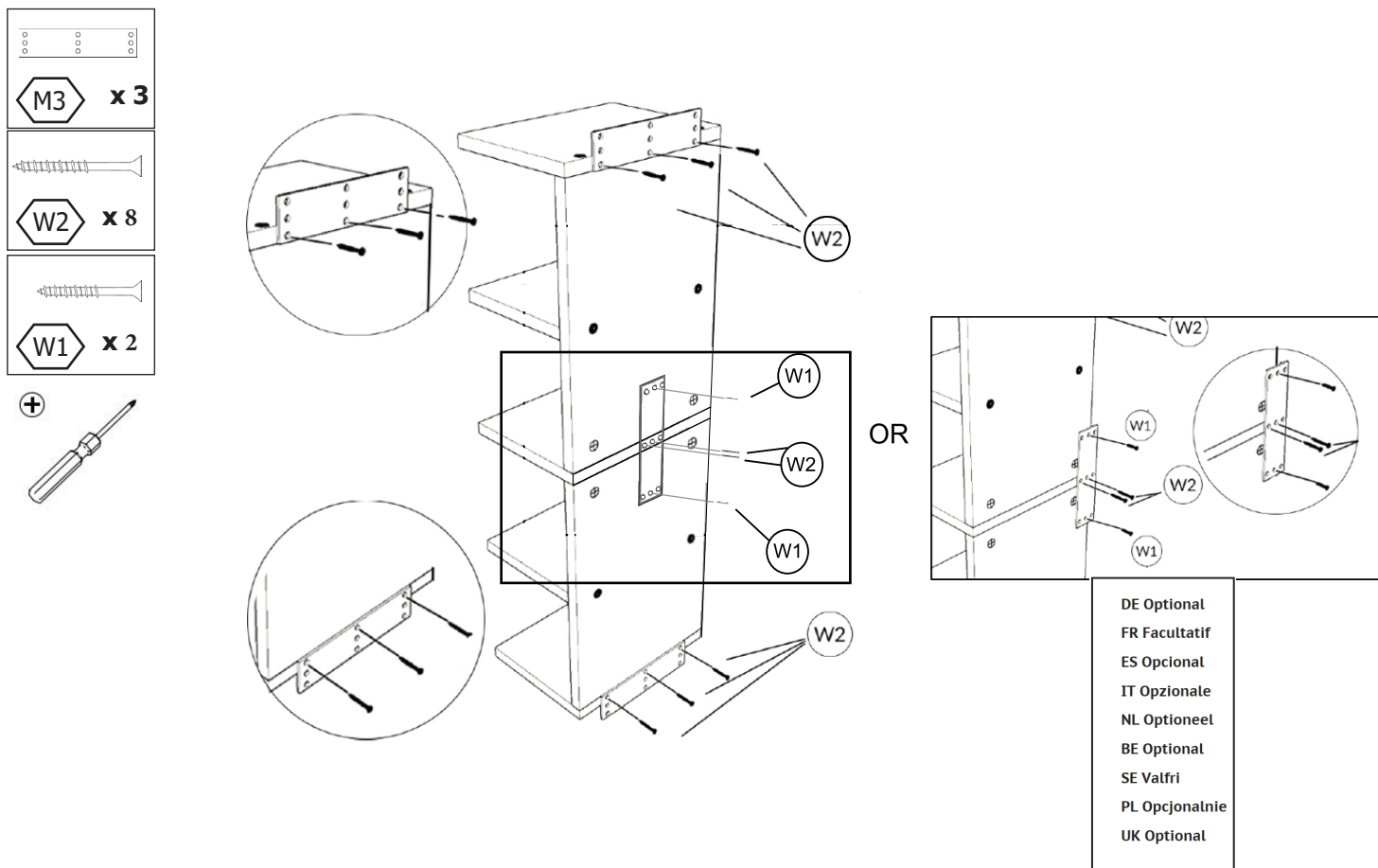


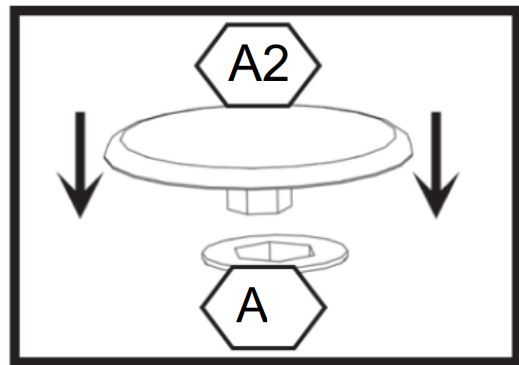
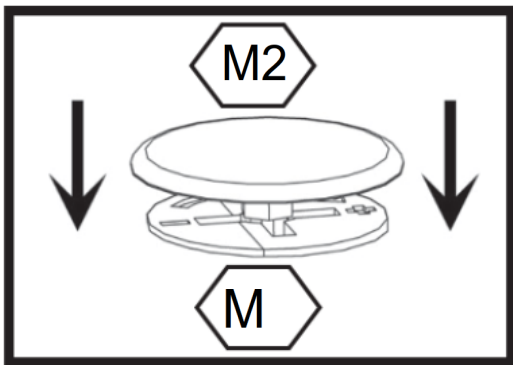
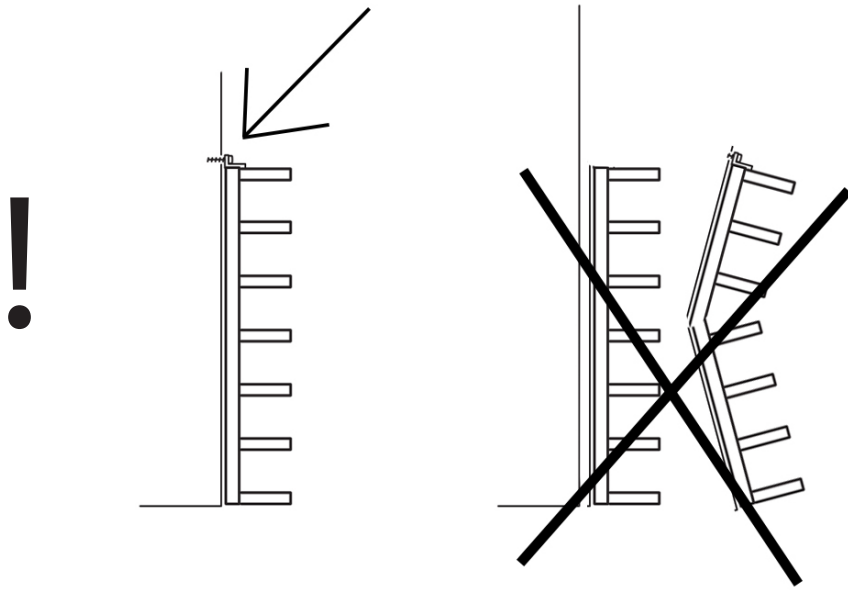
5



4







## **UK ENGLISH**

To access the full "Product User Manual," general usage guidelines and warnings for furniture, and recommendations for cleaning and maintenance, scan the QR code below or visit the website via the provided link.

## **DE DEUTSCH**

Um auf die vollständige „Gebrauchsanweisung des Produkts“, allgemeine Nutzungsrichtlinien und Warnhinweise für Möbel sowie Reinigungsempfehlungen zuzugreifen, scannen Sie den untenstehenden QR-Code oder besuchen Sie die Website über den angegebenen Link.

## **ES ESPAÑOL**

Para acceder a la "Instrucción de uso del producto", las normas generales y advertencias de uso de muebles, y las recomendaciones para limpieza y mantenimiento, escanee el código QR a continuación o visite la página web mediante el enlace proporcionado.

## **FR FRANÇAIS**

Pour accéder au « Manuel d'utilisation du produit », aux consignes générales et avertissements d'utilisation des meubles, ainsi qu'aux recommandations de nettoyage et d'entretien, scannez le code QR ci-dessous ou visitez le site via le lien fourni.

## **IT ITALIANO**

Per accedere al "Manuale d'uso del prodotto", alle norme generali e avvertenze sull'uso dei mobili e alle raccomandazioni per la pulizia e la manutenzione, scansiona il codice QR qui sotto o visita il sito web tramite il link fornito.

## **NL NEDERLANDS**

Om toegang te krijgen tot de "Gebruiksaanwijzing van het product", algemene richtlijnen en waarschuwingen voor meubelgebruik, en aanbevelingen voor reiniging en onderhoud, scan de onderstaande QR-code of bezoek de website via de verstrekte link.

## **SE SVENSKA**

För att få tillgång till den fullständiga "Produktanvändarmanualen", allmänna användningsriktlinjer och varningar för möbler samt rekommendationer för rengöring och underhåll, skanna QR-koden nedan eller besök webbplatsen via den angivna länken.

## **PL POLSKI**

Aby uzyskać dostęp do pełnej „Instrukcji użytkowania produktu”, ogólnych zasad i ostrzeżeń eksploatacji mebli oraz zaleceń dotyczących czyszczenia i konserwacji mebli, zeskanuj poniższy kod QR lub odwiedź stronę internetową pod podanym linkiem.



[www.comfort-cove.pl/pl/i/Instrukcja-uzytkowania-produktu/14](http://www.comfort-cove.pl/pl/i/Instrukcja-uzytkowania-produktu/14)