

DS-2SE4C425MWG-E(14F0)

Sieciowa szybka kamera kopułkowa TandemVu 4 MP 25× IR

AcuSense



Kamera Hikvision DS-2SE4C425MWG-E(14F0) 4 MP 25 × IR Network Speed Dome wykorzystuje 1/2,8-calowy układ CMOS ze skanowaniem progresywnym. Dzięki obiektywowi z 25-krotnym zoomem optycznym kamera oferuje więcej szczegółów na rozległych obszarach. Ta seria kamer może być szeroko stosowana w wielu różnych zastosowaniach, takich jak rzeki, drogi, koleje, lotniska, place, parki itp.

- Rejestruje dużą powierzchnię obrazu i szczegóły jednocześnie
- Wysokiej jakości obraz w rozdzielczości 4MP
- Doskonała wydajność przy słabym oświetleniu dzięki technologii powered-by-DarkFighter i technologii ColorVu
- Zabezpiecza rozległy obszar dzięki 25-krotnemu zoomowi optycznemu i 16-krotnemu zoomowi cyfrowemu.
- Obsługuje WDR, HLC, BLC, 3D DNR, usuwanie mgły, ekspozycję regionalną, ostrość regionalną
- Rozległy widok nocny z zasięgiem do 100 m w podczerwieni i 30 m w świetle białym
- Obsługuje zasilanie 12V DC i PoE+
- Klasyfikacja celów ludzi i pojazdów w oparciu o głębokie uczenie.

▪ Specyfikacja

Kamera	
Przetwornik obrazu	[Kanał Bullet]: 1/3" CMOS ze skanowaniem progresywnym; [kanał PTZ]: 1/2,8" CMOS ze skanowaniem progresywnym
Min. Oświetlenie	[Kanał Bullet]: 0.0005 Lux @ (F1.0, AGC ON), 0 Lux z oświetleniem; [Kanał PTZ]: Kolor: 0.005 Luks @ (F1.6, AGC ON), Cz/B: 0,001 luksa @ (F1.6, AGC ON), 0 luksów dla IR
Czas otwarcia migawki	1/1 s do 1/30,000 s
Wolna migawka	tak
Ostrość	półautomatyczna, ręczna, automatyczna
Zoom	[Kanał PTZ] 25 × optyczny, 16 × cyfrowy
Dzień i noc	ICR
Przełączanie dzień/noc	dzień, noc, auto, przełączanie według harmonogramu
Balans bieli	auto, ATW, lampa sodowa, lampa fluorescencyjna, wewnętrzna, zewnętrzna, MWB, zablokowany WB
Maks. Rozdzielczość	[Kanał Bullet] 2560 × 1440, [kanał PTZ] 2560 × 1440
Obiektyw	
Ogniskowa	[Kanał Bullet]: 2,8 mm; [Kanał PTZ]: 4,8-120 mm, 25 × optyczny
Prędkość zoomu	[Kanał PTZ]: około 3,6 s
FOV	[Kanał Bullet]: Poziome pole widzenia: 96,1°, Pionowe pole widzenia: 52,1°, Przekątna pola widzenia: 113,3°; [kanał PTZ]: HFOV: od 55° do 2,4° (szerokokątne), VFOV: od 33° do 1,4° (szerokokątne), DFOV: od 61,5° do 2,8° (szerokokątne)
Przystona	[Kanał Bullet]: F1.0; [Kanał PTZ]: F1.6
Oświetlenie	
Dodatkowe światło	[Kanał PTZ] IR; [Kanał Bullet]: Światło białe
Smart IR	Tak
Zasięg światła wspomagającego	[Kanał PTZ]: do 100 m; [Kanał Bullet]: do 30 m
PTZ	
Zakres ruchu (obrót)	360°
Zakres ruchu (pochylenie)	-15° do 90° (auto flip)
Prędkość panoramowania	prędkość panoramowania: konfigurowana w zakresie od 0,1° do 80°/s; Prędkość panoramowania między presetami: 80°/s
Prędkość przechyłu	prędkość przechyłu: konfigurowana w zakresie od 0.1° do 80°/s, Prędkość odchylenia między presetami 80°/s
Powiększenie proporcjonalne	tak,
Presety	300
Skanowanie patrolu	8 patrolów, do 32 ustawień wstępnych dla każdego patrolu
Skanowanie wzorca	4 skany wzorów
Wznawianie pracy po utracie napięcia	tak,
Akcja parkowania	ustawienia wstępne, skanowanie według wzoru, skanowanie patrolowe, skanowanie automatyczne, skanowanie pochylenia, skanowanie losowe, skanowanie klatek, skanowanie panoramy

Pozycjonowanie 3D	tak,
Wyświetlanie statusu PTZ	tak,
Zamrożenie presetu	tak,
Funkcje wyzwalana harmonogramem	ustawienia wstępne, skanowanie wzorca, skanowanie patrolowe, skanowanie automatyczne, skanowanie pochylenia, skanowanie losowe, skanowanie klatek, skanowanie panoramiczne, restart kamery, regulacja kamery, wyjście dodatkowe
Detekcja wyjątków	Konflikt adresów IP, dysk twardy pełny, nielegalne logowanie, błąd dysku twardego, sieć odłączona, nieprawidłowy restart
Wideo	
ROI	8 stałych obszarów dla każdego strumienia
Typ strumienia	strumień główny, strumień podrzędny, trzeci strumień
Strumień główny	[Kanał Bullet]: 50 Hz: 25 kl./s (2560 × 1440, 1920 × 1080, 1280 × 960, 1280 × 720) 60 Hz: 30 kl./s (2560 × 1440, 1920 × 1080, 1280 × 960, 1280 × 720) [Kanał PTZ]: 50 Hz: 25 kl./s (2560 × 1440, 1920 × 1080, 1280 × 960, 1280 × 720) 60 Hz: 30 kl./s (2560 × 1440, 1920 × 1080, 1280 × 960, 1280 × 720)
Podstrumień	[Kanał Bullet]: 50 Hz: 25 kl./s (704 × 576, 640 × 480, 352 × 288) 60 Hz: 30 kl./s (704 × 480, 640 × 480, 352 × 240) [Kanał PTZ]: 50 Hz: 25 kl./s (704 × 576, 640 × 480, 352 × 288) 60 Hz: 30 kl./s (704 × 480, 640 × 480, 352 × 240)
Trzeci strumień	[Kanał Bullet]: 50 Hz: 25 kl./s (1920 × 1080, 1280 × 960, 1280 × 720, 704 × 576, 640 × 480, 352 × 288) 60 Hz: 30 kl./s (1920 × 1080, 1280 × 960, 1280 × 720, 704 × 480, 640 × 480, 352 × 240) [Kanał PTZ]: 50 Hz: 25 fps (1920 × 1080, 1280 × 960, 1280 × 720, 704 × 576, 640 × 480, 352 × 288) 60 Hz: 30 fps (1920 × 1080, 1280 × 960, 1280 × 720, 704 × 480, 640 × 480, 352 × 240)
Kompresja wideo	H.265, H.264, MJPEG
Bitrate wideo	Od 32 kb/s do 16384 kb/s
Typ H.264	profil podstawowy, profil główny, profil wysoki
Typ H.265	profil główny
H.264+	tak
H.265+	tak
SVC	tak,
Audio	
Kompresja Audio	G.711,G.722.1,G.726,MP2L2,PCM,AAC-LC
Bitrate audio	32 do 160 Kb/s (MP2L2), 16 do 64 Kb/s (AAC-LC)
Częstotliwość próbkowania audio	8 kHz, 16 kHz, 32 kHz, 48 kHz
Filtrowanie szumów środowiska	tak
Funkcje Smart	
Nagrywanie Smart	ANR, Dual-VCA
Sieć	
API	Otwarty sieciowy interfejs wideo (profil S, profil G, profil T), ISAPI, SDK, ISUP

Pamięć sieciowa	NAS (NFS, SMB/CIFS), ANR
Protokoły	IPv4/IPv6,HTTP,HTTPS,802.1x,Qos,FTP,SMTP,UPnP,SNMP,DNS,DDNS,NTP,RTSP,RTCP, RTP,TCP/IP,UDP,IGMP,ICMP,DHCP,PPPoE,Bonjour,WebSocket,WebSockets
Jednoczesny podgląd na żywo	20
Użytkownik/host	32
Bezpieczeństwo	Uwierzytelniona nazwa użytkownika i hasło, powiązanie adresu MAC, szyfrowanie HTTPS, uwierzytelniony dostęp 802.1X, filtr adresów IP
Klient	iVMS-4200, Hik-Connect
Przeglądarka internetowa	IE 8 do 11, Chrome 57+, Firefox 52+, Safari 12+
Obraz	
Ustawienia obrazu	ostrość, nasycenie, jasność, kontrast
WDR (Szeroki zakres dynamiczny)	120 dB
SNR	≥ 52 dB
Redukcja mgły	Cyfrowy defog
Stabilizacja obrazu	EIS
Poprawa jakości obrazu	BLC, HLC, 3D DNR
Obszar ostrości	Tak
Obszar ekspozycji	Tak
Przełączanie parametrów obrazu	Tak
Maska prywatności	[Kanał Bullet] 8 programowalnych wielokątnych masek prywatności, [kanał PTZ] 24 programowalne wielokątne maski prywatności; konfigurowalny kolor maski lub mozaika
Interfejs	
Interfejs komunikacyjny	RJ45, samoadaptacyjny port Ethernet 10M/100M
Slot na kartę pamięci	Wbudowane gniazdo kart pamięci, obsługa kart Micro SD/Micro SDHC/Micro SDXC, do 256 GB
Wejście alarmowe	1 wejście alarmowe
Wyjście alarmowe	1 wyjście alarmowe
Wejście audio	1 wejście audio, 2.0 do 2.4Vp-p, 1k Ohm±10%,
Wyjście audio	1 wyjście audio, poziom linii, impedancja: 600 Ω
Zdarzenia	
Zdarzenia podstawowe	wykrywanie ruchu, alarm sabotażu wideo, wejście i wyjście alarmu, wyjątek
Inteligentne zdarzenia	wykrywanie wyjątków audio, wykrywanie przekroczenia linii, wykrywanie włamań, wykrywanie wejścia do regionu, wykrywanie wyjścia z regionu
Powiązanie alarmów	[Kanał Bullet] Przesyłanie do FTP/NAS/karty pamięci, powiadamianie centrum monitoringu, wysyłanie wiadomości e-mail, wyzwalanie wyjścia alarmowego i wyzwalanie nagrywania. [Kanał PTZ] Przesyłanie do FTP/NAS/karty pamięci, powiadamianie centrum monitoringu, wysyłanie wiadomości e-mail, wyzwalanie wyjścia alarmowego, wyzwalanie nagrywania i działania PTZ (takie jak ustawienie wstępne, skanowanie patrolowe, skanowanie wzorca).
Funkcje Deep Learning	
Funkcje Deep Learning	[Kanał Bullet] nie, [Kanał PTZ] tak
Ogólne	
Funkcje ogólne	lustro, ochrona hasłem, znak wodny, filtr adresów IP

Zasilanie	12VDC, PoE+
Pobór mocy i natężenie	Maks. 24 W, w tym maks. 2,6 W dla grzałki i maks. 11 W dla dodatkowego oświetlenia
Warunki pracy	-30°C do 65°C (-22°F do 149°F), wilgotność niższa niż 90%RH
Reset	tak
Odmgławianie	Tak
Materiał	ADC12
Wymiary	Ø 166 mm × 375 mm (Ø 6,5" × 14,7")
Waga	Okolo 2,4 kg (13,2 funta)
Zatwierdzenie	
Stopień ochrony	Standard IP66, ochrona odgromowa 6000 V, ochrona przeciwprzepięciowa

▪ DORI

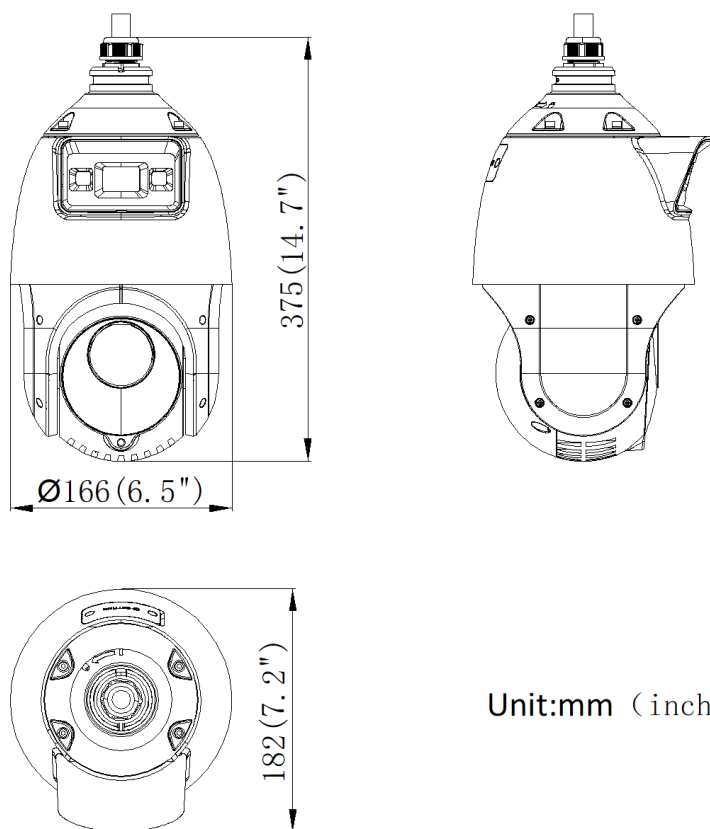
Odległość DORI (wykrywanie, obserwowanie, rozpoznawanie, identyfikowanie) daje ogólny obraz zdolności kamery do rozróżniania osób lub obiektów w polu widzenia. Jest ona obliczana na podstawie specyfikacji danej kamery i kryteriów określonych w normie EN 62676-4: 2015.

DORI	Detekcja	Obserwacja	Rozpoznanie	Identyfikacja
Definicja	25 px/m	63 px/m	125 px/m	250 px/m
Odległość(Tele)	2200,0 m (7217,85 ft)	873,0 m (2864,17 ft)	440,0 m (1443,57 ft)	220,0 m (721,78 ft)

▪ Dostępny model

DS-2SE4C425MWG-E 14F0 PL

▪ Wymiary








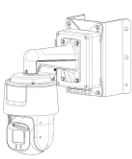
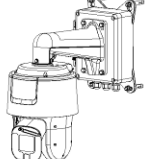
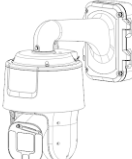
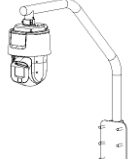









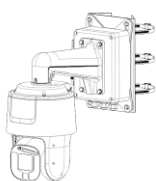
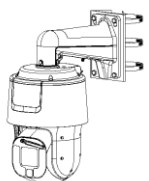





Unit:mm (inch)

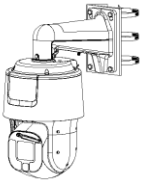

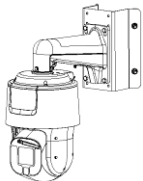
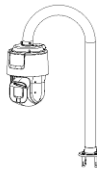



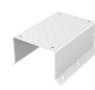
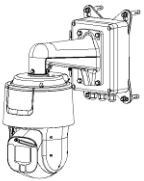
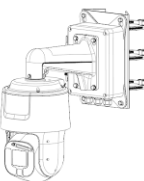
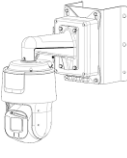
▪ **Akcesoria**

- Uwzględnione w zestawie



- **Opcjonalnie**

DS-1604ZJ-BOX-CO RNER Uchwyt ścienny	DS-1604ZJ-BOX Uchwyt ścienny	DS-1604ZJ Uchwyt ścienny	DS-1660ZJ Uchwyt ścienny	DS-1661ZJ Uchwyt sufitowy
				
				
DS-1662ZJ Uchwyt sufitowy	DS-1667ZJ Uchwyt sufitowy	DS-1673ZJ Pionowy uchwyt słupowy	DS-1604ZJ-BOX-PO LE Pionowy uchwyt słupowy	DS-1684ZJ Pionowy uchwyt słupowy
				
				
DS-1604ZJ-pole Pionowy uchwyt słupowy	DS-1260ZJ Uchwyt sufitowy	DS-1604ZJ-corner Uchwyt narożny	DS-1619ZJ Inne	DS-1602ZJ Uchwyt ścienny
				

				
<p>DS-1674ZJ Puszka przyłączeniowa</p>	<p>DS-4650ZJ-WC Pionowy uchwyt słupowy</p>	<p>DS-4660ZJ-WC Mocowanie narożne</p>		
				
				

Headquarters

No.555 Qianmo Road, Binjiang District,
Hangzhou 310051, China
T +86-571-8807-5998
www.hikvision.com



Follow us on social media to get the latest product and solution information.

