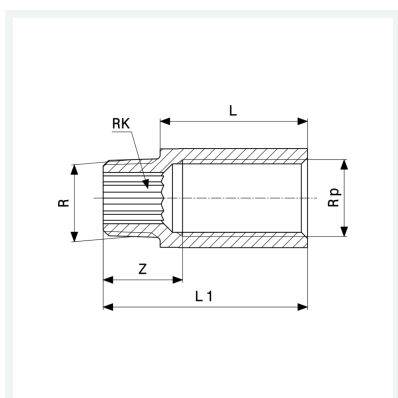




Przedłużka
 - gwint R, gw Rp
wyposażenie
 Wielokąt wewnętrzny
nr wzoru 3525

nr kat. 355 050



Właściwości

Gwint zewnętrzny	R	¾
Gwint wewnętrzny cylindryczny	Rp	¾
Długość	L	40
Wymiar Z	Z	23 mm
Długość 1	L1	57 mm
Rozmiar klucza 5	RK	17 mm
Waga	148,4 g	
Pojemność	103,6 cm ³	
Materiał	materiał	brąz lub brąz krzemowy