



## 15" monitor z 10 punktami dotykowymi

ProLite T1532MSC-B1S 15" to monitor multi-touch oparty o technologię pojemnościową (projected capacitive), która dzięki szklanej powłokę pokrywającej ekran gwarantuje nie tylko doskonałą jakość obrazu, ale też trwałość i odporność na zarysowania. Co więcej ewentualne zarysowania ekranu nie mają wpływu na działanie funkcji dotykowej. Regulacja położenia ekranu (do 90° w górę) w połączeniu z możliwością instalacji na ścianie gwarantuje komfort użytkownika panelu i oszczędność miejsca. Przyciski obsługi umieszczone są z boku obudowy ekranu, można też je zablokować. Ponadto szklana konstrukcja od krawędzi do krawędzi tworzy przyciągające wzrok wykończenie o wysokiej przepuszczalności światła, gwarantując doskonałą klarowność obrazu i wspaniałe kolory.



### Technologia dotykowa - Pojemnościowa

Technologia ta wykorzystuje przewodnictwo elektryczne. Dotyk jest rejestrowany ponieważ w miejscu dotknięcia palcem szklanej powłoki pokrywającej ekran zmienia się pojemność elektryczna. Powłoka to gwarantuje nie tylko doskonałą jakość obrazu, ale też trwałość i odporność na zarysowania. Co więcej ewentualne zarysowania ekranu nie mają wpływu na działanie funkcji dotykowej. Panel rozpoznaje dotyk wykonywany palcem (także w rękawiczce lateksowej) lub specjalnym rysikiem.



### ip54

Kod IP klasyfikuje urządzenia w oparciu o ich odporność na działania obcych obiektów i wody. IP54 oznacza, że monitor może pracować w pomieszczeniach o dużym zapyleniu oraz że jest odporny na działania strumieni wody.

## 01 OBRAZ

Wygląd	Edge to edge glass
Przekątna	15", 38cm
Panel	TN
Rozdzielczość fizyczna	1024 x 768 (0.8 megapixel)
Format obrazu	4:3
Jasność	350 cd/m <sup>2</sup>
Jasność	315 cd/m <sup>2</sup> z panelem dotykowym
Przepuszczalność światła	90%
Kontrast statyczny	800:1
Czas reakcji (BTB)	8ms
Kąty widzenia	poziomo/pionowo: 176°/176°, prawo/lewo: 88°/88°, góra/dół: 88°/88°
Synchronizacja pozioma	31 - 60kHz
Powierzchnia robocza szer. x wys.	304.1 x 228.1mm
Plamka	0.297mm
Obudowa	czarna, matowa

## 02 DOTYK

Technologia dotykowa	pojemnościowa
Punkty dotykowe	10 (HID, wymaga kompatybilnego systemu operacyjnego)
Dotyk wykonywany	ryśnik, palcem, w rękawiczce (lateks)
Interfejs dotykowy	USB
Obsługiwane systemy operacyjne	Wszystkie monitory iiyama są Plug & Play i kompatybilne z systemami Windows i Linux. Szczegóły odnośnie wsparcia systemów operacyjnych przez monitory dotykowe znajdują się w pliku dostępnym w sekcji Do pobrania.

## 03 INTERFEJSY / ZŁĄCZA / STEROWANIE

Analogowe wejścia sygnału	VGA x1
Cyfrowe wejścia sygnału	HDMI x1 DisplayPort x1
Wyjścia audio	Wbudowane głośniki 2 x 1W
HDCP	tak

## 04 WŁAŚCIWOŚCI

Odporność na kurz i wodę	IP54 (front)
Blokada przycisków OSD	tak

## 05 OGÓLNE

Języki menu OSD	EN, DE, FR, ES, IT, CN, JP
Przyciski	Menu, W górę/ Jasność, W dół/ Wycisz, Wybierz, Power
Parametry regulowane	obraz (kontrast, janość, ustawienie poziome, ustawienie pionowe, faza, taktowanie, autokonfiguracja), zaawansowane (temperatura koloru, ostrość), OSD, (czas OSD, pozycja OSD, OSD ustawienie poziome, OSD ustawienie poziome), opcje (przywróć, język, wybierz źródło, tryb wyświetlania, głośność, wycisz, factory)
Udogodnienia	kompatybilny z Kensington-lock™
Plug&Play	DDC2B

## 06 MECHANICZNE

Kąt pochylenia 90° w górę; 5° w dół

Standard VESA 100 x 100mm

System zarządzania kablami tak

## 07 AKCESORIA W ZESTAWIE

Kable zasilający, USB, HDMI, Audio, DP

Instrukcje skrócona instrukcja obsługi, instrukcja bezpieczeństwa

Ośłona na kable tak

## 08 ZARZĄDZANIE ENERGIĄ

Zasilacz wewnętrzny

Zasilanie AC 100 - 240V, 50/60Hz

Zużycie energii 16W typowo, 1.5W stand by, 0.3W off mode

## 09 ZRÓWNOWAŻONY ROZWÓJ

Certyfikaty CE, EAC, RoHS support, ErP, WEEE, cULus, VCCI, REACH, UKCA

Klasa efektywności energetycznej (Regulation (EU) 2017/1369) E

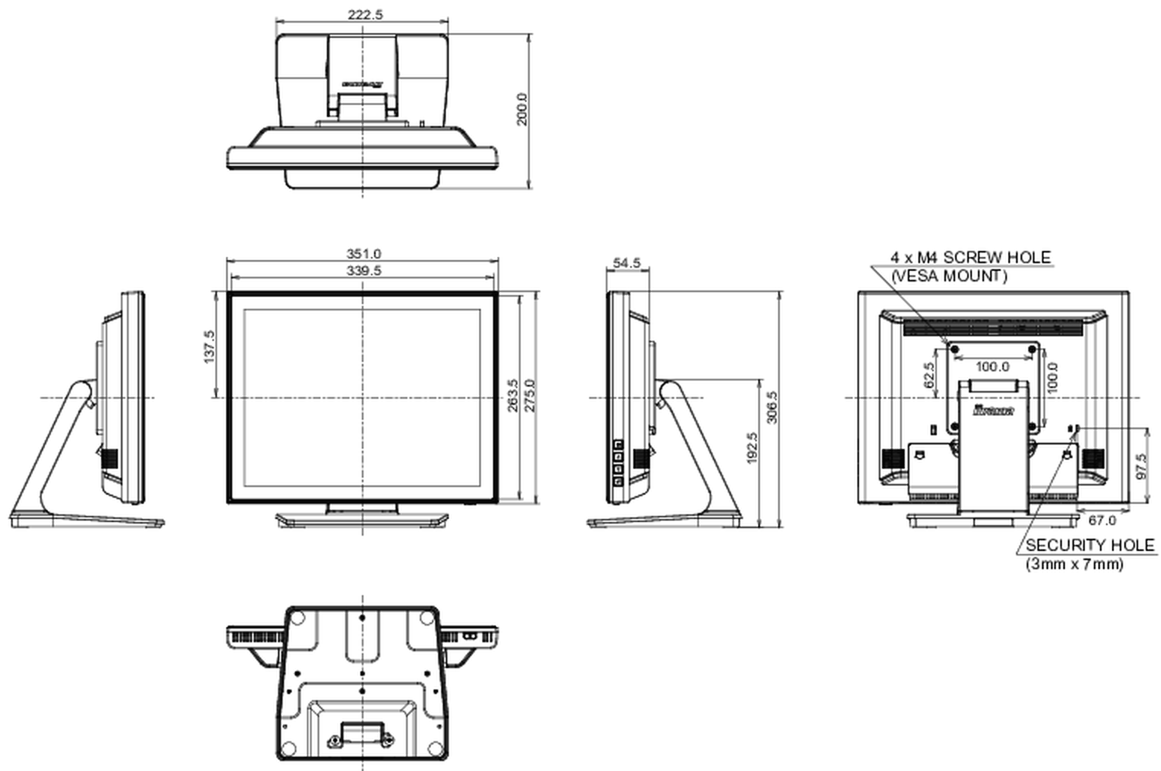
REACH SVHC powyżej 0.1% ołowiu

## 10 WYMIARY / WAGA

Wymiary produktu szer. x wys. x gł. 351 x 306.5 x 200mm

Waga (bez pudła) 3.7kg

Kod EAN 4948570122097



*Wszystkie znaki towarowe zastrzeżone. Pomyłki i wprowadzanie zmian zastrzeżone. Specyfikacje produktów mogą ulec zmianie bez wcześniejszego zawiadomienia. Wszystkie monitory LCD iiyama są zgodne z normą ISO-9241-307:2008 określającą liczbę i rodzaj defektów matrycy.*

© IIYAMA CORPORATION. ALL RIGHTS RESERVED