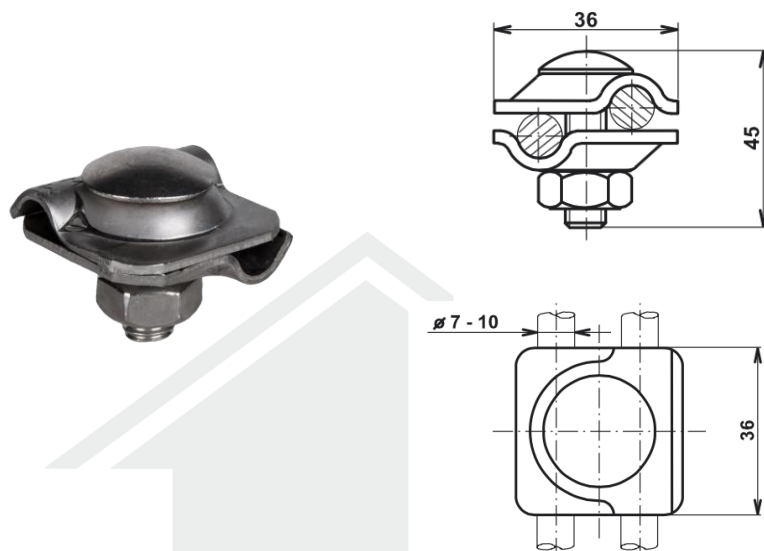


KARTA KATALOGOWA

SUBN – złącze krzyżowe uniwersalne – stal nierdzewna



SYMBOL	SUBN
MATERIAŁ	STAL NIERDZEWNA
ŚRUBY	1 x M10 – STAL NIERDZEWNA
WYMIARY ZWODU	Ø7 – Ø10mm

Opis:

Złącze umożliwia połączenie dwóch zwodów – krzyżowo lub równoległe.

Uchwyt opisany wyżej jest zgodny z wymaganiami następujących dokumentów:

Nr dokumentu	Tytuł
PN-EN 62561-1:2017	Elementy urządzenia piorunochronnego LPC
	część 1: Wymagania stawiane elementom połączeniowym
PN-EN 62561-2:2018	Elementy urządzenia piorunochronnego LPC
	część 2: Wymagania dotyczące przewodów i uziomów
PN-IEC 62305-1:2011	„Ochrona odgromowa obiektów budowlanych - zasady ogólne”