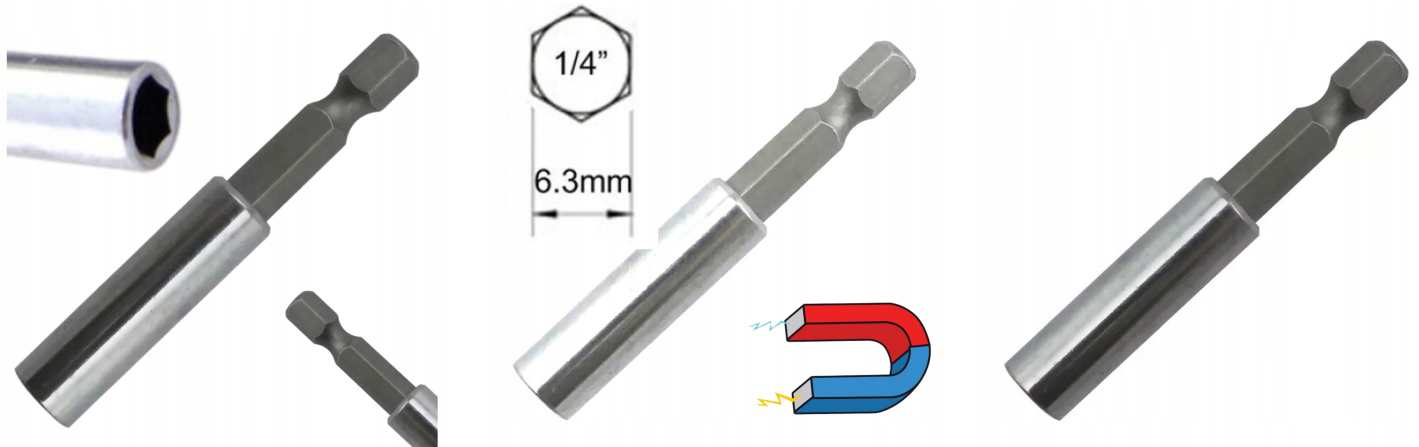


UCHWYT MAGNETYCZNY DO KOŃCÓWEK BITÓW 1/4 60 mm

Galeria Produktu



Opis Produktu

Na pozostałych aukcjach dostępne uchwyty w rozmiarach:

✓ 60 mm

✓ 75 mm

✓ 125 mm

✓ 180 mm

Parametry Techniczne

Parametr	Wartość
EAN (GTIN)	5902143127956
Kod producenta	CON-ANU-1614



Marka Condor

Seria brak

Liczba elementów w zestaw 1

Typ grotu HEX

Długość bitu 60mm

Grubość nasady bitu 1/4"

Waga produktu z opakowan 0.3

Stan Nowy

Stan opakowania oryginalne