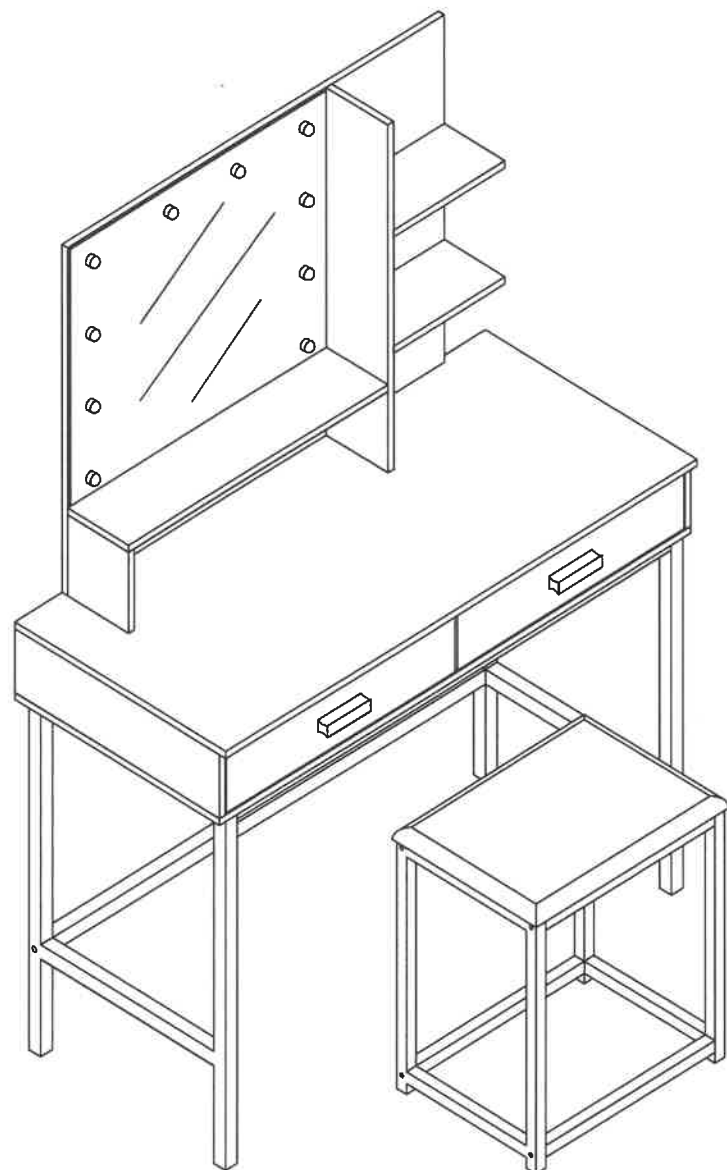
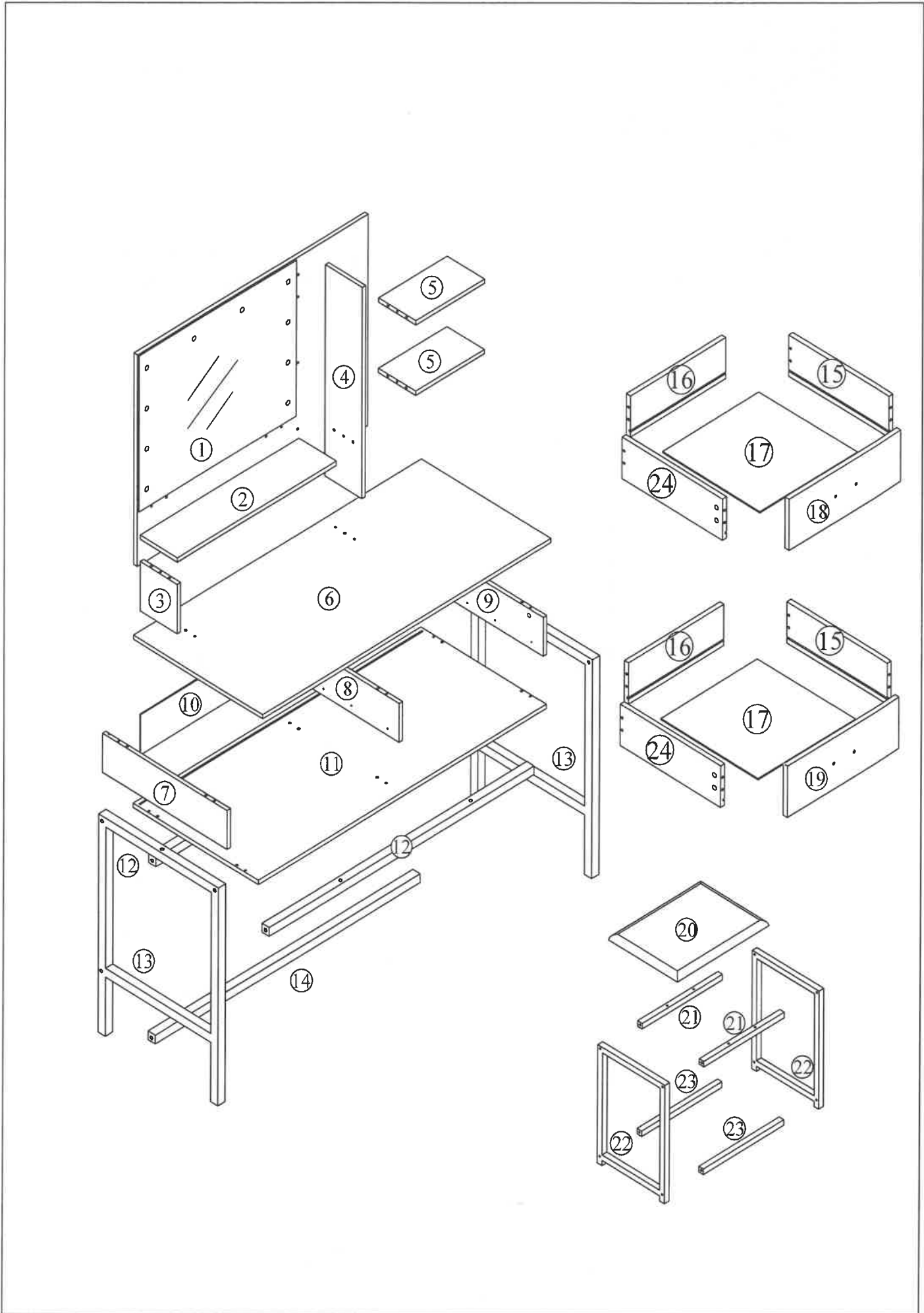


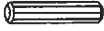











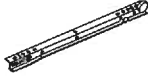










2014

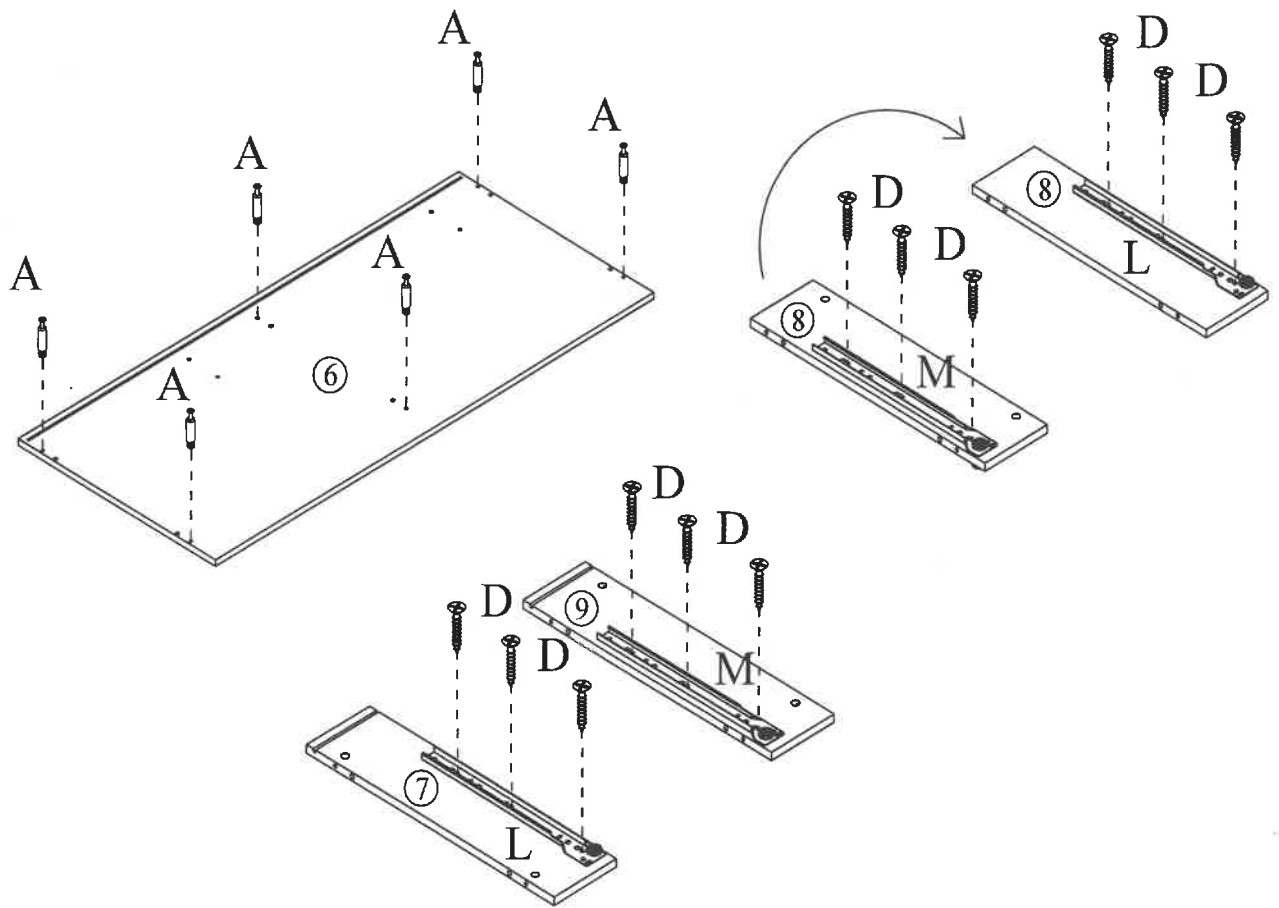
# Moskata MEBLE



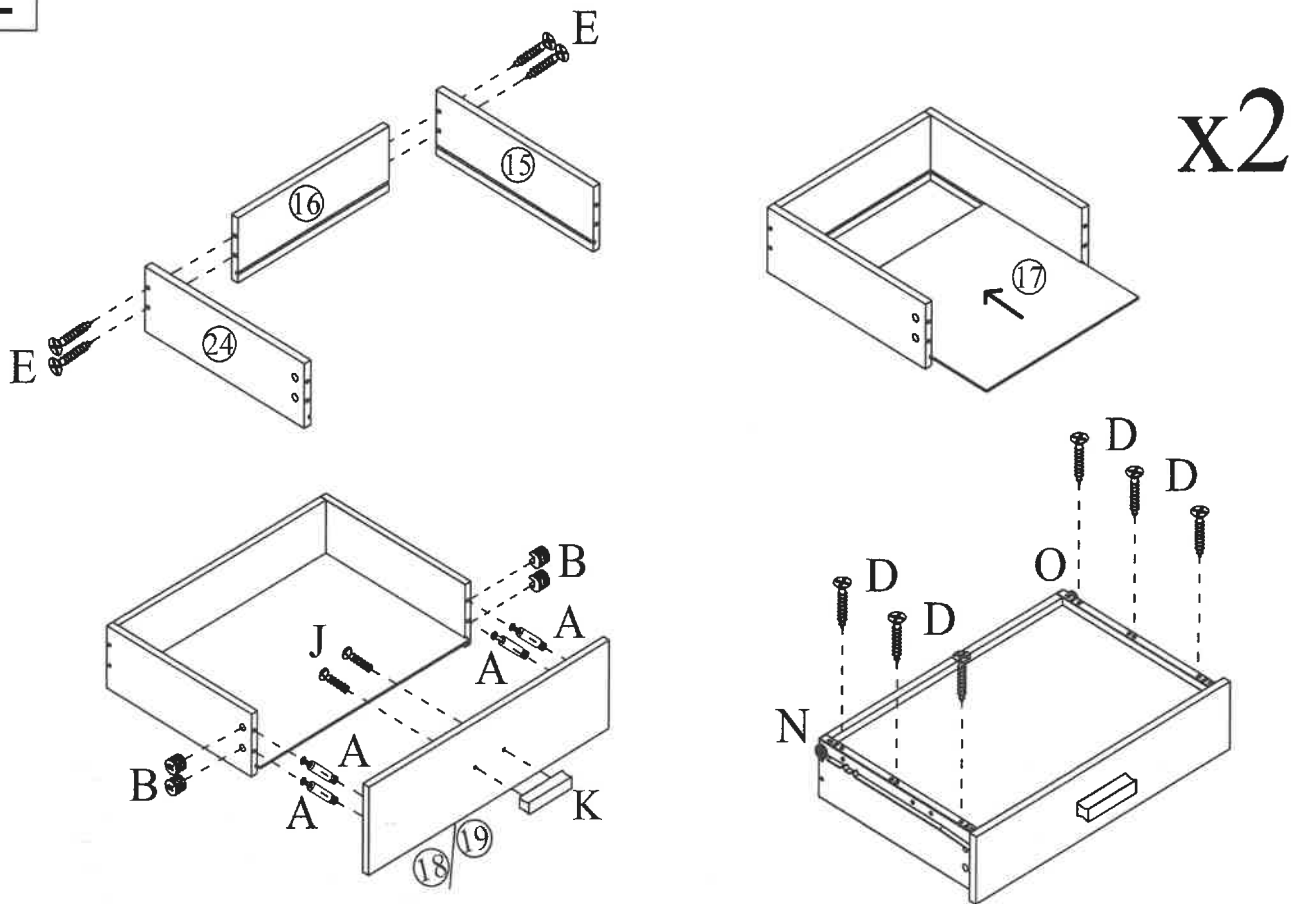


A	x 18	B	x 18	C	x 27	D	x 24	E	x 36
					$\Phi 6 \times 30 \text{mm}$		$\Phi 3 \times 12 \text{mm}$		$\Phi 4 \times 35 \text{mm}$
F	x 14	G	x 1	H	x 6	I	x 1	J	x 4
	$\Phi 6 \times 45 \text{mm}$				$\Phi 6 \times 35 \text{mm}$		$\Phi 4 \times 12 \text{mm}$		$\Phi 4 \times 16 \text{mm}$
K	x 2	L	x 2	M	x 2	N	x 2	O	x 2
									
P	x 1	Q	x 1	R	x 2	S	x 1	T	x 10
									
U	x 1	V	x 2	W	x 1				
			$\Phi 3 \times 12 \text{mm}$						

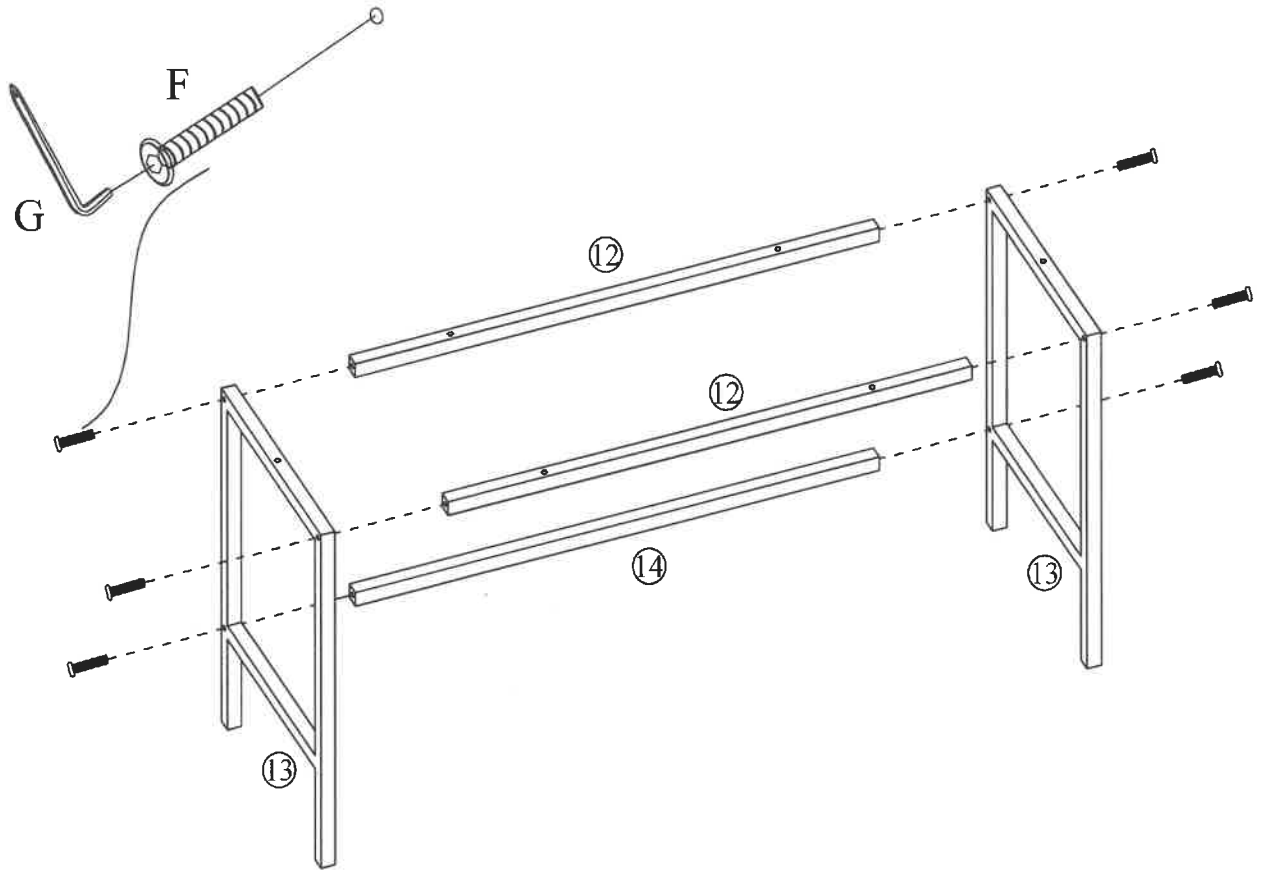
1



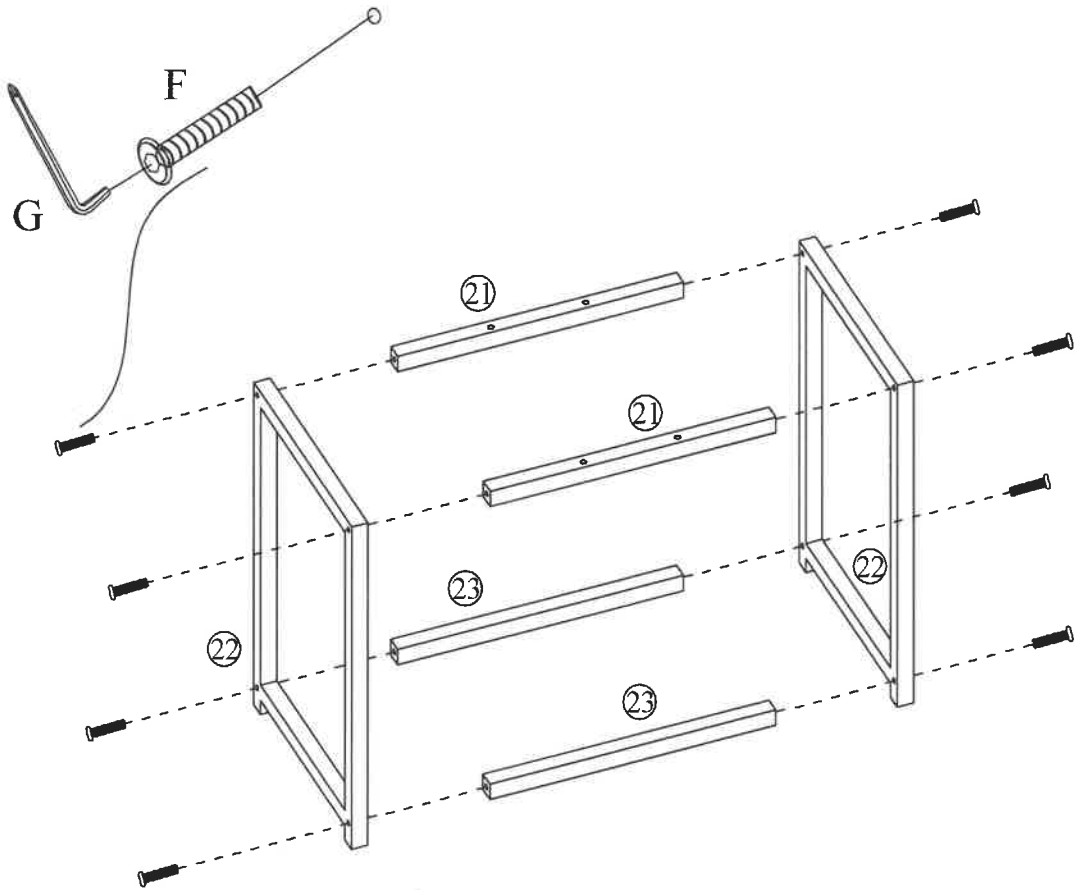
2



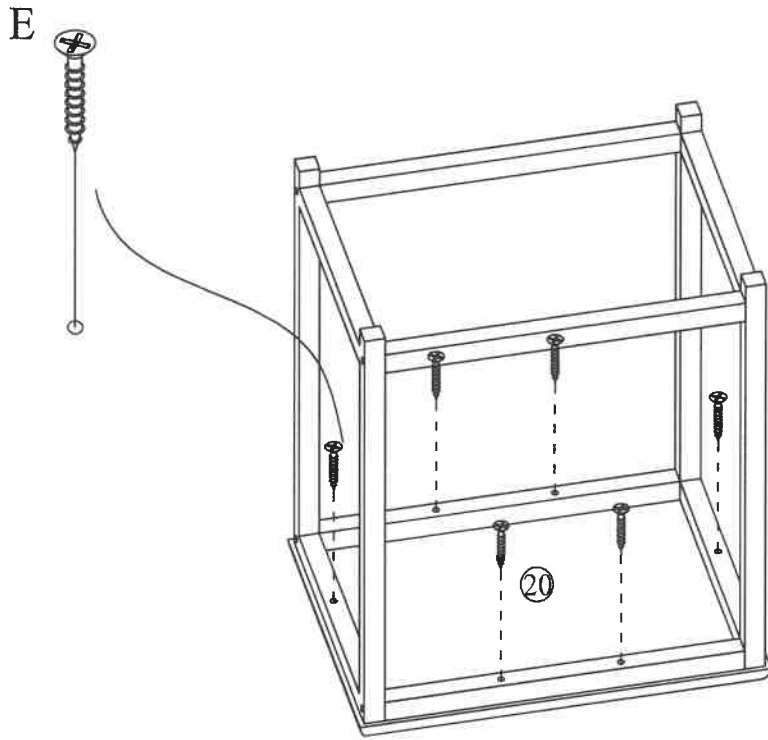
3



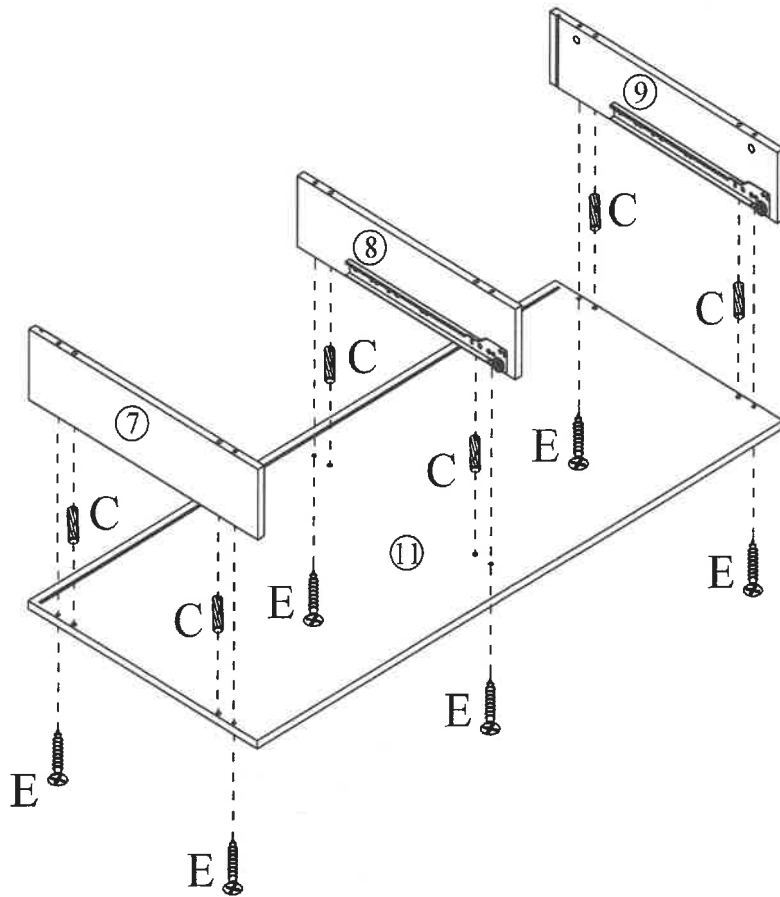
4



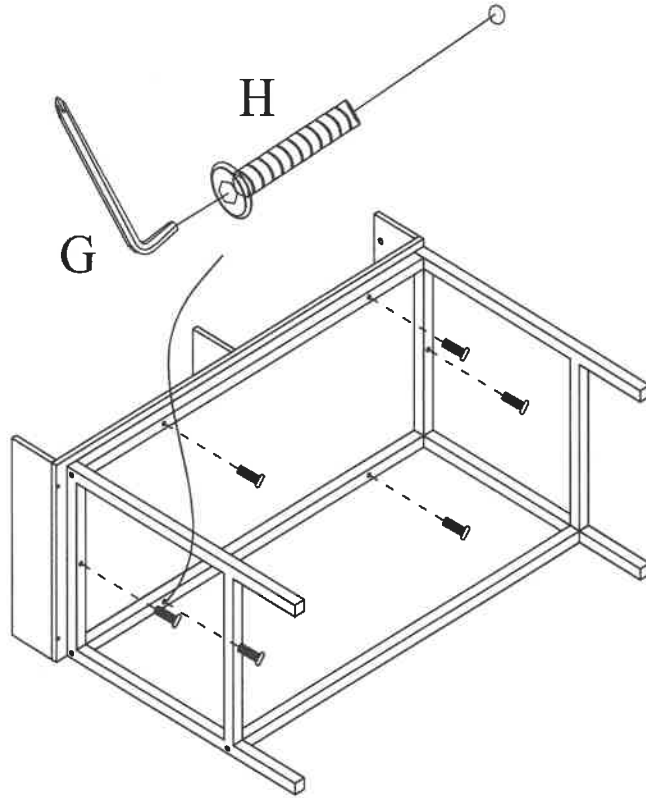
5



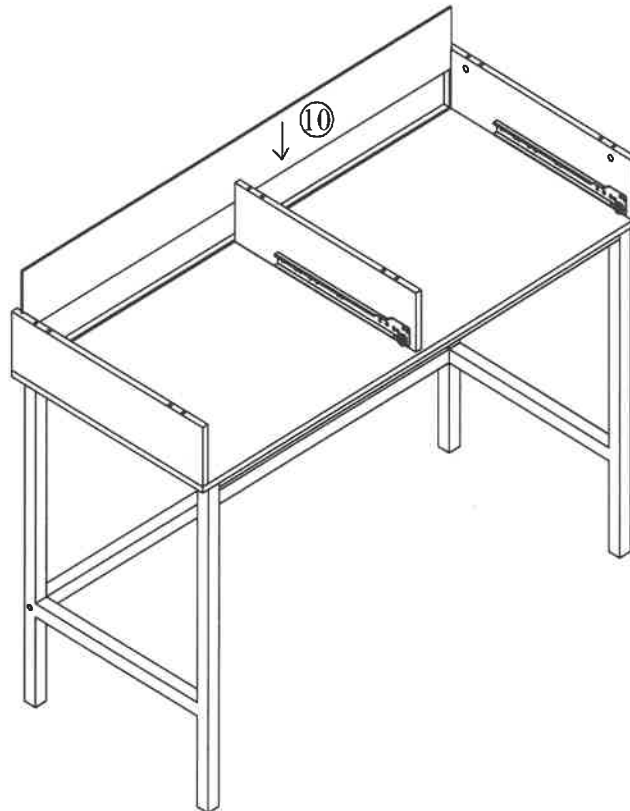
6



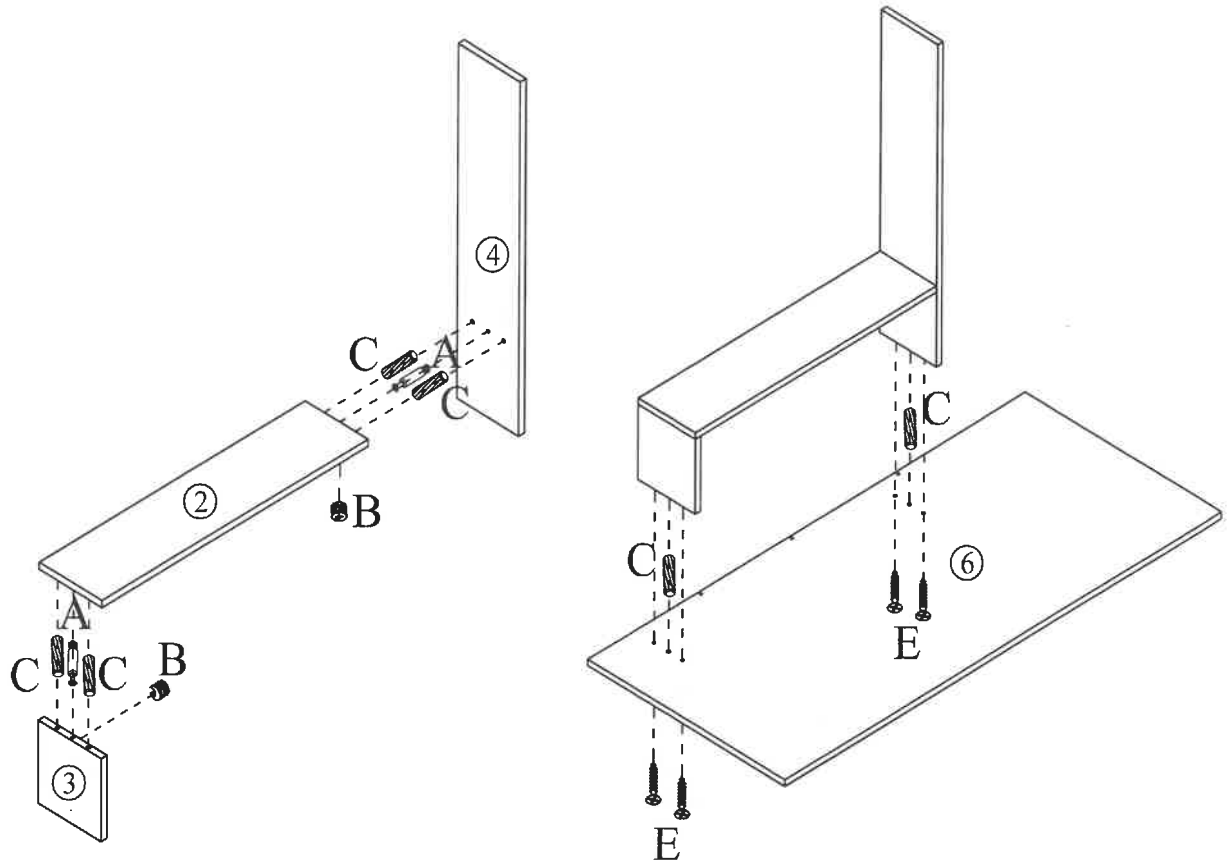
7



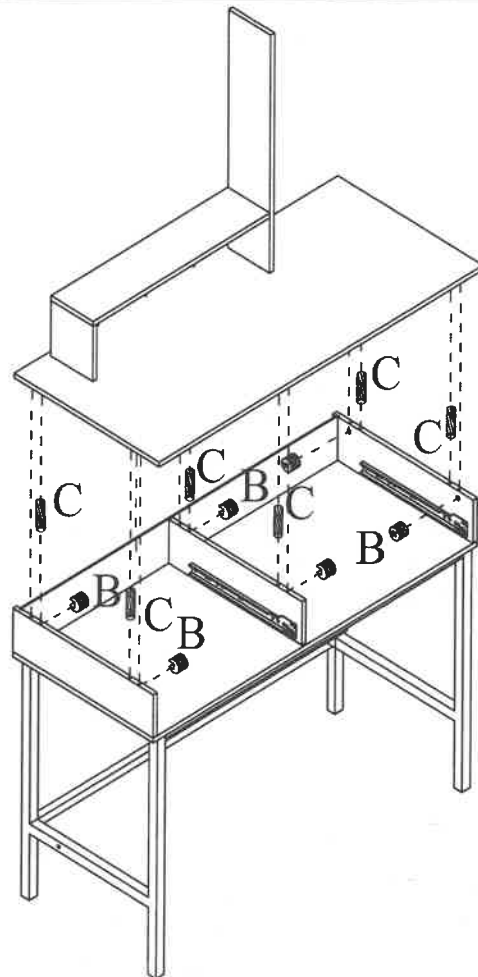
8



9

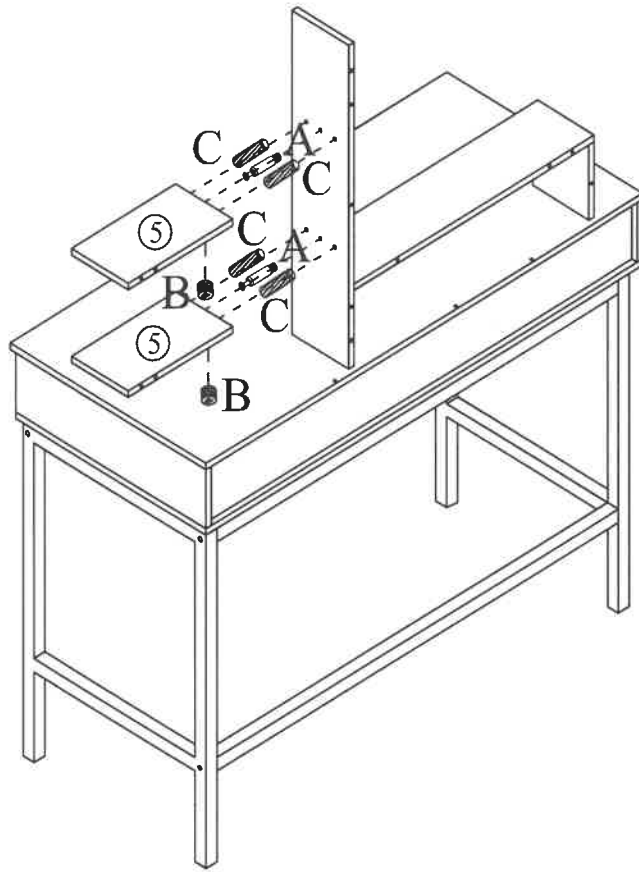


10

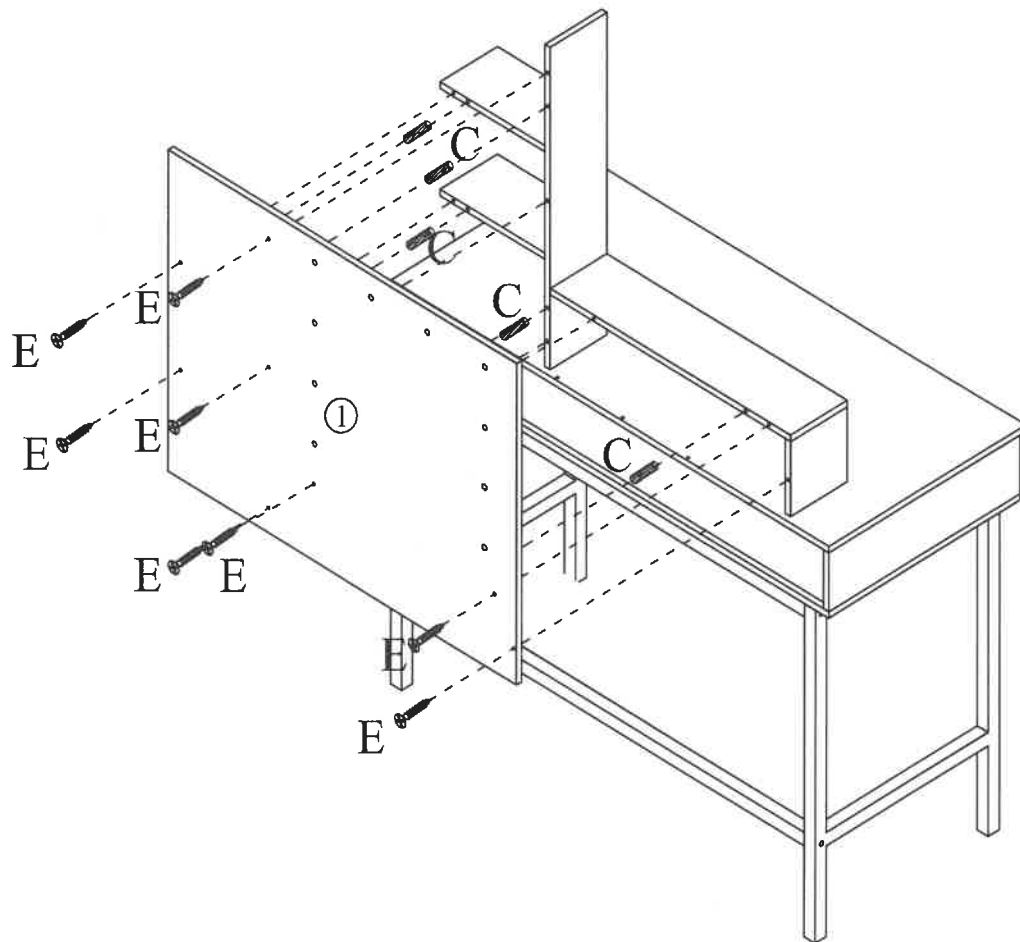




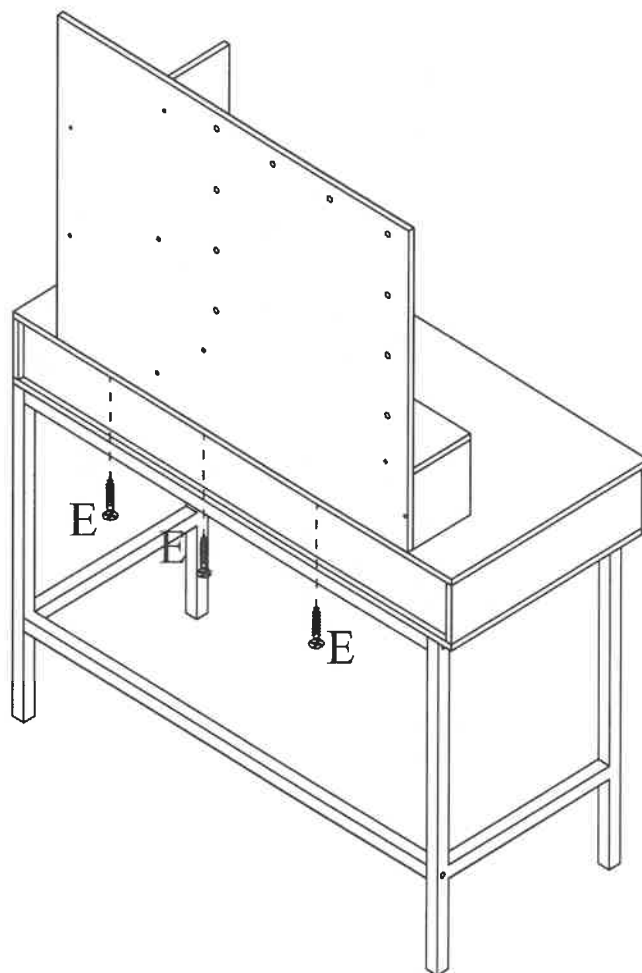
11



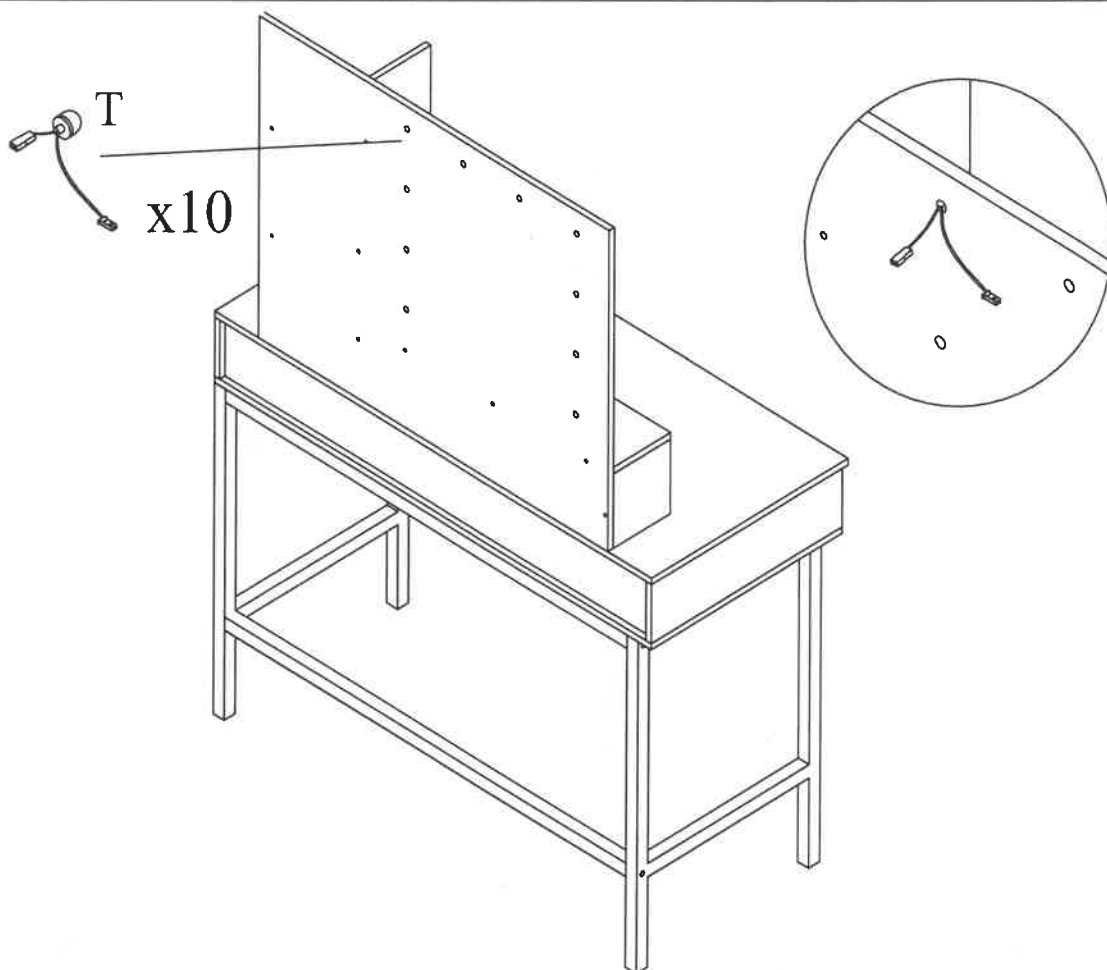
12



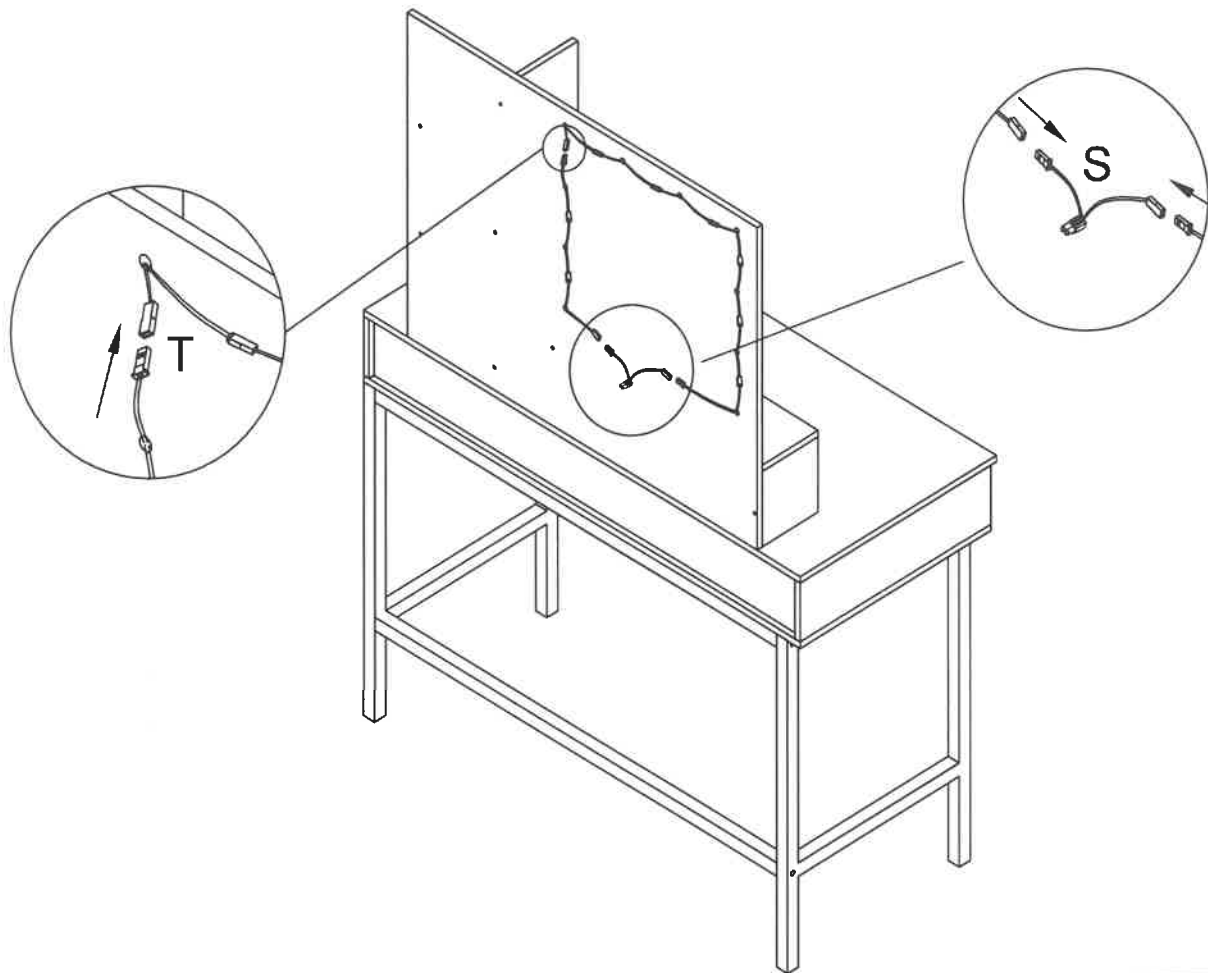
13



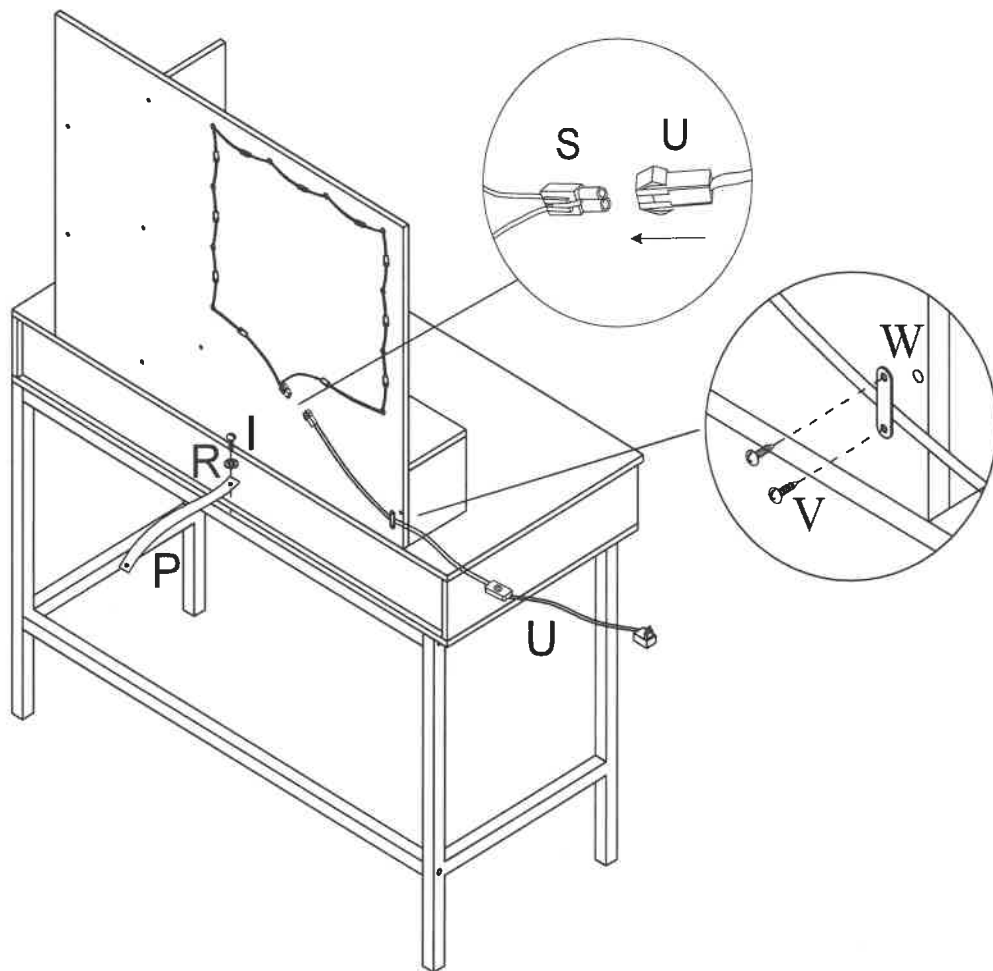
14



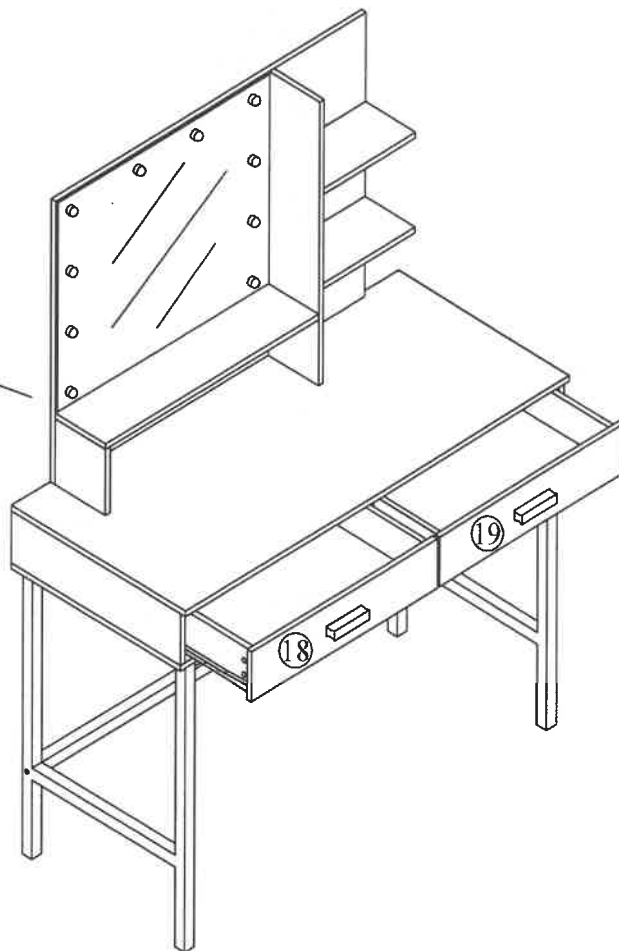
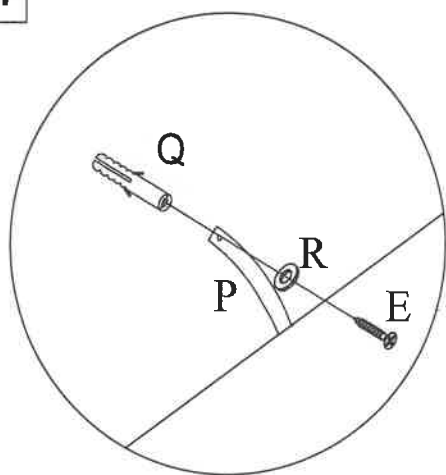
15



16



17



18

