



Bariera do bramy 12V / 24V DC

Marka: NePower

Symbol: 40576

EAN: 5906288900276

Ilość wiązek: 1

Częstotliwość sygnału: 38 kHz

Pasmo podczerwieni: 940nm

Pobór prądu: Rx: 18 mA, Tx: 20 mA

Wyjście przekaźnikowe max: 1A/36VDC

Zasilanie: 12V / 24V DC

Klasa szczelności: IP55

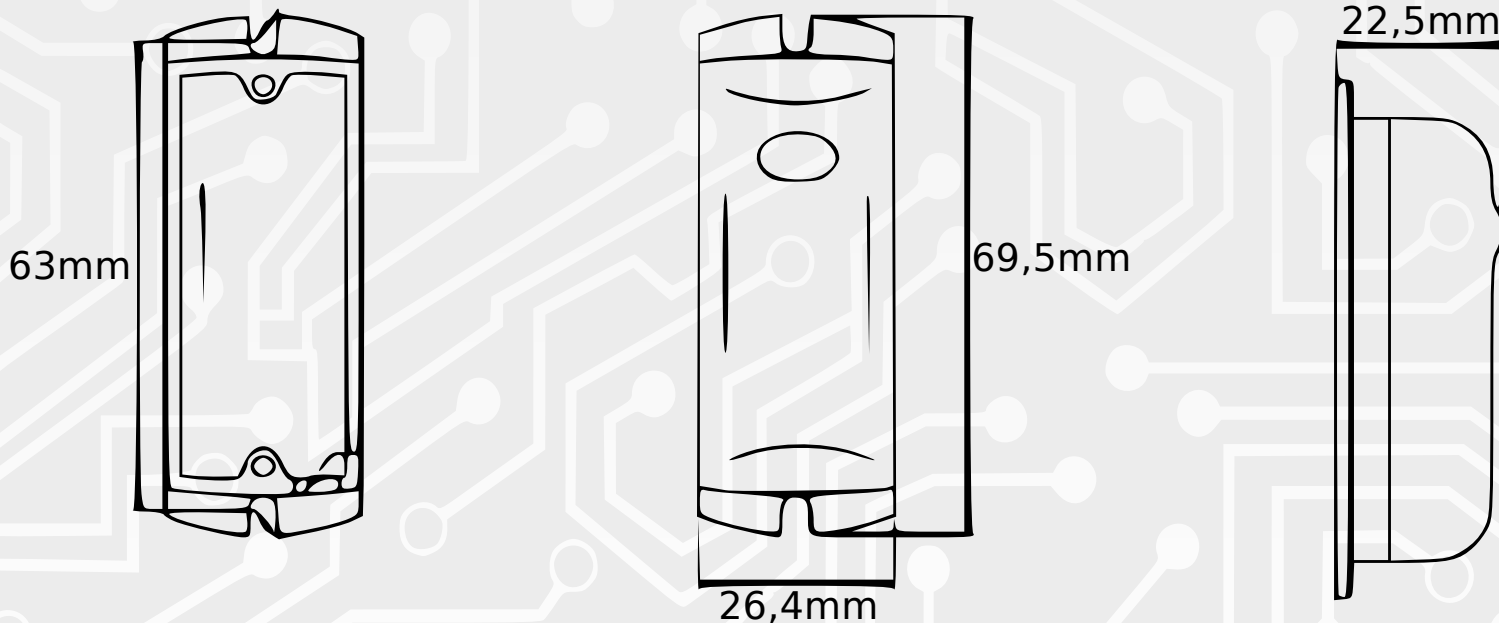
Materiał: tworzywo sztuczne

Kolor: czarny

Certyfikat: CE, RoHS, FC

OPIS

Miniaturowa fotokomórka NE-15-1B NEPOWER służy do wykrywania przeszkód i zabezpieczania obszarów w systemach automatyki bram, drzwi, alarmach oraz instalacjach bezpieczeństwa. Działa w pomieszczeniach i na zewnątrz, reagując na przerwanie wiązki podczerwieni między nadajnikiem a odbiornikiem.



Funkcja zworek

opis ustawienia zwerek:

J1, J2 - zmiana częstotliwości; nadajnik i odbiornik mają do dyspozycji 4 regulowane kanały.

J3 - wybór trybu NO/NC; gdy ustawione na NC, zworka J3 jest założona (ON), a gdy ustawione na NO, zworka J3 jest zdjęta (OFF).

Ustawienie zwerek:

Dostępność kilku częstotliwości do wyboru pozwala na bezproblemowe instalowanie kilku fotokomórek w bliskim sąsiedztwie, bez ryzyka wzajemnych zakłóceń.

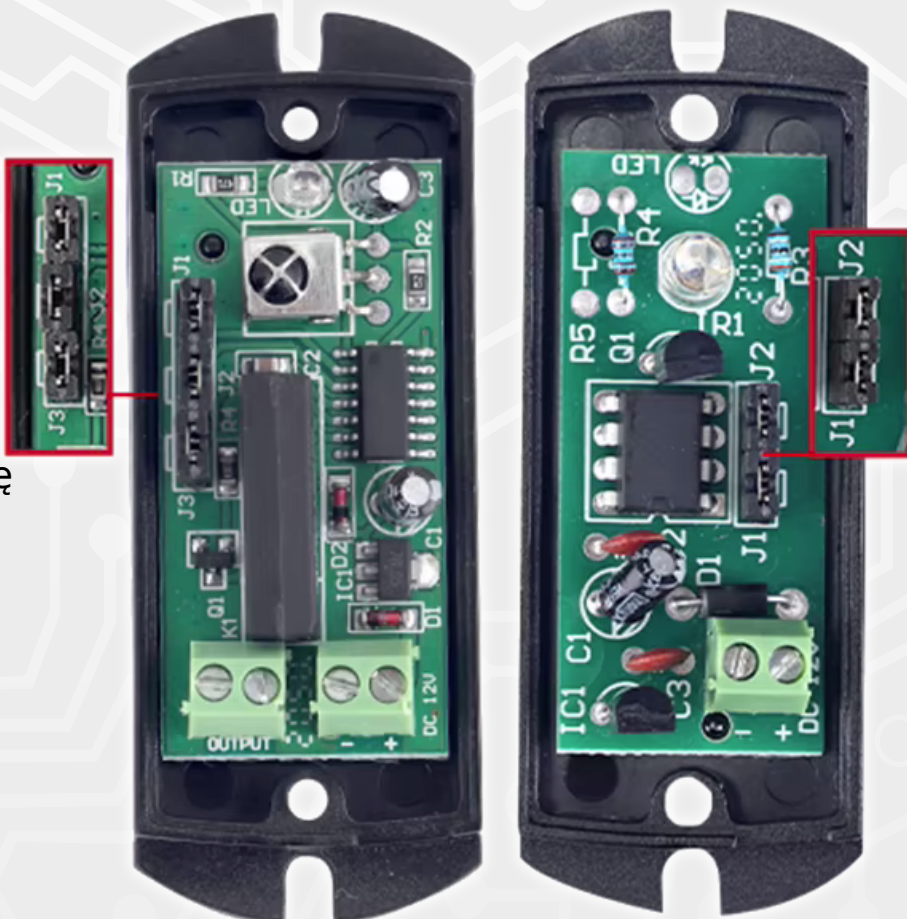
Częstotliwość 1: **J1** tak, **J2** tak

Częstotliwość 2: **J1** tak, **J2** nie

Częstotliwość 3: **J1** nie, **J2** tak

Częstotliwość 4: **J1** nie, **J2** nie

Zworka **J3** odpowiada za pracę wyjścia w trybie NO lub NC.



SZCZEGÓŁY

Cena dotyczy 1 kompletu (1x nadajnik, 1x odbiornik)

PRODUCENT / DYSTRYBUTOR

Zakład Usługowo-Handlowy NOWY ELEKTRONIK Henryk Faruga

ul. Szkolna 5, 43-512 Bestwina

NIP: 6520003284, tel: (33) 816-46-63

www.nowyelektronik.pl