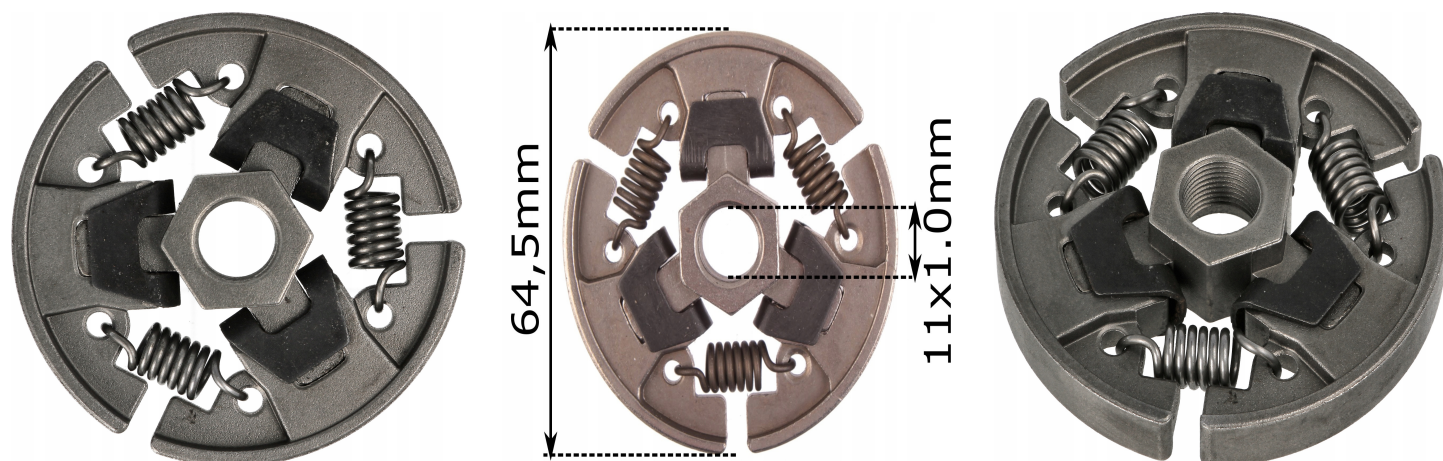


Sprzęgło do piły pilarki STIHL 017 018 MS170 MS180 MS230 MS250

Galeria Produktu



Opis Produktu

Pasuje do:

017, 018, 021, 023, 025, MS170, MS180, MS210, MS230, MS250 Odpowiednik oryginału o numerze: 1123-160-2050

Indeks produktu : 92-001

Parametry Techniczne

Parametr	Wartość
Kod producenta	92-0011
Marka	LSP
Rodzaj	sprzęgło
Stan	Nowy
Stan opakowania	oryginalne